



GUÍA DE INSTALACIÓN 2013
TERRAZAS Y
BARANDAS
TREX®

Terrazas y barandas Trex®



SISTEMA DE TERRAZA Y BARANDA TREX TRANSCEND®

La máxima expresión de belleza y función sumada a la resistencia a la decoloración y las manchas



TERRAZA TREX ENHANCE®

Toda la belleza (sin ninguna de las molestias) de la madera real



SISTEMA DE TERRAZA Y BARANDA TREX® SELECT™

Un diseño simple le permite acceder al lujo en la puerta de su casa

EN LA PORTADA

terrazza: Transcend® en Spiced Rum

baranda: postes Trex® en Classic White y Transcend en color Vintage Lantern con baranda cocktail Tree House y balaustres redondeados de aluminio

TAMBIÉN DISPONIBLE

PASAMANOS ADA DE TREX®

Complementario y en cumplimiento

Guía de instalación **Trex**[®]

Tiene en sus manos todo lo que necesita para comenzar a construir con terrazas y barandas Trex[®]. Esta guía paso a paso le indicará cómo crear un hermoso espacio al aire libre que se adapte perfectamente a su estilo de vida o al estilo de vida de su cliente.

Trex ha sido comprobado en el campo. Después de casi veinte años de rendimiento inigualable, ofrece calidez, belleza natural y una invitante comodidad que ningún otro producto puede ofrecer. Tal vez esta sea la razón por la cual más clientes piden Trex que cualquier otra marca en el mercado.



De vez en cuando Trex revisa sus instrucciones de instalación. Visite trex.com para asegurarse de tener las instrucciones de instalación más recientes.

GUÍA DE INSTALACIÓN TREX®

ÍNDICE

SECCIÓN UNO: Información general

Sugerencias generales	5
Trex CustomCurve® (Trex flexible)	5
Almacenamiento en el área de trabajo	5
Seguridad	6
Herramientas	6
Cuidado y limpieza	7
Boletín técnico sobre el moho	9
Boletín técnico sobre la pintura	10
Propiedades físicas y mecánicas	12
Glosario	14

SECCIÓN DOS: Planificación anticipada

Terrazas Trex®	17
Barandas (incluidos los pasamanos ADA)	17
Luces Trex®	17
Sistema de drenaje Trex® RainEscapes®	17
Instalación de jacuzzis, jardineras y asientos	17
Instalación de chimeneas y/o fogones	17
Instalación de una pérgola	18
Patrones especiales	18

SECCIÓN TRES: Iluminación

Especificaciones y perfiles de iluminación	21
--	----

Cómo instalar el sistema Trex® DeckLighting™

Lista de piezas	22
Resumen de la iluminación y el cableado	22
Cableado	23
Luces de cubiertas de postes	24
Luces de barandas de terraza	24
Luces de contrahuella	24
Luces empotradas de terraza	25

SECCIÓN CUATRO: Terrazas

Especificaciones y perfiles de las terrazas	27
Sistema de sujetadores ocultos Trex Hideaway®	28
Sujetadores para terraza	29
Sugerencias para la instalación del bastidor y los sujetadores	31
Sistemas intermedios y de techos para terrazas	32
Cumplimiento de códigos	33
Separación	34
Escaleras	35

Cómo instalar la terraza

Sugerencias para instalar un sistema de sujetadores ocultos	
Trex Hideaway® (universales o de acero inoxidable)	36
Cómo instalar sujetadores Trex Hideaway de acero inoxidable	37
Cómo instalar sujetadores ocultos Trex Hideaway universales	38
Cómo instalar tablas Trex Escapes® con	
sujetadores universales Trex Hideaway	39
Cómo reemplazar tablas Trex	39
Cómo instalar huellas de escaleras	40
Cómo instalar pisos para pórticos Trex	41
Cómo instalar huellas de escaleras de pórticos Trex	42
Cómo instalar postes estructurales de pórticos	43
Cómo instalar bases para postes en las tablas de la terraza	45
Cómo instalar bases para postes en concreto	46
Cómo instalar el bloque guía de aluminio superior de la base	
del poste con los postes de escalera Trex en el ensamblaje	
de la baranda	48

SECCIÓN CINCO: Barandas

Especificaciones y perfiles de las barandas Trex Transcend®	50
Sistemas de baranda Trex Transcend	51
Barandas Trex® Select™	52
Especificaciones y perfiles de las barandas	
Designer/tradicionales	53
Especificaciones y perfiles de las barandas ADA	54

Cómo instalar las barandas

Barandas Trex Transcend®	55
Lista de piezas	55
Estilos de barandas Trex Transcend	56
Instalación de las barandas Trex Transcend	57
Personalización de sus barandas	67
Cómo instalar una baranda en ángulo	67
Cómo instalar una baranda esquinera (Bird's Mouth)	68
Cómo instalar barandas de escaleras	69
Cómo instalar bloques de base	71

Barandas Trex® Select™

Lista de piezas	73
Cómo instalar barandas Trex Select	74
Cómo instalar barandas de escaleras Trex Select	76
Cómo instalar bloques de base de barandas Trex Select	79
Cómo instalar bloques de base de barandas Trex Select	
en barandas de escaleras	80

Trex Designer Series Railing®

Lista de piezas	81
Estilos de barandas Designer	81
Cómo instalar barandas estándar	82
Cómo instalar barandas contemporáneas	85
Cómo instalar barandas estándar de escaleras	87
Cómo instalar barandas contemporáneas de escaleras	89

Barandas Trex tradicionales

Lista de piezas	91
Estilos de barandas tradicionales	92
Cómo instalar balaustres estándar	
de barandas elevadas/Opción 1	93
Cómo instalar barandas elevadas de escaleras/Opción 1	94
Cómo instalar balaustres contemporáneos	
de barandas elevadas/Opción 2	95
Cómo instalar barandas elevadas de escaleras/Opción 2	97
Cómo instalar balaustres arquitectónicos	
de barandas elevadas/Opción 3	99
Cómo instalar barandas elevadas de escaleras/Opción 3	101

Barandas Trex ADA

	102
--	-----

SECCIÓN SEIS: Garantías

Garantía limitada contra decoloración y manchas de	
Trex Transcend, Trex Enhance, y la tabla frontal Trex Universal	107
Garantía limitada Trex	110

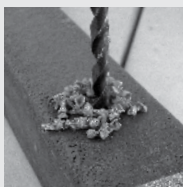
Paleta de colores Interior de la portada posterior



Este símbolo indica que el texto continúa en la página siguiente.

SUGERENCIAS GENERALES

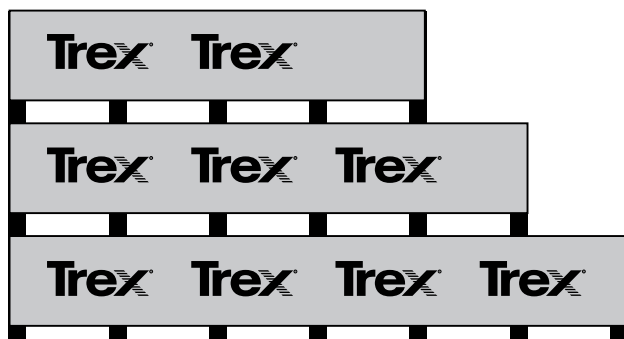
- » La mayoría de las líneas de tiza de colores son permanentes. **Use polvo para bebé o tiza Strait-Line® Dust-Off Marking Chalk, disponible en Irwin.com**
- » **NO** recomendamos lijar. El lijado cambiará la apariencia de la superficie del material Trex® y **anulará la garantía respecto a cualquier condición causada por tal lijado.**
- » Cuando haga orificios grandes o profundos, periódicamente levante la broca del orificio para eliminar las virutas.
- » En toda esta guía los pies se convierten a metros y las pulgadas a centímetros.
- » Si desea minimizar la apariencia de las viguetas a través de los espacios entre las tablas, pinte de negro la parte superior de las viguetas.
- » Las terrazas y las barandas Trex® son adecuadas para una amplia variedad de aplicaciones. No están diseñadas para usarse como miembros estructurales primarios, tales como viguetas, largueros, vigas y columnas para sostener carga. Si desea información sobre los bastidores de acero Trex Elevations® para terrazas, visite trex.com.
- » Los métodos de construcción siempre están mejorando. Visite trex.com para asegurarse de tener las instrucciones de instalación más recientes.



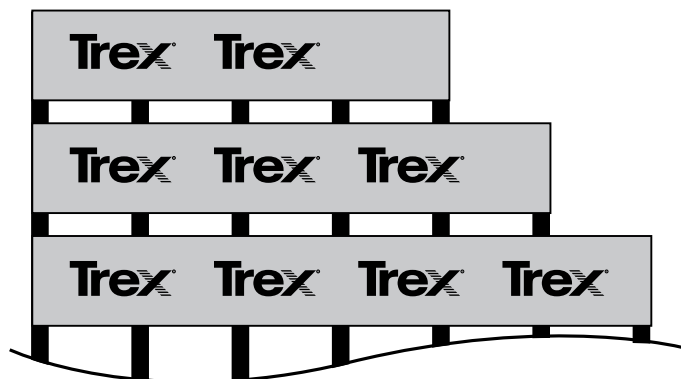
ALMACENAMIENTO EN EL ÁREA DE TRABAJO

Al almacenar terrazas, barandas, bardas y rebordes Trex, recuerde:

- » Debe almacenar los productos Trex de uso al aire libre en una superficie plana y nivelada. Ajuste bloques de soporte de la manera correspondiente.
- » Debe dar apoyo a los productos Trex con material de estiba cuando los coloque en bultos.
- » Al apilar los productos Trex, los soportes deben comenzar en cada extremo y estar separados 2' (0,61 m) desde el centro. Los soportes deben estar alineados verticalmente.
- » NO apile más de 6 bultos (unidades) o 12' (3,7 m) de alto de productos Trex.
- » **Cubra el material en el sitio hasta que esté listo para instalarlo.**



Unidades de madera Trex en terreno nivelado.



Unidades de madera Trex en terreno irregular.

Trex® CustomCurve® HEATING & BENDING SOLUTION

Trex es la primera marca en tener una solución de doblamiento exclusivamente para contratistas, dándole la habilidad de crear esas terrazas modelo únicas que son inconfundiblemente Trex**. Si desea más información, visite trexpartners.com.

NOTA: Las tablas Trex Transcend® para pórtico no se pueden doblar.



SIEMPRE ECOLÓGICOS: Las terrazas Trex están fabricadas con materiales 95% reciclados, incluidas bolsas plásticas de compra, madera recuperada y serrín.

*Strait-Line® es una marca comercial registrada de Irwin Industrial Tool Company.

**Trex® CustomCurve® es fabricado y distribuido por Curvelt, LLC. Trex® y CustomCurve® son marcas comerciales de uso y propiedad de Curvelt, LLC bajo licencia de Trex Company, Inc.

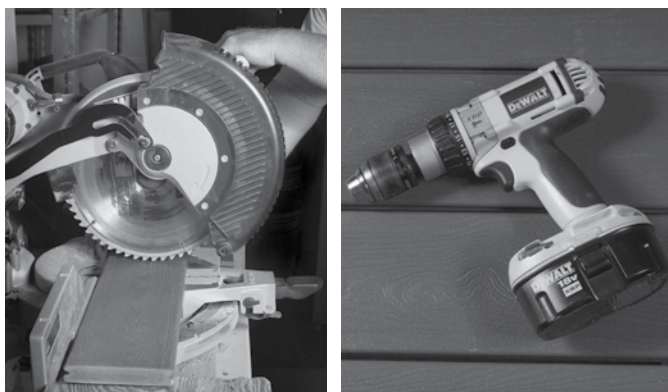
SEGURIDAD

Cuando trabaje en cualquier proyecto de construcción debe usar ropa protectora y equipo de seguridad. Use gafas de seguridad, guantes y mascarilla contra el polvo y camisas de manga larga, particularmente cuando corte en espacios confinados.

Las terrazas y barandas Trex son más pesadas y más flexibles que la madera. **NO** trate de levantar la misma cantidad de tablas Trex que la cantidad de tablas la madera tradicional que levantaría. Puede encontrar hojas de datos de seguridad de los materiales en *Trex.com*.

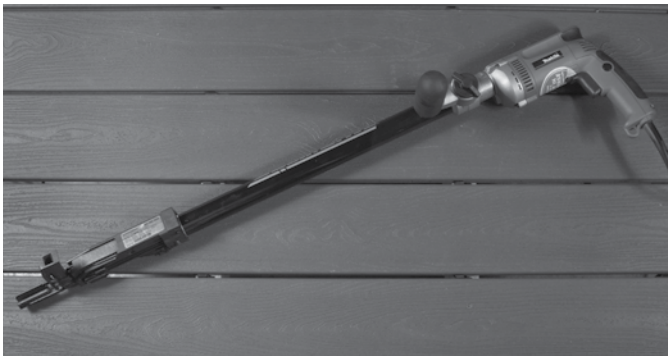
HERRAMIENTAS

Puede crear formas, perfiles y patrones intrincados con Trex. La mayoría de las instalaciones no requieren herramientas especiales. Para obtener los mejores resultados, use hojas y brocas rebajadoras con punta de carburo.

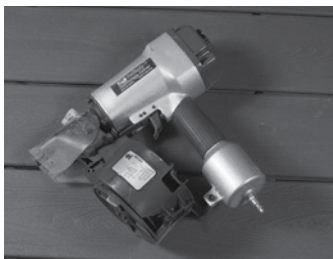


Cuando se use una sierra ingleteadora, recomendamos el uso de hojas Diablo® Trex®*. Vienen en tres tamaños diferentes y son ideales para cortar todos nuestros productos de terrazas y barandas (no se recomiendan para cortar Trex Elevations®). Visite www.trex.com para ver más información sobre las hojas Diablo® Trex®.

Instale los sujetadores recomendados por Trex con taladros motorizados estándar.



Las pistolas de tornillos y clavos son una manera fácil y rápida de sujetar Trex.



La pistola neumática Tiger Claw®** está diseñada para reducir drásticamente el tiempo que se requiere para instalar una terraza. La pistola, resistente, ligera y duradera, usa sujetadores Trex Hideaway®. El cubo de pistola Trex incluye 900 clips conectores y tornillos neumáticos en secuencia TC-SG.

Trex queda muy bien al rebajarlo y con bordes extremadamente nítidos. La broca rebajadora/cortadora de ranuras se usa con el sistema de sujetadores Trex Hideaway.



⚠ PRECAUCIÓN

NO rebaje los balaustres. Si los rebaja cambiará la superficie de los productos Trex.

*Diablo® es una marca comercial registrada de Freud® America.

**Tiger Claw® es una marca comercial registrada de Tiger Claw, Inc.

GUÍA DE CUIDADO Y LIMPIEZA DE TREX TRANSCEND®/ TREX ENHANCE®/ TREX® SELECT™

Todos los materiales de construcción al aire libre requieren limpieza. Por lo general, jabón y agua es todo lo que se requiere para la limpieza de los productos Transcend, Enhance y Select. Abajo encontrará más información.

PROBLEMA	SOLUCIÓN
Tierra y residuos	El área afectada se debe lavar con una manguera para eliminar los residuos de la superficie. Use agua jabonosa tibia y un cepillo de cerdas suaves para eliminar la tierra y los residuos del patrón estampado.
Líneas de tiza	Las líneas de tiza de alta permanencia pueden decolorar la superficie. Use sólo tiza Irwin Strait-Line®* Dust-Off Marking Chalk (morada), disponible en Irwin.com
Taninos de los residuos	Quite todos los residuos de la terraza con una manguera o con una escoba. Cuando la superficie de la terraza esté seca, aplíquelo un "abrillantador de terrazas"*** de acuerdo con las instrucciones del fabricante. Los abrillantadores de terrazas contienen ácido oxálico que eliminará los taninos.
Hielo y nieve	Se puede usar una pala de plástico para retirar la nieve de la terraza. Use cloruro de calcio o sal de grano para derretir la nieve y el hielo de la superficie de la terraza.
Aceite, grasa y comida	Toda la comida derramada se debe eliminar tan pronto como sea posible. La superficie se debe limpiar dentro de siete días para mantener la garantía del tinte. Lave con una manguera y use agua jabonosa tibia y un cepillo de cerdas suaves para eliminar los derrames del patrón estampado.
Moho y añublo	Si los residuos como polen y tierra permanecen en la superficie de la terraza, el moho se puede alimentar con la biopelícula. Se recomienda usar una manguera, agua jabonosa tibia y un cepillo de cerdas suaves para quitar la fuente de comida y el moho.
Uso de una lavadora a presión	Se puede usar una lavadora motorizada de 1500 psi en la superficie del armazón de Transcend /Enhance/Select para eliminar la tierra y los residuos. Use una boquilla tipo abanico a una distancia mínima de 4" (10,2 cm) del armazón cuando use una lavadora motorizada.
Concreto, estuco o tierra de la construcción impregnada	Restriegue con un cepillo suave mediano de mango largo y jabón y agua. Luego lave a presión de acuerdo con los lineamientos indicados arriba. Si la lavadora a presión tiene un accesorio de jabón, úselo. ENJUAGUE MINUCIOSAMENTE Si no enjuaga adecuadamente, el agua al secarse dejará un residuo, y será necesario repetir la limpieza.
Mantenimiento de la baranda Transcend® o Select™	NUNCA use acetona ni otros solventes en las barandas Trex Transcend o Select. En caso de transferencia de color (del accesorio del separador del balaustre), use Mr. Clean®, Magic Eraser® Original*** o Magic Eraser® Extra Power para corregir este problema. Para raspaduras, marcas o rayones pequeños en la superficie, use Dupli-Color Scratch Seal® Clear Sealer Pen. ****

*Strait-Line® es una marca comercial registrada de Irwin Industrial Tool Company.

**El uso de productos que contengan blanqueador o ácido puede aclarar el color de la parte de abajo o las áreas cortadas de las terrazas Trex Transcend/Enhance/Select.

*** Mr. Clean® y Magic Eraser® son marcas comerciales registradas de The Procter and Gamble Company.

****Scratch Seal® es una marca comercial registrada de The Sherwin-Williams Company.

GUÍA DE CUIDADO Y LIMPIEZA GENERALES DE LAS TERRAZAS Y BARANDAS TREX (COMPUESTO ESTÁNDAR Y PVC)

Todos los materiales de construcción al aire libre requieren limpieza. Trex recomienda la limpieza periódica con jabón y agua (para la tierra y los residuos generales) o con un limpiador de terrazas comercial dos veces al año (para manchas o moho/añublo). A continuación encontrará información adicional.

PROBLEMA	SOLUCIÓN
Tierra y residuos	Limpie la terraza para eliminar tierra y residuos. Todo lo que se necesita es jabón y agua caliente.
Líneas de tiza	La mayoría de las tizas de colores son permanentes. Para Trex use polvo para bebé o tiza Strait-Line® Dust-Off Marking Chalk, disponible en Irwin.com
Impresiones visibles	Los códigos de construcción requieren que se dejen las impresiones en el lado de las tablas de terrazas Trex. Con una instalación cuidadosa la mayoría de las impresiones se pueden ocultar. Las impresiones visibles se pueden aclarar con acetona.
Manchas de agua y hojas y taninos de madera	En Trex y en todos los productos a base de madera la lixiviación de taninos es una ocurrencia natural. Permita que transcurran al menos 12 semanas de aclimatación normal. Este proceso se puede acelerar mediante el uso de un producto que contiene ácido oxálico o fosfórico, comúnmente conocido como abrillantador de terrazas**.
Hielo y nieve	El cloruro de calcio o la sal de grano, disponibles en muchos centros de productos para el hogar, derretirán el hielo en las terrazas Trex. Elimine con agua estos productos tan pronto como sea práctico hacerlo. Tenga cuidado al quitar nieve o hielo con una pala de nieve, y NUNCA use una pala metálica de nieve en una terraza Trex. Una pala puede raspar la terraza, y eso no está cubierto con la garantía .
Rayones y abrasiones	Los rayones y las abrasiones se pueden desvanecer o desaparecer naturalmente después de 12 a 16 semanas de exposición a la intemperie. Esto se puede acelerar con un producto que contiene ácido oxálico o fosfórico que se conoce como abrillantador de terrazas**.
Manchas de óxido, tierra y suciedad impregnadas y manchas de pigmentos	Use un producto de limpieza a base de ácido oxálico o fosfórico también conocido como abrillantador de terrazas para aclarar o eliminar la oxidación o la tierra. Es posible que sea necesario que el producto se deje reposar sobre la mancha de 10 a 15 minutos antes de eliminarlo con agua**.
Aceite, grasa y comida	Lave la mancha con agua caliente tan pronto como sea posible. Use Pour-N-Restore®*** (pour-n-restore.com) de acuerdo con las instrucciones en cualquier mancha remanente. (Primero pruebe en un área pequeña, ya que Pour-N-Restore puede eliminar algo del colorante de la superficie de la terraza.)
Moho y añublo	La limpieza semianual (primavera y otoño) de su terraza es importante para evitar la acumulación de polen y de otros residuos que favorezcan el crecimiento de moho. Use lavados o limpiadores convencionales para terrazas que contengan hipoclorito de sodio (blanqueador) y detergente (consulte el <i>Boletín técnico sobre moho</i> en www.trex.com/trexmoldbulletin.pdf para ver las recomendaciones específicas)**. NOTA: Trex Escapes® se puede limpiar eficazmente con una manguera y agua jabonosa tibia y un cepillo de cerdas suaves.
Uso de una lavadora a presión	Trex no recomienda el uso de una lavadora a presión. El uso de una lavadora a presión en la superficie de la terraza podría dañar esta superficie y anulará la garantía de los productos de PVC y de compuesto estándar respecto a cualquier condición resultante del lavado a presión .
Lijado	Trex no recomienda el lijado. El lijado cambiará la apariencia de la superficie del material Trex y anulará la garantía respecto a cualquier condición causada por tal lijado .
Eliminación de desechos	Los productos de terrazas y barandas Trex se deben eliminar junto con los residuos normales de la construcción o la basura doméstica. NO queme los productos Trex .

*Strait-Line® es una marca comercial registrada de Irwin Industrial Tool Company.

**El uso de productos con blanqueador o ácido aclararán la superficie de las terrazas Trex. Use el un área poco visible para determinar si le gustan los resultados. Ninguno de los productos afectará la integridad estructural de Trex.

*** Pour-N-Restore® es una marca comercial registrada de Edgewater Industries.

NOTE: Trex no recomienda la colocación de materiales de caucho o vinilo como los de tapetes para parrillas, tapetes de bienvenida con forro de caucho, macetas de vinilo o PVC, etc., en la superficie de Trex Escapes® por periodos prolongados. Con el tiempo, los aditivos de los productos de caucho y PVC tienen la tendencia de migrar de estos materiales a Trex Escapes, dando como resultado la decoloración de la superficie.

BOLETÍN TÉCNICO SOBRE EL MOHO

El moho es una forma inferior de vida vegetal que se puede asentar y crecer en cualquier superficie, incluidas las terrazas Trex®. El añublo es una forma de moho que crece en superficies húmedas.

Las esporas del moho, transportadas por el aire, insectos, animales y agua, son similares a las semillas, pero no se pueden ver sino hasta que forman colonias. Como el moho se adapta fácilmente a sus entornos y tiene un gran número de especies, es difícil de controlar e imposible de eliminar totalmente. Pero no afectará el rendimiento estructural de las terrazas Trex.

Para formar colonias visibles, el moho necesita alimento, humedad y temperaturas entre 40 y 90 °F (4 y 32 °C). Las terrazas Trex no son por sí mismas una fuente de alimento, pero la tierra y los residuos derramados de las macetas y los canalones pueden nutrir al moho. Si la separación entre las tablas de la terraza es demasiado pequeña o está obstruida, la terraza también puede suministrar humedad. *Consulte las instrucciones para la separación en la página 34.*

Cómo eliminar el moho de las terrazas de PVC y de compuesto estándar Trex

Todos los materiales de construcción al aire libre requieren limpieza. Trex no es la excepción. La limpieza periódica de la terraza Trex eliminará la tierra y el polen que pueden alimentar al moho. Si aparecen colonias de moho, limpie la terraza con un limpiador comercial para terrazas que contenga un detergente e hipoclorito de sodio (blanqueador). Esta sustancia química eliminará el moho pero también aclarará la madera. En algunos casos se pueden requerir varios tratamientos para eliminar las colonias de moho. Aunque ya no se vean las manchas, aún pueden quedar en la superficie esporas de moho que pueden volver a crecer.

Las siguientes marcas de limpiadores para terrazas son eficaces para eliminar el moho:

- » Olympic® Premium Deck Cleaner*
- » Expert Chemical™** Composite Deck Cleaner and Enhancer (expertchemicalinc.com)

Siempre aplique estos productos a la terraza seca. Cuando se aplican a una terraza húmeda, se reduce significativamente la eficacia del blanqueador. **NUNCA** mezcle ningún otro limpiador (amoníaco, ácido fosfórico, etc.) con blanqueador.

- » Si desea una alternativa que no sea a base de cloro puede usar UltraMean®,*** pero debe restregar la terraza con un cepillo suave inmediatamente después de que aplique el limpiador.



El moho se propaga fácilmente y puede regresar en algunos ambientes no obstante la limpieza adecuada y las medidas de prevención. El moho no daña Trex y no causará daños estructurales.

Cómo eliminar moho de las terrazas Trex Transcend®, Trex Enhance® y Trex® Select™

Si permite que residuos como polen y tierra permanezcan en la superficie de la terraza, el moho se puede alimentar con la biopelícula. Use una manguera y agua jabonosa tibia con un cepillo de cerdas suaves para eliminar las fuentes de alimento y el moho.

* Olympic® es una marca comercial registrada de PPG Architectural Finishes, Inc.

** Expert Chemical™ es una marca comercial de Expert Chemical, Inc.

*** UltraMean® es una marca comercial registrada de Rhino Hide.

BOLETÍN TÉCNICO SOBRE LA PINTURA

¿Se pueden pintar o teñir las terrazas Trex Transcend®, Enhance® o Select™?

Las terrazas Trex Transcend, Enhance y Select no se pueden pintar ni teñir.**

¿Se puede pintar o teñir Trex Escapes®?

Trex Escapes no se puede pintar ni teñir.**

¿Se pueden pintar o teñir las terrazas y las barandas de compuesto Trex Accents®?

Sí, las terrazas o barandas Trex Accents se pueden teñir para lograr un color personalizado, pero no es necesario hacerlo como protección. Las pinturas y tintes que se adhieren bien a la madera funcionarán igual o mejor con los productos Trex Accents. Las terrazas Trex Accents que se han descolorido se pueden teñir en cualquier momentos, hasta años después de su instalación. Sin embargo, debe usar un tinte especial para superficies sobre las que se va a caminar.

¿Qué tipo de tintes puedo usar en mi terraza Accents?

Puede aplicar a Trex Accents la mayoría de tintes que aplicaría a la madera. Las siguientes compañías han evaluado las terrazas Trex y han sugerido los siguientes recubrimientos:

TINTES SUGERIDOS POR EL FABRICANTE		
Fabricante de pintura	Número de teléfono de asistencia técnica	Recubrimiento sugerido
Behr	800-854-0133	Deck Premium Plus®*** Tinte para terrazas exteriores de madera sólida (no se necesita imprimador)
Sherwin Williams	800-474-3794	S-W Deckscapes®*** Tinte acrílico para terrazas exteriores Serie A15-150 S-W Woodscapes®*** Tinte acrílico para terrazas exteriores Serie A15

¿Debo esperar hasta que mi terraza Trex Accents se descolore antes de aplicarle un tinte?

Sí, es importante que espere a que su terraza Trex Accents se descolore (aproximadamente de 12 a 16 semanas) antes de aplicarle un tinte. Si una terraza Trex se tiñe antes de que se descolore, el tinte se puede descolorar y perder adhesión. La descoloración no es permanente y se puede limpiar.

Una vez que seleccione mi tinte, ¿qué debo hacer?

Este fácil proceso de tres pasos le guiará:

- » Espere hasta que la terraza Trex Accents se descolore, aproximadamente de 12 a 16 semanas.
- » Limpie la superficie de su terraza Trex Accents. **NUNCA** aplique un tinte sobre superficies sucias o superficies que tengan moho y añublo. *En las páginas 7 y 8 encontrará las instrucciones de limpieza.*
- » Aplique el tinte de acuerdo con las instrucciones del fabricante.

¿Cuánto durará el tinte en mi terraza Trex Accents?

Depende del tinte, pero las pruebas indican que los tintes en las terrazas Trex Accents durarán tanto o más que lo que duran los tintes en la madera. Como las terrazas Trex Accents absorben una cantidad mínima de humedad, el tinte no sufrirá grietas ni fracturas.

¿Cómo limpio mi terraza Trex Accents teñida?

Antes de limpiarla consulte las instrucciones del fabricante del tinte.

¿Cómo puedo restaurar el colorante de mi terraza Trex Accents?

Un producto llamado colorante de terrazas de compuesto Penofin® Knotwood®**** da buen resultado si le interesa restaurar o intensificar el color de su terraza. Viene en tres tonos diferentes para que usted pueda seleccionar el color que mejor concuerde con su terraza Accents existente. Por ejemplo, ahora le recomendaríamos usar el color "Redwood" para Brasilia, Cayenne o Madeira.

Si desea más información sobre los colores y la aplicación, visite www.penofin.com/products_knotwood.shtml.

También puede usar el acabado para maderas Penofin Blue Label Oil para Winchester Grey (recomendamos usar Nantucket Mist o transparente).



¿Cómo puedo restaurar el colorante de la superficie de mi terraza Escapes®?

Gracias a extensas pruebas, Trex ha encontrado un producto para restaurar el color de las terrazas de PVC, incluidas las terrazas Trex Escapes. El producto se llama DeckMax****. Está hecho con una solución de origen vegetal de patente pendiente que limpia y acondiciona la terraza. Es fácil de aplicar con un trapeador de microfibra. Según la región en la que se encuentre la terraza, debería durar uno o dos años. Se puede obtener del fabricante en www.deckmax.com o en el 888-219-9411.

¿Se pueden pintar las barandas Trex Transcend® o Select™?

Sólo las barandas Trex Transcend® blancas y las barandas Trex Select™ se pueden pintar. Se debe usar un imprimador alquídico de secado rápido de alta calidad como capa de base, con una pintura para rebordes exteriores a base de aceite o de agua. Sólo se deben usar colores claros. No se deben usar colores más oscuros como Negro, Café, Verde Bosque, ya que estos colores más oscuros pueden absorber demasiado calor y dañar el material. La abrasión de la superficie puede favorecer la adhesión de la pintura. Use algo como una almohadilla abrasiva o lana de acero para raspar o pulir las superficies a pintar.

- » Limpie las superficies con acetona, alcohol isopropílico o alcohol desnaturalizado antes de pintar.
- » **NUNCA** use cetonas (MeK, MiBk) ni xileno como acondicionadores de superficie.
- » Permita que todas las superficies se sequen completamente antes de pintar.

Si existe algún requisito de ADA sobre resistencia al resbalamiento, se puede aplicar un tipo apropiado de pintura con grano o aditivos de grano. Para productos estándar de terrazas Trex, un producto como Benjamin Moore*** Anti-Slip 116 (note que no tiene base transparente) o una alternativa equivalente contra el resbalamiento proporcionará un recubrimiento abrasivo a los materiales para rampas que deben cumplir con los requisitos de ADA. Para las terrazas Transcend, Enhance y Select, una pintura de látex o a base de acrílico no se adherirá, pero una pintura a base de aceite con grano se adherirá y conferirá propiedades adecuadas de fricción.*

***Premium Plus® es una marca comercial registrada de Behr Process Corporation.*

****Decksapces® y Woodscapes® son marcas comerciales registradas de The Sherwin-Williams Company.*

*****Penofin® and Knotwood® son marcas comerciales registradas de Performance Coatings, Inc.*

******Benjamin Moore® es una marca comercial registrada de Benjamin Moore & Company.*

****** DeckMAX® es una marca comercial registrada de DeckMAX Products.*

PROPIEDADES FÍSICAS Y MECÁNICAS DE TREX TRANSCEND® Y TREX ENHANCE®

	MÉTODO DE PRUEBA	VALORES	
Dispersión de llamas (a)	ASTM E84	100	
Coeficiente de expansión/contracción térmica [muestras de 36" (91,4 cm) de largo] típico para los productos Trex®			
Térmico	Ancho	35,2 x 10-6 a 42,7 x 10-6 (pulg./pulg./°F) 644 x 10-6 a 776 x 10-6 (longitud/longitud/°C)	
	Largo	16,1 x 10-6 a 19,2 x 10-6 (pulg./pulg./°F) 297 x 10-6 a 356 x 10-6 (longitud/longitud/°C)	
Humedad	Valores típicos en productos Trex tras inmersión prolongada en agua	Valores típicos en productos Trex con humedad alta constante	
	(muestras de 36"/91,4 cm de longitud)	(muestras de 6"/15,2 cm de longitud)	
	Ancho~3%	-1%	
Extracción de clavos	ASTM D1761	163 lbs/pulg. (1,12 Mpa)	
Extracción de tornillos	ASTM D1761	558 lbs/pulg. (3,85 Mpa)	
Resistencia a los hongos (pudrición blanca y parda)	ASTM D1413	Clasificación = Sin deterioro	
Resistencia a las termitas (c)	AWPAE1-72	Clasificación = 9,6	
		VALORES ULTIMATE (TÍPICOS)	VALORES DE DISEÑO
Compresión paralela (d) (e)	ASTM D198	836 psi (5,76 Mpa)	540 psi (3,72 Mpa)
Compresión perpendicular (d) (f)	ASTM D143	861 psi (5,94 Mpa)	540 psi (3,72 Mpa)
Resistencia a la tracción (d)	ASTM D198	1562 psi (10,77 Mpa)	500 psi (3,45 Mpa)
Resistencia al corte (d)	ASTM D143	559 psi (3,85 Mpa)	360 psi (2,48 Mpa)
Módulo de elasticidad (d)	ASTM D4761	412.000 psi (2840,64 Mpa)	200.000 psi (1378,95 Mpa)
Conductividad térmica	ASTM C177	1,57 BTU-pulg./h-pie a 85 °F (0,0023 W/cm/°C)	

NOTAS:

- (a) El índice de humos producidos correspondiente es 285.
- (b) Los valores mostrados son únicamente como referencia. Estos valores no se deben usar para calcular las separaciones para Trex. Consulte la literatura sobre la instalación de Trex para ver información sobre la separación de ancho a ancho y de extremo a extremo adecuada.
- (c) La pérdida de peso del material fue de 0%.
- (d) Los valores de resistencia típica no están indicados para hacer análisis de diseño. Prueba realizada en una sección transversal de 1" x 5,5" (2,5 cm x 14 cm). Los valores de diseño son para temperaturas de hasta 130 °F (54 °C).
- (e) Resistencia compresiva paralela a la longitud.
- (f) Resistencia compresiva perpendicular a la longitud.

PARA OBTENER MÁS DETALLES SOBRE LAS PROPIEDADES FÍSICAS Y MECÁNICAS DE LAS TERRAZAS TREX® SELECT™, CONSULTE WWW.TREX.COM.


PROPIEDADES FÍSICAS Y MECÁNICAS DE TREX ACCENTS®

	MÉTODO DE PRUEBA	VALORES	
Resistencia a la abrasión	ASTM D2394	0,01 desgaste/1000 revoluciones	
Dureza	ASTM D143	562 kg (5 kn)	
Temperatura de autoignición	ASTM D1929	743 °F (395 °C)	
Temperatura de inflamación	ASTM D1929	698 °F (370 °C)	
Dispersión de llamas (a) [Fire Defense]™	ASTM E84	80 [40]	
Absorción del agua (superficie lijada) 24 h de inmersión	ASTM D1037	4,3%	
Absorción del agua (superficie no lijada) 24 h de inmersión	ASTM D1037	1,7%	
Coeficiente de expansión/contracción térmica [muestras de 36" (91,4 cm) de largo] típico para los productos Trex®			
Térmico	Ancho	35,2 x 10 ⁻⁶ a 42,7 x 10 ⁻⁶ (pulg./pulg./°F) 644 x 10 ⁻⁶ a 776 x 10 ⁻⁶ (longitud/longitud/°C)	
	Largo	16,1 x 10 ⁻⁶ a 19,2 x 10 ⁻⁶ (pulg./pulg./°F) 297 x 10 ⁻⁶ a 356 x 10 ⁻⁶ (longitud/longitud/°C)	
Humedad	Valores típicos en productos Trex tras inmersión prolongada en agua	Valores típicos en productos Trex con humedad alta constante	
	(muestras de 36"/91,4 cm de longitud) Ancho ~3%	(muestras de 6"/15,2 cm de longitud) ~1%	
Extracción de clavos	ASTM D1761	163 lbs/pulg. (1,12 Mpa)	
Extracción de tornillos	ASTM D1761	558 lbs/pulg. (3,85 Mpa)	
Coeficiente de fricción estática - Roce seco (c)/Roce húmedo (c)	ASTM F1679	0,62/0,70	
Resistencia a los hongos (pudrición blanca y parda)	ASTM D1413	Clasificación = Sin deterioro	
Resistencia a las termitas (d)	AWPAE1-72	Clasificación = 9,6	
Gravedad específica (típica)	ASTM D2395	> 0,96	
		VALORES ULTIMATE (TÍPICOS)	VALORES DE DISEÑO
Compresión paralela (e) (f)	ASTM D198	1806 psi (12,45 Mpa)	550 psi (3,79 Mpa)
Compresión perpendicular (e) (g)	ASTM D143	1944 psi (13,40 Mpa)	625 psi (4,31 Mpa)
Resistencia a la tracción (e)	ASTM D198	854 psi (5,89 Mpa)	250 psi (1,72 Mpa)
Resistencia al corte (e)	ASTM D143	561 psi (3,87 Mpa)	200 psi (1,38 Mpa)
Módulo de ruptura (e)	ASTM D4761	1423 psi (9,81 Mpa)	250 psi (1,72 Mpa)
Módulo de elasticidad (e)	ASTM D4761	175.000 psi (1206 Mpa)	100.000 psi (689,48 Mpa)
Conductividad térmica	ASTM C177	1,57 BTU-pulg./h-pie a 85 °F (0,0023 W/cm/°C)	
Lixiviado (h)	TCLP-EPA 1311	Cumple	

NOTAS:

- (a) El índice de humos producidos correspondiente es 285.
- (b) Los valores mostrados son únicamente como referencia. Estos valores no se deben usar para calcular las separaciones para Trex. Consulte la literatura sobre la instalación de Trex para ver información sobre la separación de ancho a ancho y de extremo a extremo adecuada.
- (c) Prueba ASTM F1679 realizada en muestras con superficie de neolite lijadas y sin lijar expuestas al clima.
- (d) La pérdida de peso del material fue del 0%.
- (e) Los valores de resistencia típica no están indicados para hacer análisis de diseño. La prueba se realizó en una sección transversal de 1" x 5,5" (2,5 cm x 14 cm). Los valores de diseño son para temperaturas de hasta 130 °F (54 °C).
- (f) Resistencia compresiva paralela a la longitud.
- (g) Resistencia compresiva perpendicular a la longitud.
- (h) La lixiviación fue menor que los niveles establecidos por la EPA en todas las categorías de constituyentes.

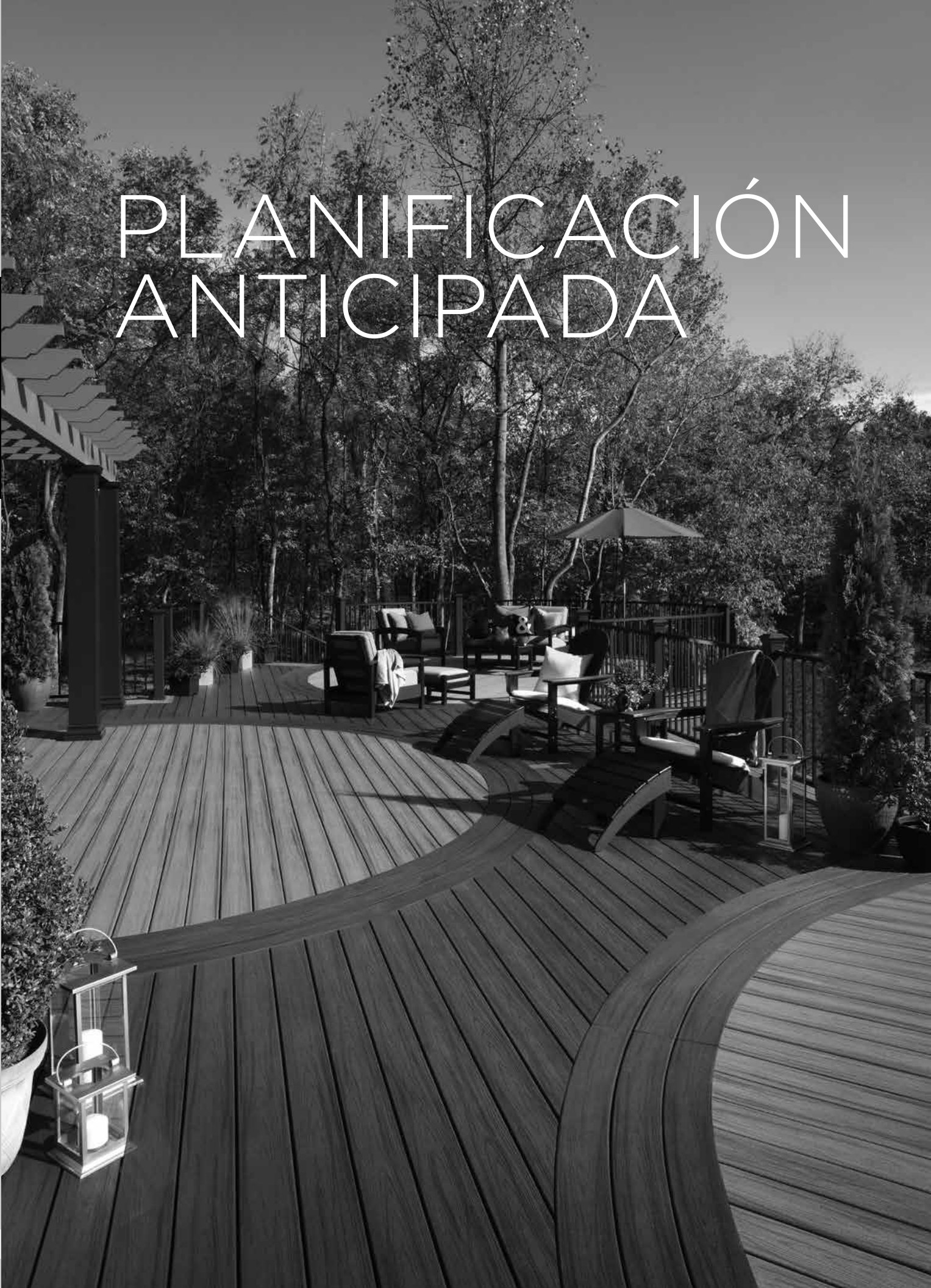
GLOSARIO

Compuesto estándar PVC	Trex Accents® Trex Escapes®	
Compuesto de alto rendimiento	Trex Transcend®, Trex Enhance®, Trex® Select™	
<hr/>		
Balaustre	Uno de varios soportes estrechamente separados para una baranda.	
Separador de balaustres	Una pieza que encaja en la baranda superior y en la inferior y que da la separación exacta a los balaustres.	
Junta esquinera (Bird's Mouth)	Una junta cortada a 45° para esquinas que se usa cuando se fija la baranda en la esquina de una funda de poste de 4" x 4" (10,2 cm x 10,2 cm).	
Tope	Parte del clip conector; permite una separación de 1/4" (0,6 cm) entre tablas de la terraza.	
Perno cabeza de carro	Perno con cabeza redondeada y reborde cuadrado debajo de la cabeza que evita que gire durante la instalación	Tope
Clip conector	Sujetador oculto que se usa entre las tablas de la terraza para fijar su posición.	
Tabla frontal	Tabla de reborde horizontal que se usa para cubrir el borde y las viguetas terminales. También se puede usar en la contrahuella de las escaleras.	
Bloque de base	Proporciona apoyo a la baranda inferior y le da una apariencia terminada.	
Vigueta	Tabla estructural horizontal tratada a presión que va de pared a pared, pared a viga o viga a viga para dar apoyo al piso y los materiales de la terraza.	
Tirafondo	Un sujetador metálico grande que tiene cabeza hexagonal y roscas de tornillo para insertarlo en la madera.	
Travesaño	Una viga que da soporte a un extremo de las viguetas.	
Mamperlán	El borde redondeado frontal de la huella de una escalera.	
Tornillo de cabeza troncocónica	Tornillo autorroscante con un diseño de corte en W y cabeza ligeramente redondeada.	
Pérgola	Enrejado o entramado horizontal, soportado por postes redondos o cuadrados, que puede sostener plantas trepadoras y proporciona cobertura limitada de los rayos del sol. Puede formar un sendero cubierto.	
Funda del poste	Funda conformada que cubre un poste estándar de 4x4 tratado a presión.	
Cubierta de la funda del poste	Atractiva cubierta plana o piramidal que se coloca en la parte superior de la funda del poste.	
Protector de la funda del poste	Protector decorativo que rodea la parte inferior del poste y se apoya en la superficie de la terraza.	
Junta de la baranda	Una junta que se usa para cubrir el espacio entre la baranda y el poste.	
Luz de la baranda	Luz que se instala en el lado del protector del poste.	
Abrazadera de soporte de baranda (Rail Support Bracket, RSB)	Innovadora abrazadera diseñada para instalaciones de barandas de escalera, horizontales y angulares.	
Luz empotrada	Luz embutida de manera que queda al ras de la superficie de la terraza.	



Vigueta terminal	Una vigueta que se encuentra en cualquiera de los lados en el extremo de la terraza. Muchas tienen escaleras conectadas y típicamente quedan opuestas al travesaño.
Contrahuella	La tabla vertical clavada a un larguero.
Luz de contrahuella	Luz que se instala en la contrahuella de una escalera.
Corte biselado	Una junta que se usa para empalmar dos piezas de terraza de extremo a extremo, usualmente cortada en un ángulo de 45°.
Tapón de tornillo	Un pequeño tapón para cubrir un tornillo.
Tornillo autorroscante	Un sujetador que inicia y hace su propio orificio y no requiere un orificio piloto.
Cuña	Un calce que se coloca entre dos superficies para llenar el espacio.
Huella de la escalera	Peldaños o tablas de una escalera que forman los peldaños.
Clip inicial	Clips metálicos que se usan en el extremo de las tablas de la terraza para fijarlas en su posición.
Larguero	El componente estructural en una escalera que da soporte a las huellas y contrahuellas.
Vidrio templado	Un vidrio de seguridad que es cuatro a cinco veces más resistente que el vidrio estándar y que se fabrica mediante un proceso de calentamiento y enfriamiento extremos.
Clavado oblicuo	Unión de dos piezas de la terraza clavando un clavo en ángulo desde una pieza a la otra.
Sujetador universal	Sujetador oculto de plástico de 1/4" (0,6 cm) de espaciamiento automático y mayor durabilidad que permite una instalación más fácil y rápida que los sujetadores tradicionales.
Accesorio de retorno de pared	Un accesorio que se puede instalar directamente en la pared o en un poste.
Burlete	Tira autoadhesiva aplicada a la opción de panel de vidrio para crear un ajuste hermético con las barandas superiores e inferiores.

PLANIFICACIÓN ANTICIPADA



PLANIFICACIÓN ANTICIPADA

Terrazas Trex®:

- » Al instalar Transcend® de Trex en los colores tropicales de Spiced Rum, Lava Rock y Tiki Torch, es buena idea organizar las tablas por tonos en la zona de trabajo antes de instalarlas para asegurar una combinación atractiva de tonos claros y oscuros.

Barandas (incluidos pasamanos ADA):

- » Primero, seleccione el estilo de baranda que desea.
- » Calcule las distancias de alcance con base en la baranda que haya seleccionado.
- » Determine el número de balaustres que necesitará con base en la baranda que haya seleccionado. *Vea la página 50.*

NOTA: Las barandas Trex están diseñadas para instalarlas a un máximo de 6' (1,82 m) u 8' (2,44 m) desde el centro (según el tipo de baranda que seleccione). Las barandas Trex no tienen una longitud real de 6' (72") u 8' (96").

- » Determine la ubicación de los postes antes de instalar las tablas de la terraza. En la mayoría de los casos los postes se instalan antes de instalar las tablas.
- » Pregunte al funcionario de edificación local si se requieren pasamanos ADA y, de ser así, planee la distancia de alcance de los postes de la manera correspondiente para permitir la instalación de pasamanos ADA de Trex. Los pasamanos ADA requieren una distancia de 6' desde el centro para los postes.
- » Colocación de una parrilla: Una buena recomendación para evitar daños a su baranda es no colocar una parrilla demasiado cerca de ella. Permita que haya un espacio amplio de ventilación desde la parte posterior y los lados de la parrilla para evitar quemar o manchar la baranda.

Consulte las páginas 55 - 72 para la instalación de las barandas Transcend, las páginas 73-80 para la instalación de las barandas Select™, las páginas 81 - 90 para la instalación de las barandas Designer, las páginas 91 - 101 para la instalación de las barandas Traditional, y las páginas 102 - 105 para la instalación de los pasamanos ADA.

Iluminación Trex:

- » Planee la ubicación de las luces, el suministro de energía, el temporizador y el atenuador. Todos ellos deben quedar accesibles para darles servicio en caso de que sea necesario.

- » Tienda el cableado antes de instalar la terraza y las barandas.

- » **NO** tienda cables entre viguetas y tablas de la terraza.

Consulte las páginas 20 - 25 para la instalación de Trex® DeckLighting™.

Sistema de drenaje Trex® RainEscape® para la terraza:

- » Planee con anticipación la disposición de la terraza a fin de colocar adecuadamente el sistema Trex RainEscape en el sistema de viguetas.
- » Asegúrese de que las viguetas estén derechas y escuadradas.

Visite www.trex.com para ver recomendaciones y más información sobre la instalación de Trex RainEscape. Trex RainEscape es fabricada y distribuida por Dri-Deck Enterprises, LLC, en virtud de una licencia de marca comercial de Trex Company, Inc.

Instalación de jacuzzis, jardineras y asientos:

- » Planee anticipadamente la distancia de alcance de las viguetas si se requiere (esto es especialmente importante si se va a instalar un jacuzzi).
- » *Consulte las cargas específicas en el cuadro de alcance de tablas de la terraza Trex en la página 33.*

Llame al 1-800-BUY-TREX si requiere respuestas detalladas.

Instalación de chimeneas y/o fogones en las terrazas Trex:



- » Determine si la chimenea o el fogón se va a alimentar con gas o madera (**NOTA: La mayoría de los fogones mostrados en los anuncios de Trex son alimentados con gas.**)

- » Los fogones alimentados con gas se instalan cortando alrededor de la terraza Trex. **No se**



PLANIFICACIÓN ANTICIPADA/CONTINUACIÓN

deben instalar encima de la terraza Trex. Debajo del fogón se instala un material resistente al fuego, y se hace una "pared" protectora de roca u otro material resistente al fuego para retener el fogón en su lugar y proteger la terraza contra el calor.

- » En el caso de madera, no se recomienda instalar fogones sobre la superficie de las terrazas Trex a menos que se use un producto llamado DeckProtect®. Los fogones donde se queme madera pueden dañar la terraza debido al calor extremo del fondo del fogón y/o las brasas ardientes que puedan "saltar" hacia la terraza. DeckProtect® fue probado en todas las terrazas Trex y no hubo problemas con quemaduras en la superficie de la terraza cuando se lo colocó directamente debajo de un fogón portátil de tamaño normal junto con la parrilla acompañante. (**NOTA:** No hay parrillas disponibles para todos los tamaños; primero verifique con el fabricante). Trex recomienda mover ocasionalmente el acolchado/parrilla DeckProtect® para la limpieza general de la zona que quede debajo. Se debe notar que hasta cuando se usa DeckProtect®, es posible que las brasas "salten" más allá del tapete protector y quemem la terraza.

Si desea más información sobre este producto, visite su sitio web en www.deckprotect.net o llame al 1-800-BUY-TREX. DeckProtect® es una marca comercial registrada de Infinite Heat Solutions.

Instalación de una pérgola en una terraza Trex:

- » Recuerde que si está planeando instalar una pérgola Trex®Pergola™ en su terraza, necesitará tener acceso al área que se encuentra debajo de la terraza. La pérgola Trex se monta con una placa de aluminio de 10" x 10" (25,4 cm x 25,4 cm) situada debajo de la terraza, lo que crea un efecto de fijación tanto la parte

superior como la parte inferior de la terraza y y le brinda una resistencia máxima. Si se instalan barreras contra agua y cubiertas debajo de la terraza, será necesario quitarlas para instalar adecuadamente los postes de la pérgola.

- » Necesita determinar la ubicación de los postes de la pérgola respecto a las viguetas. Sin embargo, no es necesario montar las placas entre las viguetas. Es posible colocar bloques en la parte inferior de las viguetas y montar los soportes de la pérgola Trex a través de los bloques.

Los productos Trex Pergola son fabricados y vendidos por Home & Leisure, Inc., con razón social de Backyard America bajo licencia de marca comercial de Trex Company, Inc.

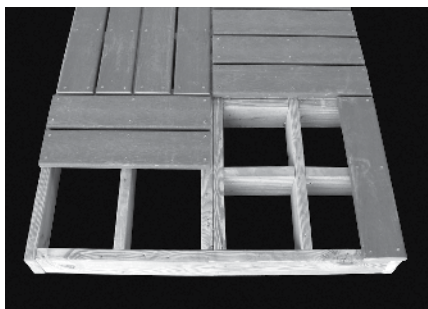


Patrones especiales

Al planear un patrón único, necesitará ajustar el bastidor para dar apoyo al patrón de la superficie. Consulte los cuadros de separación y distancias de alcance en las páginas 33 y 34. Muchas terrazas están diseñadas para aprovechar ángulos, como se muestra abajo.



18 Patrón diagonal

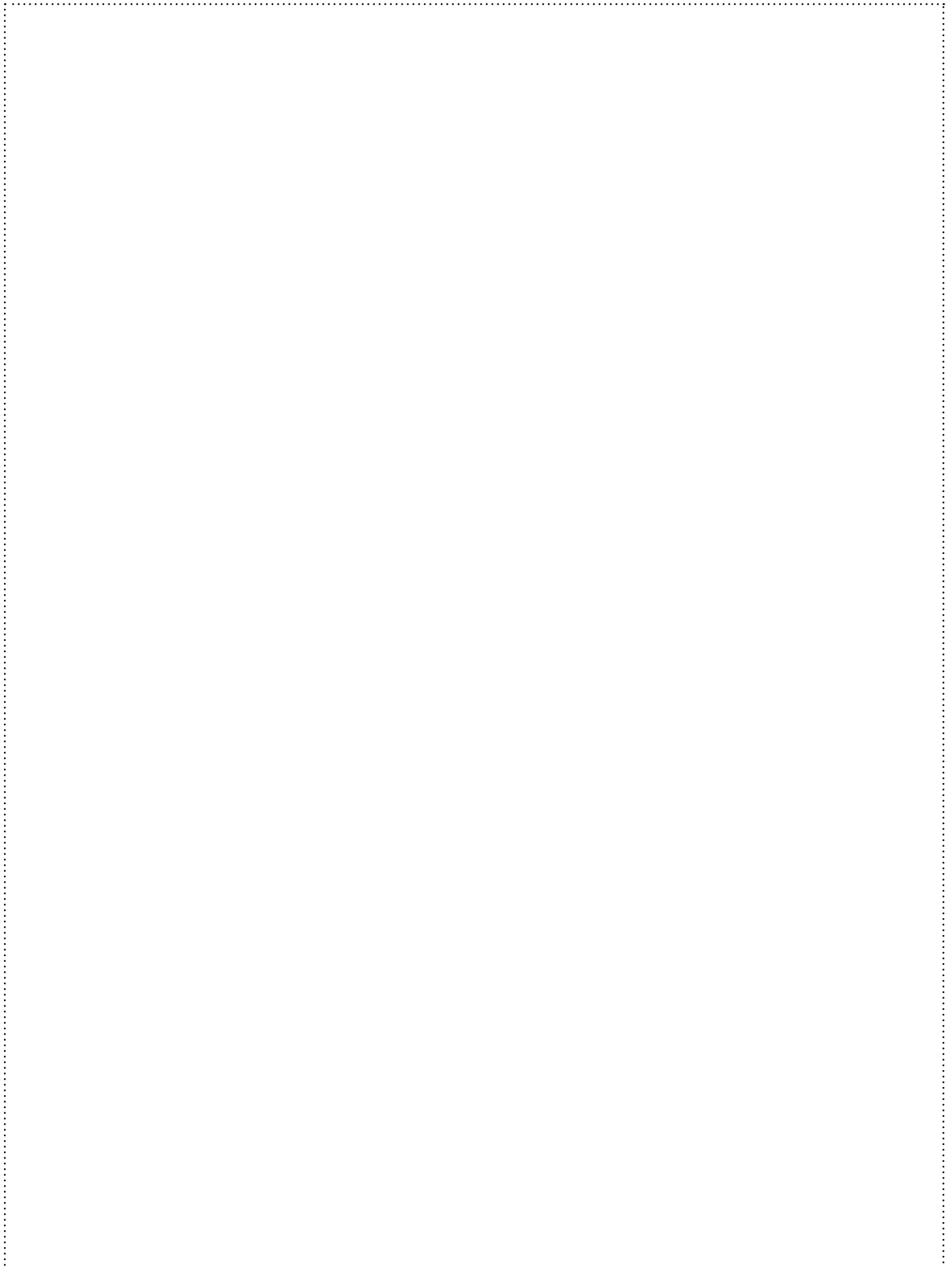


Patrón de azulejo



Patrón de marco de fotografía









NOTAS






ILUMINACIÓN

A black and white photograph of a modern architectural column. The column is white and has a multi-tiered top section. The top section is illuminated from within, creating a bright glow. The background is dark, and there are some blurred lights, suggesting an outdoor or semi-outdoor setting at night. The overall aesthetic is clean and contemporary.

ESPECIFICACIONES Y PERFILES DE TREX® DECKLIGHTING™

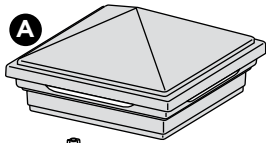
LUCES	DESCRIPCIÓN	NÚMERO DE ARTÍCULO	COLORES
Luz de cubierta piramidal de poste 	<ul style="list-style-type: none"> » Luz LED de cubierta de poste 4" x 4" (10,2 cm x 10,2 cm) » 2 empalmes plásticos rellenos de gel 	XXPYLEDCAP4X4	BK, WT, FP, TH, VL, GP, RS
Luz de cubierta plana de poste 	<ul style="list-style-type: none"> » Luz LED de cubierta de poste 4" x 4" (10,2 cm x 10,2 cm) » 2 empalmes plásticos rellenos de gel 	XXSQLEDCAP4X4	BK, WT, FP, TH, VL, GP, RS
Luz de baranda de terraza 	<ul style="list-style-type: none"> » Luz LED de baranda de terraza, 2,75" (6,99 cm) DE » 2 empalmes plásticos rellenos de gel 	XXLAMPLED	BK, WT, BZ
Paquete de 4 luces LED de contrahuella 	<ul style="list-style-type: none"> » 4 luces LED de contrahuella, 1,25" (3,18 cm) DE » 8 empalmes plásticos rellenos de gel NOTA: No se incluye el alambre con el juego. 	XXRISERLED4PK	BK, WT, BZ
Paquete de 4 luces empotradas para terraza 	<ul style="list-style-type: none"> » 4 luces LED empotradas, 1" (2,54 cm) DE » 8 empalmes plásticos rellenos de gel NOTA: No se incluye el alambre con el juego. 	RECESSLED4PK	
Kit inicial 	<ul style="list-style-type: none"> » 8 luces LED de contrahuella, 1,25" (3,18 cm) DE » Transformador (60 W) » Temporizador » 16 empalmes plásticos rellenos de gel » Broca Forstner NOTA: No se incluye el alambre con el juego. 	XXRISERLEDSK	BK, WT, BZ
Transformador con temporizador 	<ul style="list-style-type: none"> » Voltaje de salida: 12 VDC » Potencia de salida: 60 W o 30 W » Intensidad de corriente de salida: 5 A o 2,5 A » Temporizador activado por luz 	5 A, 60 W: TRANSFORMADOR DL 2,5 A, 30 W: TRANSFORMADOR DL 2.5	
Atenuador 	<ul style="list-style-type: none"> » De un canal con control remoto 	DLDIMM	

ACCESORIOS TREX™ DECKLIGHTING™	DESCRIPCIÓN	NÚMERO DE ARTÍCULO
Broca Forstner 	Broca 1" (2,54 cm), paquete de 6	DLBIT6PK
Empalmes plásticos rellenos de gel 	Paquete de 10	DLWIRENUT10PK
Alambre 8 GA/2 	Rollo de 100 pies (30,48 m)	DLWIRE100FT

XX = INSERTAR PREFIJO DE COLOR:
BK Black (liso o martilleado)
 BZ Bronze (martilleado)
 FP Fire Pit
 GP Gravel Path
 RS Rope Swing
 SR Spiced Rum
 TH Tree House
 VL Vintage Lantern
 WT Classic White (liso o martilleado)

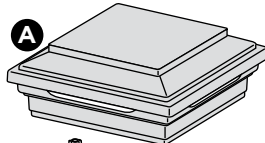
CÓMO INSTALAR EL SISTEMA TREX® DECKLIGHTING™

PIEZAS



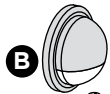
x2

Luz de cubierta
piramidal de poste



x2

Luz de cubierta
plana de poste



x2 x2

Luz de baranda
de terrazas



x2

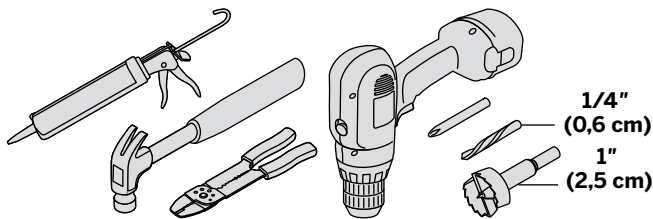
Luz de
contrahuella



x2

Luz empotrada
para terraza

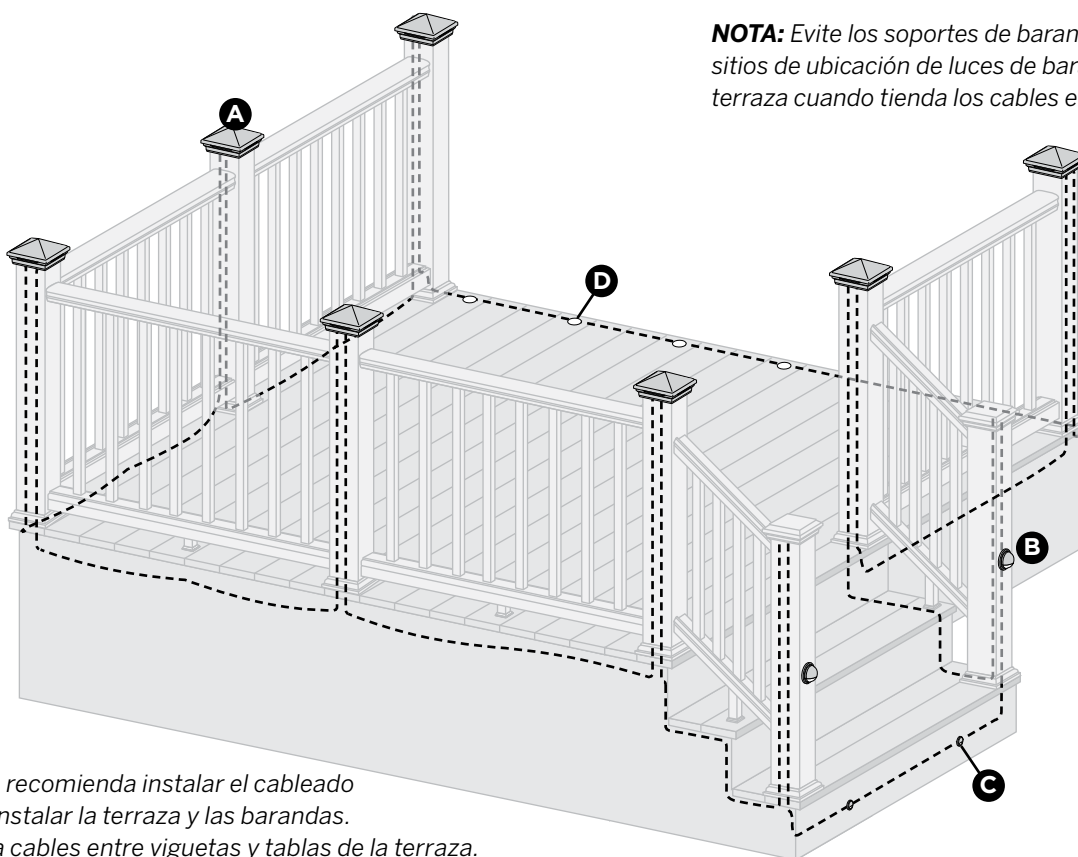
HERRAMIENTAS NECESARIAS

1/4"
(0,6 cm)1"
(2,5 cm)

SUGERENCIAS ÚTILES

- » Deje los alambres holgados para hacer las terminaciones en las luces.
- » Las luces empotradas funcionan bien con una separación de 4' (1,22 m) a 6' (1,83 m) desde el centro alrededor del perímetro de la terraza.
- » Las luces de barandas de la terraza funcionan bien en los cambios de niveles de una terraza: en la parte superior o la inferior de las escaleras o en lugar de luces de cubiertas de postes.
- » Las luces de contrahuella se deben instalar de acuerdo con los códigos locales. Si no hay códigos, calcule el número y la colocación adecuados haciendo una evaluación en la oscuridad antes de hacer los orificios.
- » Haga los orificios perpendicularmente a la superficie, teniendo cuidado de sujetar firmemente el taladro a fin de evitar que el orificio quede muy grande. Si el orificio queda muy grande, la luz quedará floja. Es posible que se requiera un adhesivo semipermanente flexible de uso en exteriores (silicona de calafateo) para fijar la luz en su lugar.
- » Los orificios de las barandas de terraza y de contrahuella pueden ser pasantes; sin embargo, los orificios de las luces empotradas se deben hacer hasta una profundidad de 3/4" (1,9 cm). Los orificios de las luces empotradas que queden muy grandes requerirán silicona de calafateo para fijar la luz en su lugar.

Resumen de la iluminación y el cableado



NOTA: Evite los soportes de barandas y los sitios de ubicación de luces de barandas de la terraza cuando tienda los cables en los postes.

NOTA: Se recomienda instalar el cableado antes de instalar la terraza y las barandas.
NO tienda cables entre viguetas y tablas de la terraza.



CÓMO INSTALAR EL SISTEMA TREX® DECKLIGHTING™/CONTINUACIÓN

Información general

- » **SIEMPRE** consulte los códigos locales antes de comenzar un proyecto.
- » Lo tramos rectos de más de 100' (30,5 m) pueden requerir cables de mayor calibre, como 16 o 14.
- » **USE SOLAMENTE TRANSFORMADORES TREX.** El uso de cualquier otro transformador anulará la garantía.

CAPACIDAD DE LOS TRANSFORMADORES POR TIPO

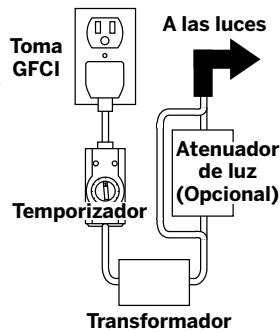
Tipo de luz	Transformador de 5 A (TRANSFORMADOR DL)	Transformador de 2,5 A (TRANSFORMADOR DL 2.5)
Luz de contrahuella	240	120
Luz empotrada	120	60
Cubierta de poste	60	30
Luz de baranda de terraza	240	120

La lista de arriba es para el número máximo de cada tipo individual de luces. Si va a combinar luces, comuníquese con Trex para determinar si se va a necesitar más de un transformador.

Planificación

NOTA: Al diseñar su terraza, planee la ubicación de las luces, el suministro de energía, el temporizador y el atenuador. Todos ellos deben quedar accesibles para que se les dé servicio. Se recomienda enfáticamente la instalación de un tomacorriente GFCI para ayudar a prevenir daños al sistema de iluminación por sobrevoltaje,

1. El control remoto del atenuador funcionará en un radio de 30' (9 m) alrededor de la unidad.
2. El atenuador se debe instalar en un lugar seco. Guarde el número de identificación del control remoto del atenuador en un lugar seguro en caso de que sea necesario reemplazar este control remoto.
3. El temporizador se debe instalar verticalmente con el receptáculo orientado hacia abajo y sin alcanzar el nivel del suelo. El temporizador debe estar expuesto a la luz solar para poder utilizar la característica de anochecer/amanecer.

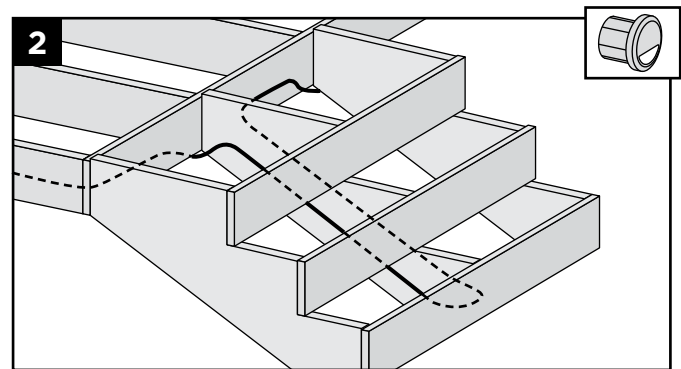
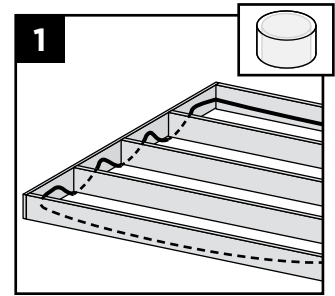


Instalación del cableado

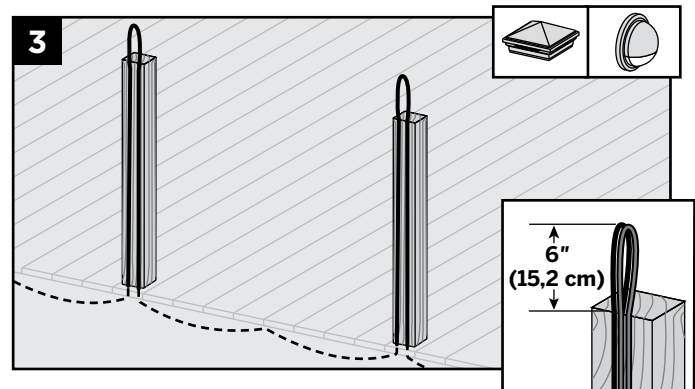
NOTA: Se recomienda instalar el cableado antes de instalar la terraza y las barandas.

- » Use cable trenzado de calibre 18 para exteriores (disponible de Trex) para conectar los cables de cada luz.

1. El cableado se debe tender por debajo de la estructura de la terraza y detrás de los largueros. **NO** tienda cables entre viguetas y tablas de terraza. Engrape al bastidor con grapas para cable de al menos 1/4" (0,6 cm) de ancho. **NO** aplaste el aislamiento del alambre con la grapa.



2. El cableado se puede tender debajo de la terraza y detrás de las contrahuellas. Engrape al bastidor con grapas para cable de al menos 1/4" (0,6 cm) de ancho. **NO** aplaste el aislamiento del alambre con la grapa.



3. Tienda el cable hacia arriba por afuera de cada uno de los postes que tendrá ya sea una luz de cubierta de poste o una luz de baranda de terraza. Evite tender el cable en el lado del poste en el que se vayan a instalar soportes de baranda o luces de baranda de terraza. Deje un bucle de 6" (15,2 cm) en la parte superior para hacer conexiones. Engrape al bastidor y a los postes con grapas para cable de al menos 1/4" (0,6 cm) de ancho. **NO** aplaste el aislamiento del alambre con la grapa.

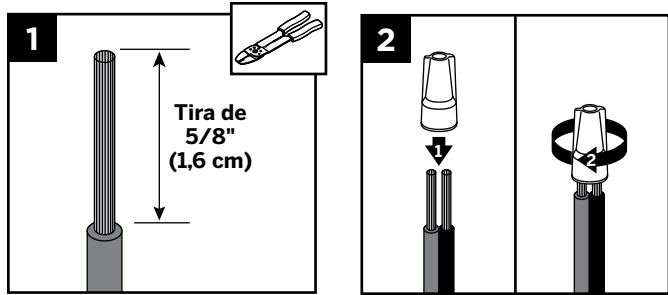
NOTA: Después de instalar el cableado, termine de instalar su terraza y barandas Trex siguiendo las instrucciones de la Guía de instalación Trex.



CÓMO INSTALAR EL SISTEMA TREX® DECKLIGHTING™/CONTINUACIÓN

Conexiones

- » Se debe mantener la polaridad en todo el sistema de cableado. Siempre conecte el mismo lado del cable calibre 18 a los cables rojos de las luces. Los cables rojos son positivos.
- » Los empalmes plásticos suministrados por Trex están rellenos de gel y son a prueba de agua. Estos empalmes pueden conectar cuatro cables con seguridad.



1. Pele una longitud de los cables de 5/8" (1,6 cm). Alinee cualquier hebra deshilachada de los conductores. Retorcer previamente no es necesario.
2. Coloque los cables pelados juntos con el aislamiento parejo. Coloque el conector haciéndolo girar sobre los cables y empujando firmemente hasta que quede apretado con la mano. **NO** tuerza excesivamente. Aplique sellador en los conductores y la abertura del conector y alrededor mientras ajusta. **NO** se debe reutilizar.

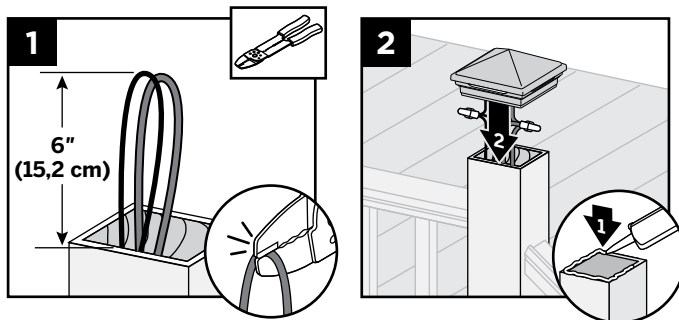
Instrucciones de operación del temporizador

1. Seleccione el modo de operación:
 - » Del anochecer al amanecer » 1 a 8 horas
 - » Siempre "ENCENDIDAS" » "APAGADAS"

El programa se repite diariamente. Cuando hay energía en las luces, la luz verde que se encuentra sobre POWER (encendido) está encendida.

Instalación de luces de cubierta de poste

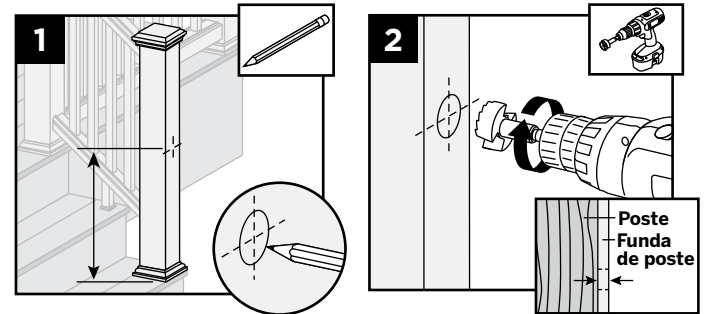
NOTA: Instale las luces de la cubierta de los postes después de haber instalado el sistema de barandas, el protector de la funda del poste y la funda del poste.



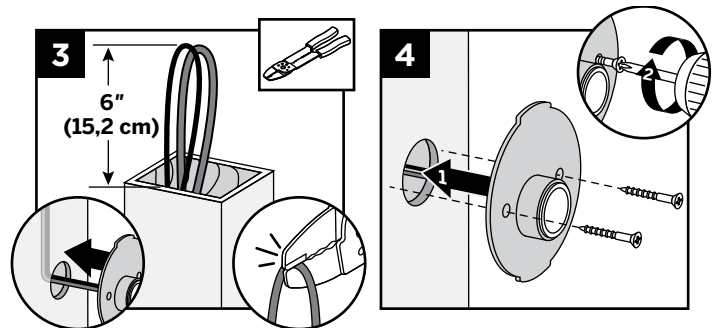
1. Corte el bucle de cable en la parte superior del poste. Pele los extremos del cable. Haga las conexiones con los empalmes provistos. Consulte Conexiones de arriba.
2. Después de verificar que el cableado es correcto encendiendo las luces, instale la cubierta en la parte superior del poste con silicona de calafateo.

Instalación de luces de baranda de la terraza

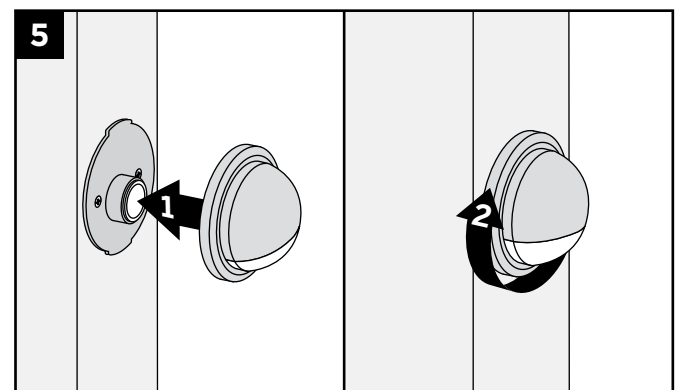
NOTA: Instale las luces de baranda de la terraza después de haber instalado el sistema de barandas, los protectores de fundas de postes y las fundas de postes.



1. Marque la altura deseada, centrada en la funda del poste, para la ubicación de la luz de baranda de la terraza.
2. Haga un orificio de 1" (2,5 cm) a través de la funda del poste. Tenga cuidado de detener el taladro antes de que corte el poste.



3. Pase el cable desde la luz de baranda de la terraza a través de orificio y hacia arriba hasta la parte superior del poste. Corte el bucle de cable de la parte superior del poste. Pele los dos extremos de cable. Haga las conexiones con los empalmes provistos. Consulte Conexiones de arriba.
4. Empuje la cubierta del conector y los cables hacia adentro del orificio. Alinee verticalmente orificios para los tornillos y fije la base de la luz en el poste con los tornillos provistos como se indica arriba.



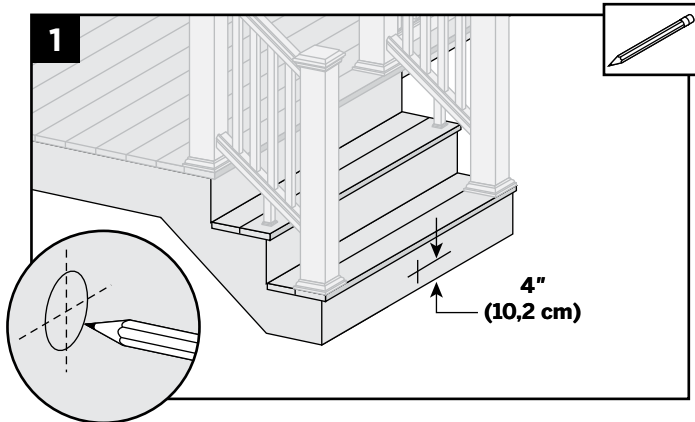
5. Alinee la lente de policarbonato con la cubierta de la luz. Colóquela girando en la base de la luz.



CÓMO INSTALAR EL SISTEMA TREX® DECKLIGHTING™ / CONTINUACIÓN

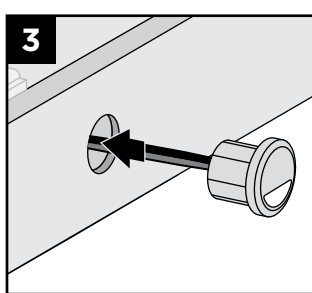
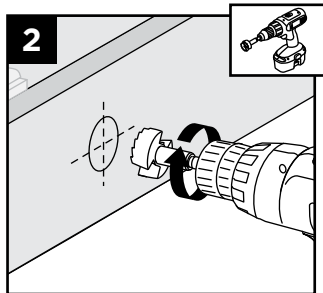
Instalación de luces de contrahuella

NOTA: Instale las luces de contrahuella después de haber instalado las escaleras y las contrahuellas.



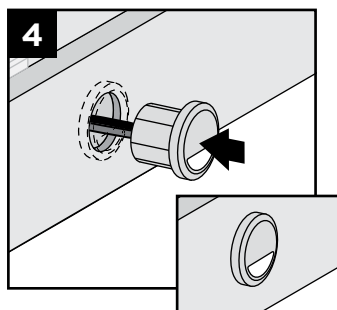
1. Marque la ubicación de cada luz, generalmente 4" (10,2 cm) sobre la huella. Consulte los requisitos de sistemas de iluminación en los códigos locales.

NOTA: Si es posible, evite ubicar las luces sobre los largueros, ya que en ese caso será más difícil hacer orificios.



2. Haga un orificio de 1" (2,5 cm) de diámetro hasta una profundidad mínima de 1" (2,5 cm) de la contrahuella. Si el material de la contrahuella tiene un espesor mayor que 1" (2,5 cm), use una broca de 1/4" (0,6 cm) para crear un pasaje para los cables.
3. Pase los cables por el orificio.

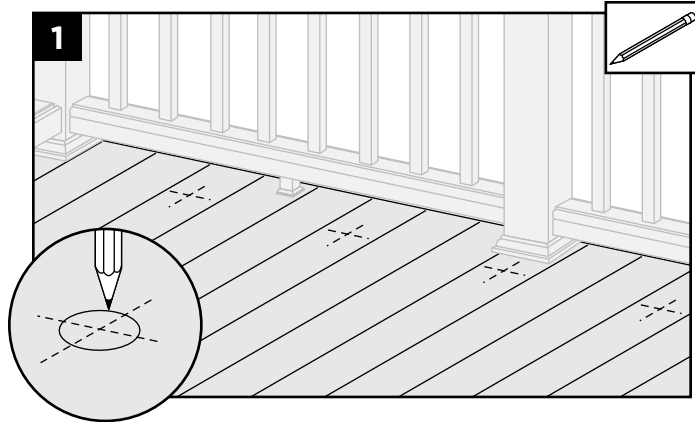
4. Presione la luz en el orificio asegurándose de que la lente quede horizontal. Haga las conexiones detrás de las escaleras con los empalmes provistos. Consulte Conexiones en la página 24



NOTA: NO instale luces de contrahuella ni luces de baranda de terraza en las barandas o balaustres superiores o inferiores.

Instalación de luces empotradas para terraza

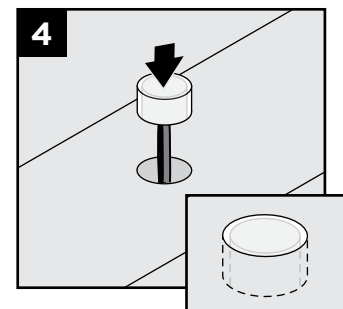
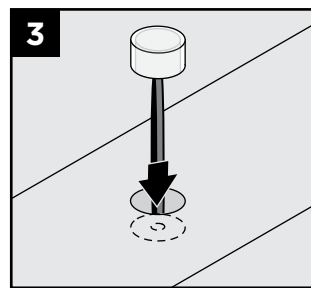
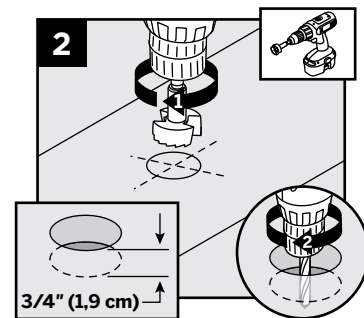
NOTA: Instale las luces empotradas de la terraza después de haber instalado la terraza.



1. Marque la ubicación de las luces en las tablas de la terraza.

NOTA: Si es posible, evite ubicar las luces sobre las viguetas, ya que en ese caso será más difícil hacer orificios.

2. Haga un orificio de 1" (2,5 cm) de diámetro y 3/4" (1,9 cm) de profundidad en la tabla de la terraza. El orificio no debe traspasar la tabla o la luz caerá por él. Asegúrese de que la broca esté perpendicular a la tabla. Haga un orificio de 1/4" (0,6 cm) de diámetro en la base del primer orificio a través de la tabla de la terraza.

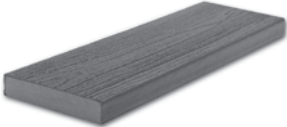
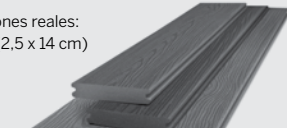

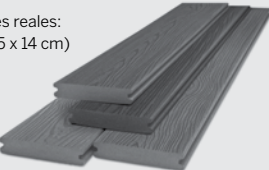

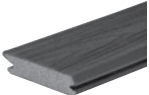
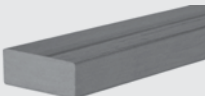




3. Pase los cables por el orificio. **NO introduzca la luz LED en el orificio jalando de los cables. Eso podría dañar los cables o la luz LED.**
4. Presione la luz en el orificio hasta que quede al ras de la superficie. Haga las conexiones debajo de la terraza con los empalmes provistos. Consulte Conexiones en la página 24

TERRAZAS


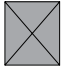
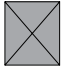
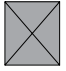





TERRAZA

ESPECIFICACIONES Y PERFILES DE LAS TERRAZAS

TERRAZAS	DESCRIPCIÓN	NÚMERO DE ARTÍCULO	COLORES
Tabla de borde cuadrado de 1" x 6" (2,5 cm x 15,2 cm) Dimensiones reales: 1" x 5,5" (2,5 cm x 14 cm) Dimensiones reales de las terrazas Select: 875" x 5,5" (2,2 cm x 14 cm)	12' (3,66 m) Transcend	XX010612TS48	LR, SR, TT, FP, GP, RS, TH, VL
	16' (4,88 m) Transcend	XX010616TS48	
	20' (6,1 m) Transcend	XX010620TS48	
	12' (3,66 m) Enhance	XX010612ES48	BD, CS
	16' (4,88 m) Enhance	XX010616ES48	
	20' (6,1 m) Enhance	XX010620ES48	
	12' (3,66 m) Select	XX010612SS 64	MB, SD, WG, WB
	16' (4,88 m) Select	XX010616SS 64	
	20' (6,1 m) Select	XX010620SS 64	
	12' (3,66 m) Accents	XX010612AS48	MB, SD, WG, WB
	16' (4,88 m) Accents	XX010616AS48	
	20' (6,1 m) Accents	XX010620AS48	
Tabla de borde ranurado de 1" x 6" Dimensiones reales: 1" x 5,5" (2,5 x 14 cm)	12' (3,66 m) Transcend	XX010612TG48	LR, SR, TT, FP, GP, RS, TH, VL
	16' (4,88 m) Transcend	XX010616TG48	
	20' (6,1 m) Transcend	XX010620TG48	
	12' (3,66 m) Enhance	XX010612EG48	BD, CS
	16' (4,88 m) Enhance	XX010616EG48	
	20' (6,1 m) Enhance	XX010620EG48	
	12' (3,66 m) Accents	XX010612AG48	MB, SD, WG, WB
	16' (4,88 m) Accents	XX010616AG48	
	20' (6,1 m) Accents	XX010620AG48	
Tabla ranurada para piso de pórtico 1" x 4.5" (2,5 cm x 11,5 cm) Dimensiones reales de la cara: 1" x 4,25" (2,5 cm x 10,8 cm) Dimensiones reales: 1" x 4,5" (2,5 cm x 11,4 cm)	10' (3,05 m) Pórtico Transcend	XX010510TP60	FP, GP, SR
	12' (3,66 m) Pórtico Transcend	XX010512TP60	
	16' (4,88 m) Pórtico Transcend	XX010516TP60	
 <p>También se pueden usar para aplicaciones de terrazas.</p>	2 x 4 x 16'	Transcend	FP, GP, TH, VL
	2 x 6 x 16'	Transcend	
	2 x 6 x 20'	Transcend	
	2 x 6 x 16'	Accents	MB, SD, WG, WB
	2 x 6 x 20'	Accents	
Tabla frontal de 1" x 8" (2,5 cm x 20,3 cm) Dimensiones reales: 0,75" x 7,25" x 12" (1,9 cm x 18,4 cm x 3,66 m)	12' (3,66 m) Transcend	XX010812TS60	LR, SR, TT, FP, GP, RS, TH, VL
	12' (3,66 m) Enhance	XX010812ES60	BD, CS
	12' (3,66 m) Select	XX010812SS60	MB, SD, WG, WB
	12' (3,66 m) Universal	WW010812ES60	BLANCO
	12' (3,66 m) Transcend	XX011212TS40	LR, SR, TT, FP, GP, RS, TH, VL
	12' (3,66 m) Enhance	XX011212ES40	BD, CS
	12' (3,66 m) Select	XX011212SS40	MB, SD, WG, WB
	12' (3,66 m) Universal	WW011212ES40	BLANCO
			

XX = INSERTAR PREFIJO DE COLOR:
BD Beach Dune **CS** Clam Shell **FP** Fire Pit **GP** Gravel Path **LR** Lava Rock **MB** Madeira
RS Rope Swing **SD** Saddle **SR** Spiced Rum **TH** Tree House **TT** Tiki Torch **VL** Vintage Lantern **WB** Woodland Brown
WG Winchester Grey

ESPECIFICACIONES Y PERFILES DE LAS TERRAZAS

SISTEMA DE SUJETADORES OCULTOS TREX HIDEAWAY®	DESCRIPCIÓN	NÚMERO DE ARTÍCULO
Clip conector (acero inoxidable) 	Caja de 50 pies cuadrados	CONNECTCLIP
Cubo de pistola 	Cubo de 500 pies cuadrados	CLIPPAIL
Clip inicial (acero inoxidable) 	Cubo de 500 pies cuadrados (46,5 m ²) con tornillos neumáticos en secuencia	GUNCLIP
Clip inicial Elevations (acero inoxidable) 	Bolsa de 400 pies cuadrados	STARTERCLIP
Sujetador universal (nilón relleno de vidrio) 	Bolsa de 400 pies cuadrados (37 m ²) — Elevations	ELVSTARTCLIP
Clip conector universal Elevations (nilón relleno de vidrio) 	Caja de 50 pies cuadrados	UNIVCONCLIP
Broca rebajadora 	Cubo de 500 pies cuadrados	DA00002
Broca rebajadora 	Caja de 50 pies cuadrados (46,5 m ²) — Elevations	ELVUNIVCLIP
Broca rebajadora 	Broca rebajadora	ROUTBIT

SUJETADORES PARA TERRAZA

LÍNEA DE PRODUCTOS TREX®						
	Transcend®	Enhance®	Select™	Accents®	Escapes®	
Sujetador oculto Trex Hideaway®	X	X	X	X	X	
Tornillo FastenMaster® TrapEase II para compuesto	X	X	X	X		
Tornillo Quick Drive® Composi-Lok para terrazas				X		
UFO Ballistic NailScrews®				X		
Compuesto Dexter® Tornillo - cavidad de 6 lóbulos solamente	X	X	X	X		
Tornillo Fastenmaster® TrimTop					X	
Tornillos autorroscantes Scrudini™ IHand					X	
Camo® Marksman Pro®					X	
DeckFast® Cap-Tor® xd/ HeadCote® CapTor® xd	X	X	X	X	X	
Tornillo con cavidad en estrella para terraza de compuesto de exteriores C-Deck (vea la nota abajo)	X	X	X			
Phillips II Plus® Pozisquare	X	X	X			
Sujetadores ocultos Cortex®	X	X		X		

NOTA: El tornillo C-Deck listado arriba también tiene un color que coordina con la tabla frontal de compuesto Trex blanca de 1x8 and 1x12.

Para obtener los mejores resultados recomendamos los sujetadores mencionados, ya que funcionan bien y tienen una apariencia atractiva. A menos que vaya a colocar los tornillos oblicuos, no necesita hacer orificios piloto cuando use estos tornillos. *Vea las sugerencias para la instalación del bastidor y los sujetadores en la página 31.*

Trex recomienda el uso de dos tornillos por vigueta.

TAMAÑO MÍNIMO DEL SUJETADOR		
TORNILLOS		
Perfil	Largo	N.º
1 x 6"	2-1/2" (6,4 cm) o 2-3/4" (7 cm)	#8, #10
2 x 6"	12" (30,5 cm)	#8, #10

1" X 6" (2,5 cm X 15,2 cm), 2" x 6" (5,1 cm x 15,2 cm)

Si se produce cualquier condición que sea atribuible al uso de sujetadores que no sean los recomendados, dicha condición no quedará cubierta por la garantía limitada de Trex.

* FastenMaster® TrapEase® II, FastenMaster® TrimTop™ y Cortex® son marcas comerciales registradas de OMG, Inc.

** Camo® y Marksman Pro® son marcas comerciales registradas de National Nail Corp.

*** Quik Drive® y Dexter™ son marcas comerciales registradas y Composi-Lok™ es una marca comercial de Simpson Strong-Tie Company, Inc.

**** NailScrews® es una marca comercial registrada de Universal Fastener Outsourcing, LLC.

***** Scrudini™ es una marca comercial de Swan Secure Products, Inc.

***** DeckFast® CapTor® xd y HeadCote® CapTor® xd son marcas comerciales registradas de Starborn Industries Inc.

***** C-Deck Exterior Star Deck Composite Deck Screw es un producto de Screw Products Inc.

***** Phillips II Plus® es una marca comercial registrada de Phillips Fasteners LLC.

SUJETADORES PARA TERRAZA

SUGERENCIAS DE FIJACIÓN PARA TREX ESCAPES®*

Puede fijar las tablas Trex Escapes® con los sujetadores antes mencionados a una distancia mínima de 1/2" (1,25 cm) y a una distancia máxima de 4" (10,2 cm) de su borde sin partirlas. **Con Trex Escapes no es necesario hacer orificios piloto.**

**Use sujetadores ocultos Trex Universal Hideaway® con los productos ranurados Escapes. Esto incluye tornillos adicionales para la instalación.*

SUGERENCIAS DE SUJECCIÓN PARA TREX ESCAPES®, TREX TRANSCEND®, TREX ENHANCE® Y TREX® SELECT™

NOTA: Cuando se use equipo neumático u operado con baterías, ajuste la presión para que solo dispase la cabeza del clavo de manera que quede al ras con el tope de la tabla. **NO** dispase la cabeza del sujetador completamente a través del tope.

TREX Y LA ELECTRICIDAD ESTÁTICA

La acumulación de electricidad estática en una superficie plana puede afectar las superficies por las cuales se camina. Este fenómeno puede ocurrir en climas secos, en los que los vientos calientes y secos y las partículas acarreadas con el polvo pueden crear electricidad estática en la superficie de la terraza. (Esta electricidad estática es la misma que la que se crea cuando las personas arrastran los pies en un día seco o frotan un globo en pelaje o lana.) En la mayoría de los casos, mojar con manguera la superficie de la terraza disipará la carga estática; sin embargo, si esto persiste, la terraza se puede conectar a tierra. Consulte con un electricista para determinar los mejores métodos para hacerlo.

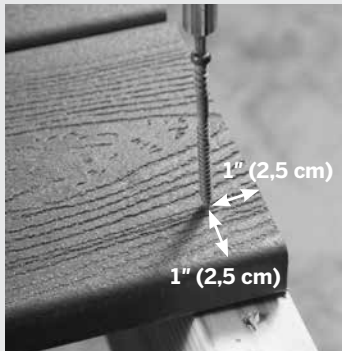
PRODUCTOS TREX CERCA DE VENTANAS DE BAJA EMISIVIDAD

El vidrio de baja emisividad (Low-E) refleja más luz solar, y se ha observado que la reflectancia adicional combinada con cualquier concavidad en el vidrio puede actuar como un espejo cóncavo y concentrar la luz del sol en objetos del exterior, incluidos los de la terraza y las barandas. Esto puede dar como resultado una cantidad extrema de calor concentrada en zonas de la superficie de la terraza, lo que a su vez algunas veces puede quemar la superficie de la terraza o hacer que la terraza se combe ligeramente.

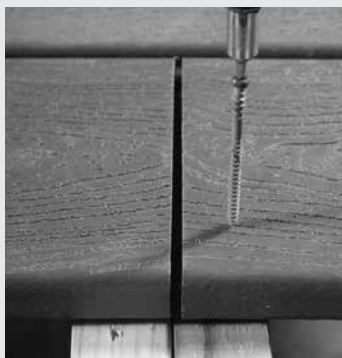
SUGERENCIAS PARA LA INSTALACIÓN DEL BASTIDOR Y LOS SUJETADORES

Las terrazas de compuesto son una excelente alternativa a las terrazas de madera tradicionales. Al construir su terraza y barandas, se le recomienda usar material estructural aprobado por el código para la instalación del bastidor y las viguetas. Una opción es usar bastidores de acero para terrazas Trex Elevations®. Visite www.trex.com para ver más información sobre Trex Elevations. Consulte los códigos de construcción locales para ver si hay restricciones. Las terrazas Trex® no se pueden usar para aplicaciones estructurales. **NO** instale las terrazas Trex directamente sobre ninguna superficie sólida o sistema hermético al agua. Vea los sistemas intermedios en la página 32. En la mayoría de los casos, instale los sujetadores en un ángulo de 90° (perpendiculares a la tabla).

En los extremos de la tabla en el borde de la terraza puede instalar tornillos colocados perpendicularmente a la distancia recomendada, a un mínimo de 1" (2,5 cm) del extremo de la tabla y el borde, sin partir la tabla.



Para el empalme de juntas, donde las tablas se juntan sobre una sola vigueta, añada una tabla "clavadora" de 2" x 4" (5,1 cm x 10,2 cm) en la unión de las juntas. Esto le permite instalar un tornillo en un ángulo de 90°.



SUGERENCIAS PARA SUJETAR LA TABLA FRONTAL

- » Las tablas frontales Trex instaladas alrededor de la base de una terraza se deben separar igual que las de la terraza para permitir el flujo de aire.
- » Instale una tabla frontal cada 12" (30,5 cm) con tres tornillos Trex aprobados. Coloque el tornillo superior a 1" (2,5 cm) de la parte superior de la vigueta del borde, el segundo tornillo en el centro de la vigueta del borde y el tercer tornillo a 1" (2,5 cm) de la parte inferior de la vigueta del borde.
- » Cuando se instala la tabla frontal también se recomienda usar un adhesivo para construcción resistente a la intemperie como sujetador **SECUNDARIO**.

SUGERENCIAS PARA LOS SUJETADORES OCULTOS

Clips iniciales necesarios

Necesitará 0,75 clips por cada pie lineal de terraza. Por ejemplo, 40 pies de terraza requerirían 30 clips iniciales.

0,75 x _____ pies de terraza = n.º de clips iniciales

NOTA: Cuando se usan sujetadores ocultos (tanto clips iniciales como clips conectores), se debe usar uno en cada vigueta.

Cálculo del número de clips conectores necesarios

- » $n.º \text{ de viguetas} \times n.º \text{ de tablas de terraza} = n.º \text{ de clips conectores necesarios.}$
- » Noventa (90) clips conectores cubrirán aproximadamente 50 pies cuadrados (103 cm²) usando tablas para terraza de 5,5" (14 cm) con una distancia del centro de 16" (40,6 cm).

CLIPS CONECTORES NECESARIOS

Separación de las viguetas (del centro)	Tamaño de la terraza en pies cuadrados				
	100	200	300	400	500
12" (30,5 cm)	210	441	672	882	1113
16" (40,6 cm)	175	336	512	672	848
24" (66 cm)	110	231	352	462	583

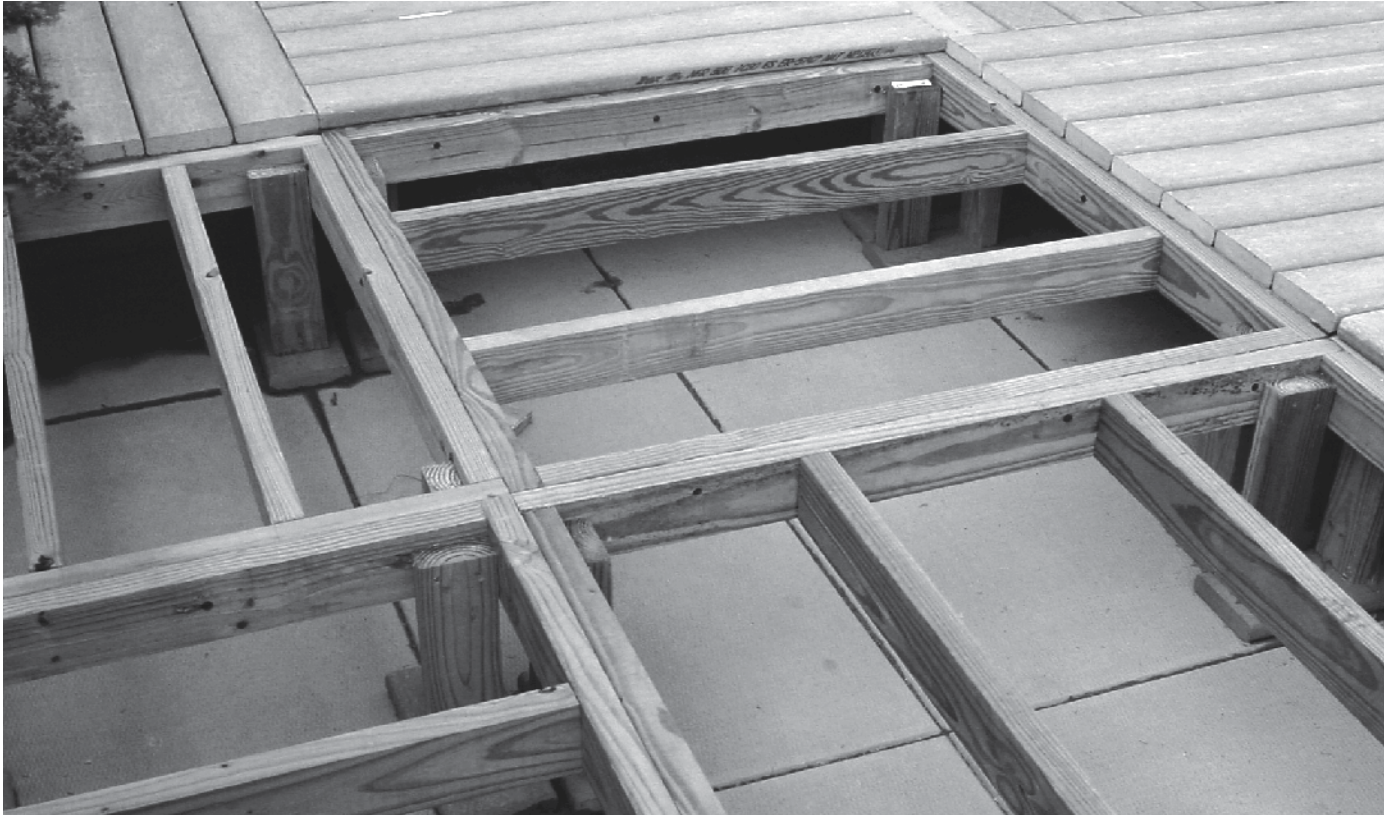
APLICACIONES EN MUELLES

Las terrazas Trex no contienen materiales que dañen la vida marina y son seguras para el medio ambiente. Si el muelle se encuentra en contacto intermitente con el agua, o sea que se salpica pero no se encuentra en contacto directo continuo con el agua, la durabilidad de las terrazas Trex no se verá afectada.

Para muelles se recomienda una separación de 3/8" (1 cm) de ancho a ancho entre tablas a fin de permitir un mayor drenaje debido al mayor contacto con el agua. Además se deben usar sujetadores de acero inoxidable. Si el muelle tiene suficiente contacto con gasolina, también se recomienda conectar el muelle a tierra.

SISTEMAS INTERMEDIOS Y DE TECHOS PARA TERRAZAS

Sistemas intermedios de terrazas



Un sistema intermedio es el espacio comprendido entre una superficie sólida y las terrazas Trex®. El drenaje, el acceso y el flujo de aire son de importancia crítica. El agua debe poder fluir a través de la terraza y alejándose de ella. Es necesario tener acceso para realizar reparaciones y eliminar los residuos. Un buen flujo de aire mantendrá la terraza seca y en buenas condiciones.

Cuando las terrazas Trex se usan con un sistema intermedio, se les debe proporcionar apoyo debajo en toda su longitud, y si se usan en una aplicación de techo, los soportes se deben tender en dirección de la pendiente del techo para facilitar el drenaje apropiado. Además, las viguetas del sistema intermedio se deben sujetar en la estructura del techo de manera de que se establezca el bastidor de la terraza. Si no lo hace, la estructura será inadecuada y eso podrá afectar el rendimiento de la terraza.

En áreas de aplicación que requieren que el sistema intermedio no sea susceptible a la acumulación excesiva de residuos (los ejemplos incluyen áreas cubiertas como balcones, pórticos, etc.), sería aceptable una altura mínima de 1-1/2" (3,8 cm) para viguetas tratadas a presión, así como una separación mínima de 1/4" (0,6 cm) entre las tablas de la terraza Trex. Estas áreas aún tendrían que diseñarse para permitir un drenaje apropiado y sería aceptable el uso de sujetadores ocultos. Sin embargo, si se requiere

acceso a la estructura que se encuentra debajo de la terraza, sería recomendable el uso de un sujetador universal (de plástico) o tornillos para terrazas de compuesto de 2" (5,1 cm). Aún se requiere una separación de 1/4" (0,6 cm) a 1/2" (1,3 cm) cuando el empalme se hace con paredes u otros objetos fijos.

En todas las demás áreas en las que pudiera haber acumulación excesiva de agua y acumulación de residuos, Trex recomendaría una altura mínima de 3-1/2" (8,9 cm) para viguetas tratadas a presión, y una separación de 3/8" (1 cm). En esta aplicación no se recomendarían sujetadores ocultos; se deberían usar tornillos para compuesto estándar de 3" (7,6 cm).

SIEMPRE consulte con la autoridad de códigos de construcción de su localidad para saber los detalles sobre la instalación de techos y barandas en la estructura del techo, si se requiere.

SUGERENCIAS PARA TERRAZAS DE TECHO

- » Si desea acceder al techo, debe construir la terraza Trex en secciones removibles o con sujetadores removibles.
- » Debe instalar las viguetas del sistema intermedio en la estructura del techo de manera que establezcan el bastidor de la terraza. Si no lo hace, la estructura será inadecuada y eso podrá afectar el rendimiento de la terraza.

CUMPLIMIENTO DE CÓDIGOS

Alcance de las viguetas para la terraza

Las terrazas Trex® cumplen todos los códigos de construcción modelo nacionales aplicables. Las viguetas se deben separar desde el centro de acuerdo con el siguiente cuadro. Asegúrese de que las viguetas estén niveladas y a plomo. Las terrazas Trex se deben extender al menos tres viguetas. En el caso de artículos pesados como jacuzzis, jardineras, etc., consulte con un ingeniero o un inspector de construcción local para solicitar recomendaciones sobre el alcance. Si desea minimizar la apariencia de las viguetas a través de los espacios entre las tablas, pinte de negro la parte superior de las viguetas.

Aprobación según códigos

Trex cumple con los códigos de construcción modelo principales y ha sido evaluado por el servicio de evaluación del Consejo Internacional de Códigos.

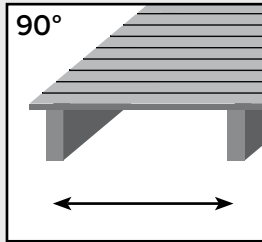
Trex cumple con estos códigos de construcción modelo:

- » 1997 Código de Construcción Uniforme (Uniform Building Code, UBC).
- » 1999/2009 Código de Construcción Estándar (Standard Building Code, SBC).
- » 2006/2009 Código Residencial Internacional (International Residential Code, IRC).
- » 2006/2009 Código Internacional de Construcción (International Building Code, IBC).
- » Código Internacional de Viviendas de Una y Dos Familias (International One and Two Family Dwelling Code) 1998.
- » Código Nacional de Construcción BOCA® (BOCA® National Building Code/1999, BNBC).
- » Las terrazas Trex están incluidas en el Registro de Evaluaciones de Productos del Consejo Nacional de Investigaciones de Canadá (National Research Council

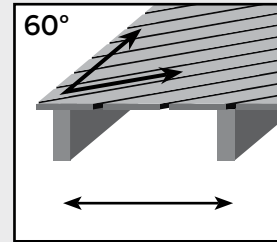
Trex Transcend® y Trex Escapes®

Trex Transcend® y Trex Escapes® cumplen con la interfaz entre áreas silvestres y urbanas de los códigos de incendios del Estado de California y el Condado de San Diego. Si desea más información, envíe sus preguntas a question@trex.com o llame al 1-800-BUY-TREX (1-800-289-8739).

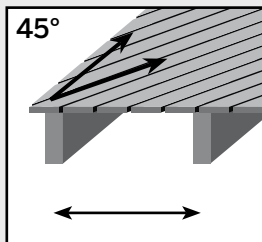
AJUSTE EL ALCANCE DE LAS VIGUETAS PARA AJUSTARLO A LOS PATRONES ANGULARES DE LA TERRAZA*



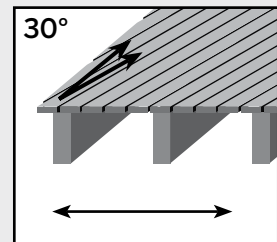
90°
Perpendicular a las viguetas. *Vea el cuadro de abajo.*



60°
A un ángulo de 60°, el alcance máximo de las viguetas es 2" (5.1 cm) menos que lo indicado en el cuadro que sigue.



45°
A un ángulo de 45°, el alcance máximo de las viguetas es 4" (10.2 cm) menos que lo indicado en el cuadro que sigue.



30°
A un ángulo de 30°, el alcance máximo de las viguetas es la mitad de la distancia indicada en el cuadro que sigue.

of Canada). Visite trex.com para ver el Informe de evaluación 13125-R de CCMC.

Consulte una hoja de datos de seguridad de los materiales (Materials Safety Data Sheet, MSDS) en trex.com

CUADRO DE SEPARACIÓN DE LA TERRAZA TREX (desde el centro)

	Terrazas residenciales, muelles de trabajo ligero, áreas de juego residenciales/ de centros de cuidado diurno	Muelles comerciales, paseos marinos entarimados y puertos deportivos
Cargas de la terraza	100psf (4826 Pa)	100psf (4826 Pa) 200psf (9576 Pa)
Tablas de 1" (2,5 cm) (incluido el pórtico), y tablas Select de 0,875" (2,2cm)	16" (40,6 cm)	16" (40,6 cm) 12" (30,5 cm)
Tablas de 2" x 6" (5,1 cm x 15,2 cm)	24" (70 cm)	24" (70 cm) 16" (40,6 cm)

CUADRO DE ALCANCE DE LAS BARANDAS TREX

Alcance máximo de la baranda para todas las aplicaciones (desde el centro de los postes)

Barandas Transcend y Select	96" (244 cm) desde el centro
Barandas Designer/Barandas Traditional	72" (183 cm) en el centro

SEPARACIÓN

Debe usar separación en las terrazas Trex® tanto de extremo a extremo como de ancho a ancho. La separación es necesaria para el drenaje y las ligeras expansión y contracción térmicas de las tablas de las terrazas Trex. La separación también permite el encogimiento del sistema de viguetas de madera.

- » **SIEMPRE** siga los lineamientos de separación recomendados por Trex.
- » El saliente perpendicular máximo permitido para Trex es de 4" (10,2 cm).
- » Todas las terrazas requieren circulación de aire para que se mantengan secas y con buena apariencia. Para mejorar el flujo de aire, deje aberturas debajo de la terraza o aumente la separación a 3/8" (1 cm).

ESPACIO DE ANCHO A ANCHO	
Más de 40 °F* (4,5 °C)*	1/4" (0,6 cm)
Menos de 40 °F* (4,5 °C)*	3/8" (1 cm)

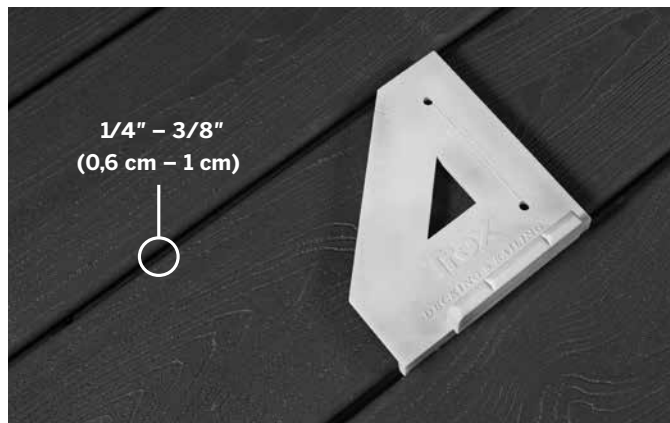
*Temperatura a la instalación.

SEPARACIÓN DEL EMPALME DE EXTREMO A EXTREMO/EXTREMO A ANCHO		
	Extremo a extremo/extremo a ancho	Separación del empalme
Más de 40 °F* (4,5 °C)*	1/8" (0,3 cm)	1/4" (0,6 cm)
Menos de 40 °F* (4,5 °C)*	3/16" (0,5 cm)	1/2" (1,3 cm)

*Temperatura a la instalación.

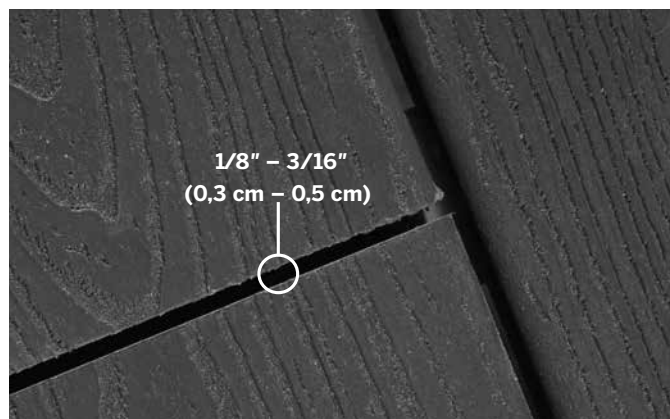
Al utilizar los sujetadores ocultos recomendados, su ubicación determina el tamaño designado de separación.

En la instalación de la tabla frontal se deben aplicar reglas de separación.



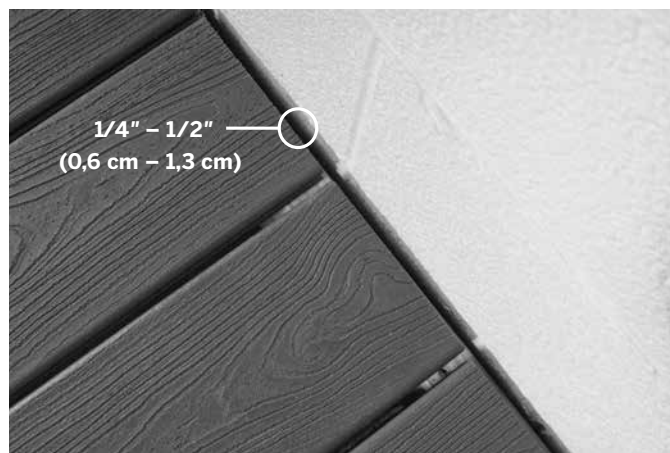
Ancho a ancho

La separación de ancho a ancho mínima requerida es de 1/4" (0,6 cm). Cuando la instalación se hace a temperaturas menores de 40 °F (4,5 °C), Trex recomienda una separación de 3/8" (1 cm). Para muelles y áreas densamente boscosas, Trex también recomienda una separación de 3/8" (1 cm). Ninguna separación debe exceder nunca 1/2" (1,3 cm).



Extremo a extremo/extremo a ancho

Separe las terrazas Trex de extremo a extremo dependiendo de la temperatura a la instalación. Vea el cuadro de la izquierda. En la página 31 encontrará sugerencias para la sujeción.



Empalme de objetos sólidos

Cuando la terraza se empalma a una pared, también se debe dejar una separación de 1/4" - 1/2" (0,6 - 1,3 cm) dependiendo de la temperatura a la instalación. Vea el cuadro de la izquierda.

ESCALERAS

Detalle de la escalera

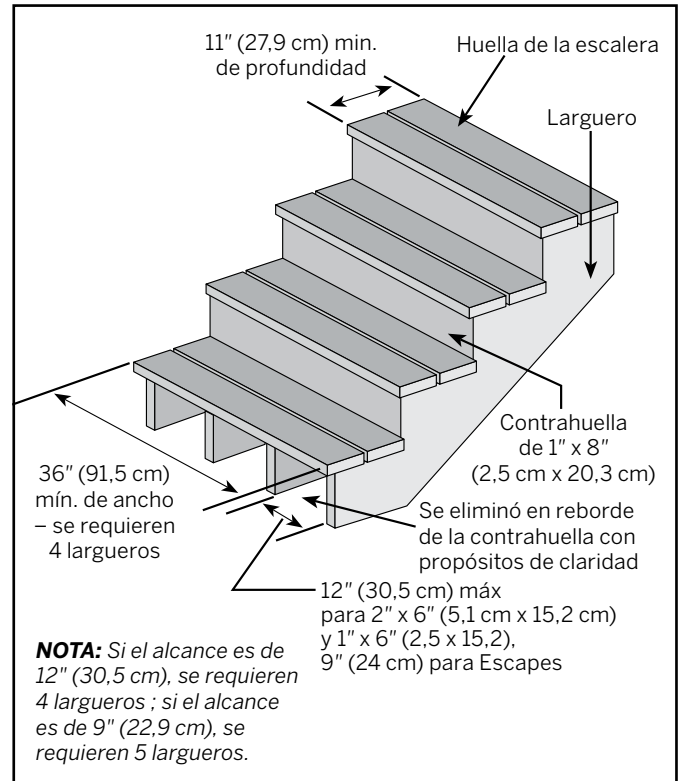
- » Las huellas de escaleras construidas con Trex® cumplen con los requisitos de los principales códigos de construcción nacionales. Consulte con su gobierno local sobre los requisitos específicos de su localidad.
- » Sujete las huellas de las escaleras continuamente a través de al menos cuatro largueros.
- » Consulte el cuadro (a la derecha) para ver la separación de centro a centro de los perfiles.
- » Cubra los lados de los largueros y las huellas con tablas frontales o reborde Trex para darles una apariencia terminada.
- » La mayoría de los códigos de construcción modelo requieren que las huellas de las escaleras se construyan cumpliendo con los siguientes requisitos:
 - › Las escaleras deben tener un ancho mínimo de 36" (91,5 cm)*
 - › Las huellas de las escaleras deben tener una profundidad mínima de 11" (28 cm)
- » La separación entre las tablas Trex en las huellas de las escaleras debe ser de 1/4" - 3/8" (0,6 cm - 1 cm).
- » El saliente de una huella de escaleras no debe exceder 1/2" (1,3 cm).

* Para barandas que se instalan directamente sobre las huellas de las escaleras, las huellas pueden necesitar tener un ancho mayor que 36". Consulte los reglamentos del código de construcción local para ver los detalles antes de instalar las escaleras y las barandas.

NOTA: Las barandas Trex cumplen con todos los principales códigos de construcción para usarse como sistema de barandales. Los municipios locales pueden requerir pasamanos que se puedan agarrar en las escaleras. Pregunte al funcionario encargado del código de construcción de su localidad cuáles son los requisitos locales. Consulte el sistema de pasamanos ADA de Trex en las páginas 102 - 105.

SEPARACIÓN MÁXIMA DESDE EL CENTRO DE LA VIGUETA	
Tablas de 2" x 6" (5,1 x 15,2 cm), 1" (2,5 cm)	12" (30,5 cm)
Escapes	9" (24 cm)

NOTA: Consulte en www.trex.com distancias de alcance de las escaleras Trex® Select™



SUGERENCIAS PARA INSTALAR UN SISTEMA DE SUJETADORES OCULTOS TREX HIDEAWAY®

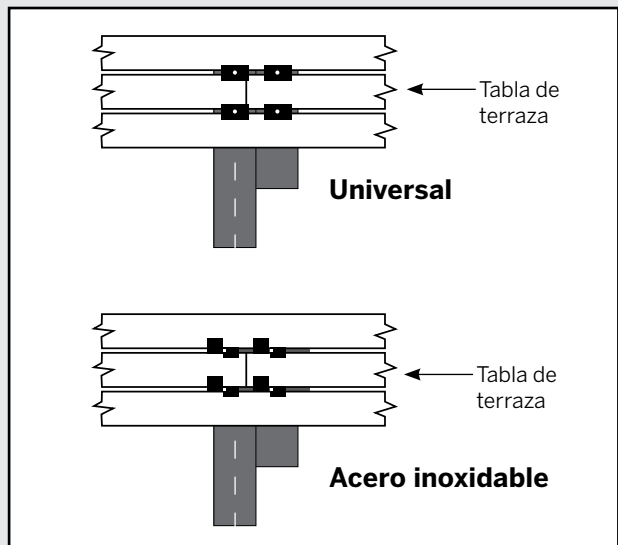
Instalación de tablas angulares de terraza en las esquinas



Para sujetadores universales y de acero inoxidable (aquí se muestra el sujetador universal)

SIEMPRE comience en la esquina con una pequeña pieza triangular de tabla a 45° y trabaje hacia afuera. Instale los sujetadores Trex Hideaway de 1/2" (1,3 cm) descentrados para mantener los tornillos de los sujetadores a la mitad de las viguetas.

Cómo empalmar uniones



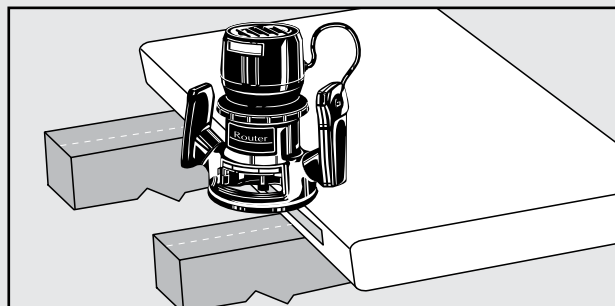
1. Instale tablas del bastidor de 10" - 12" (25,4 cm - 30,5 cm) a lo largo de las viguetas donde se empalmarán las uniones.
2. Coloque sujetadores adicionales en la tabla adyacente sobre la viga y las tablas de bastidor donde estará la unión.
3. Coloque la primera tabla de la unión en su lugar y fije con un sujetador.
4. Empalme el extremo de la segunda tabla con la primera y fije con un sujetador.

NOTA: Siga las especificaciones de distancia entre extremos que se encuentran en la página 34.

5. Coloque el segundo conjunto de sujetadores a cada lado del empalme para la siguiente tabla.

Rebajamiento de tablas de borde recto para sujetadores Trex Hideaway

NOTA: Las siguientes tablas de borde recto Trex para terraza (Trex Transcend®, Trex Enhance®, Trex Escapes® y Trex Accents®), ya sea de 1x6 o de 2x6, se pueden rebajar. Visite www.trex.com para obtener información más detallada sobre las terrazas Trex Select™.



Con una broca rebajadora/cortadora de ranuras Trex, disponible en la concesionaria Trex de su localidad:

1. Rebaje desde el lado inferior de la tabla.
2. Rebaje toda la longitud de la tabla, o en cada intersección en la que la tabla se encuentre sobre viguetas de soporte.

Sujetador de acero inoxidable



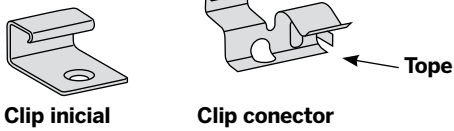
Sujetador universal

NOTA: Se **DEBEN** usar sujetadores ocultos en cada viga.

CÓMO INSTALAR SUJETADORES TREX HIDEAWAY® DE ACERO INOXIDABLE (TREX TRANSCEND®, ENHANCE®, ACCENTS®)

NOTA: No se puede usar con Trex Escapes®.

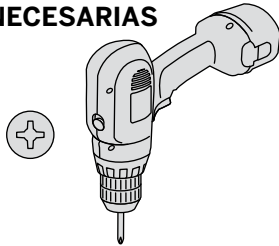
PIEZAS



Clip inicial

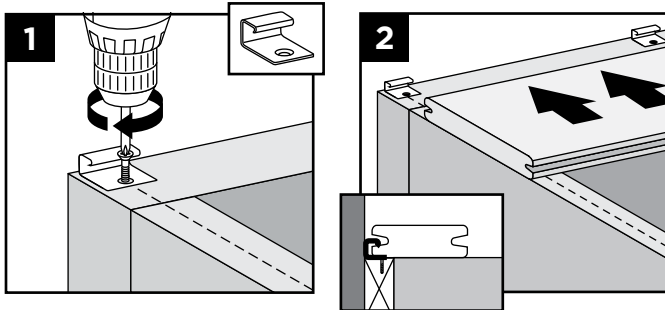
Clip conector

HERRAMIENTAS NECESARIAS



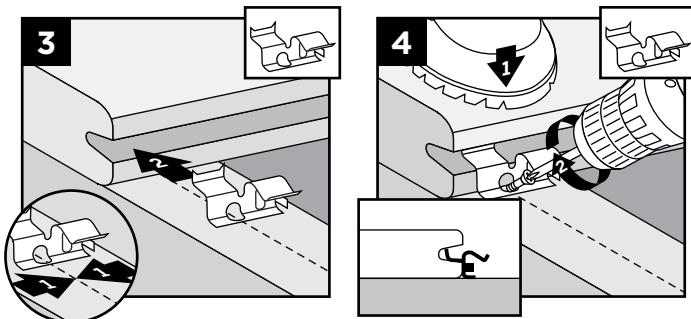
NOTA: La distancia máxima entre las tablas de terraza cuando se usa el sistema Hideaway es de 16" (40,6 cm) desde el centro. Los sujetadores proporcionan un espacio de 1/4" (0,6 cm) cuando se instalan correctamente.

Instalación de los clips iniciales y la primera tabla



1. Instale los clips iniciales en el travesaño, centrados en cada vigueta. Fije los clips con tornillos.
2. Presione el borde ranurado de la tabla de terraza en los clip iniciales. **Importante:** La primera tabla **DEBE** estar derecha y bien fija.

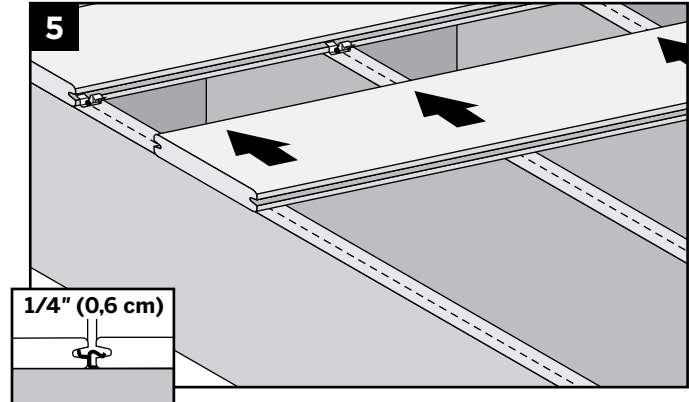
Instalación de los clips conectores de acero inoxidable



3. Inserte el clip conector en el borde ranurado de la tabla de terraza.
4. Centre el clip conector en la vigueta y fije con un tornillo (provisto) en un ángulo de 45° mientras está parado sobre la tabla y aplica presión al clip.

Instale un clip conector en cada vigueta. **Los clips conectores DEBEN** quedar verticales a las tablas de la terraza con los tornillos fijando los clips en el borde ranurado de la tabla.

Instalación de la segunda tabla



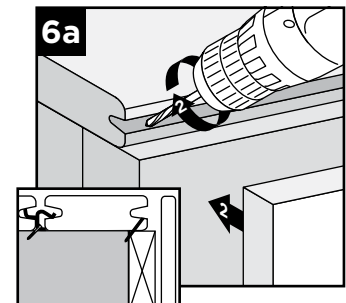
5. Con la siguiente tabla de terraza en su posición y a 2" (5,1 cm) de los clips conectores; presione las tablas con suficiente fuerza para asentar totalmente los clips en el borde ranurado. Revise la separación entre las tablas. Totalmente embragado, el tope del clip conector deja sistemáticamente una separación de 1/4" (0,6 cm).

Instalación de la última tabla

Opción 1:

Uso de una tabla frontal

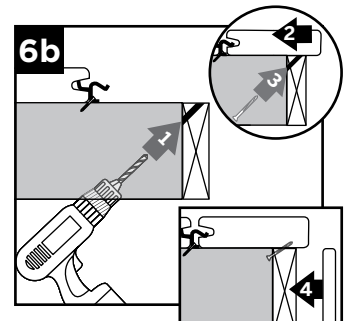
- 6a. Haga orificios piloto en ángulo a través del borde ranurado de la tabla de terraza hasta el travesaño. Instale un tornillo de 2-1/2" (6,4 cm) para terrazas usando los orificios piloto para asegurarlo. Instale una tabla frontal al ras de la superficie de la terraza.



Opción 2:

Con tabla voladiza

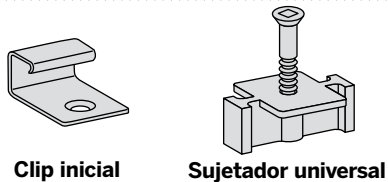
- 6b. Haga orificios piloto en un ángulo de 45° desde abajo de la superficie de la terraza a través de la vigueta terminal. Asiente la última tabla en los sujetadores que sobresalen de la vigueta terminal. Fije la última tabla con tornillos de 2 1/2" (6,4 cm) para terraza usando los orificios piloto. Coloque la tabla frontal debajo de la tabla voladiza.



CÓMO INSTALAR SUJETADORES OCULTOS UNIVERSAL TREX HIDEAWAY® (TREX TRANSCEND®, ENHANCE®, ESCAPES®, ACCENTS®)

NOTA: Si va a instalar Escapes, en la página 39 encontrará instrucciones adicionales.

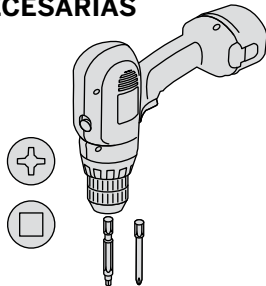
PIEZAS



Clip inicial

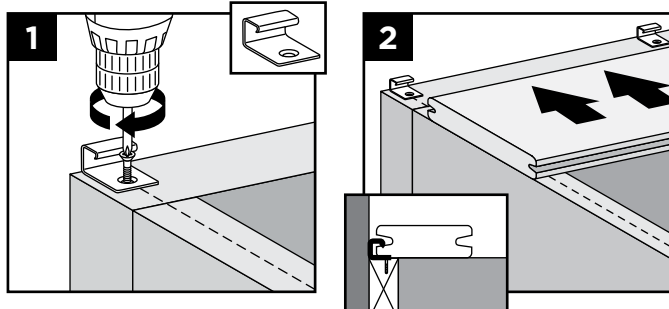
Sujetador universal

HERRAMIENTAS NECESARIAS



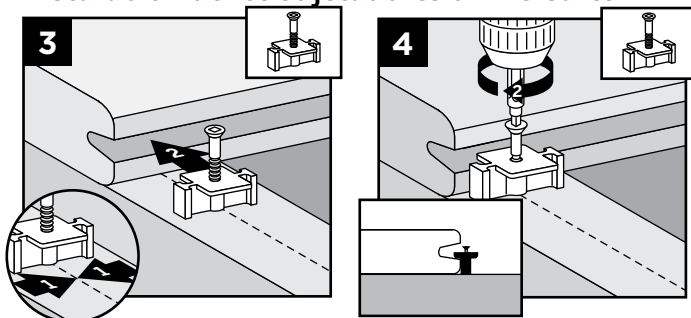
NOTA: La distancia máxima entre las tablas de la terraza cuando se usa el sistema Hideaway es de 16" (40.6 cm) desde el centro. Los sujetadores proporcionan un espacio de 1/4" (0,6 cm) cuando se instalan correctamente.

Instalación de los clips iniciales y la primera tabla



1. Instale los clips iniciales en el travesaño, centrados en cada viga. Fije los clips con tornillos.
2. Presione el borde ranurado de la tabla de terraza en los clip iniciales. **Importante:** La primera tabla **DEBE** estar derecha y bien fija.

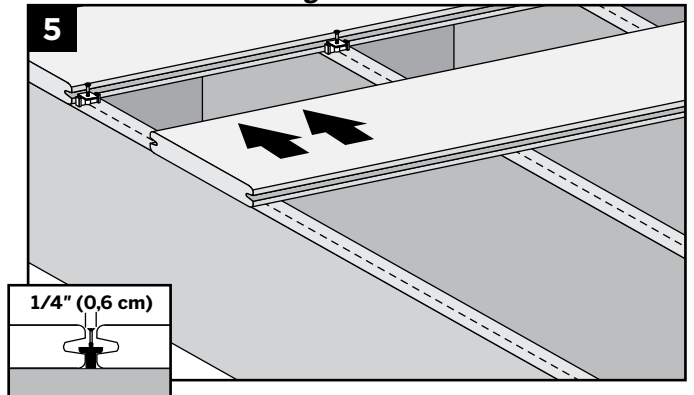
Instalación de los sujetadores universales



3. Inserte el sujetador en el borde ranurado de la tabla de terraza.
4. Alinee el orificio para el tornillo del sujetador con el centro de la viga. Repita el procedimiento a lo largo de la tabla en cada viga.

NOTA: Introduzca el tornillo sólo hasta la mitad. **NO** lo apriete totalmente.

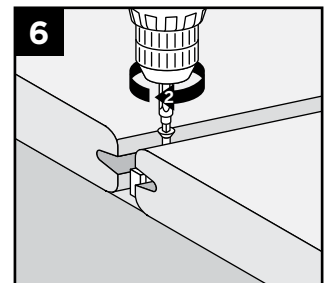
Instalación de la segunda tabla



5. Deslice la segunda tabla en su lugar asegurándose de que los sujetadores quepan en la ranura. Instale el siguiente sujetador universal en el otro lado de la segunda tabla de la misma manera que se hizo en los pasos 3 y 4. **NO** apriete totalmente el tornillo.

Conclusión de la instalación

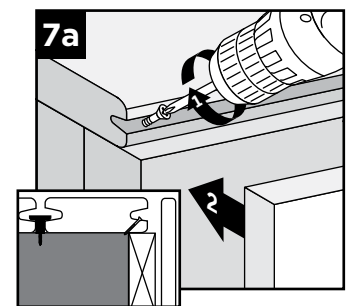
6. Apriete los tornillos de los sujetadores de la primera fila. Proceda con los pasos del 3 al 5, apretando cada fila después de que la tabla siguiente se encuentre en su lugar. Asegúrese de usar una broca cuadrada #1 larga.



Instalación de la última tabla

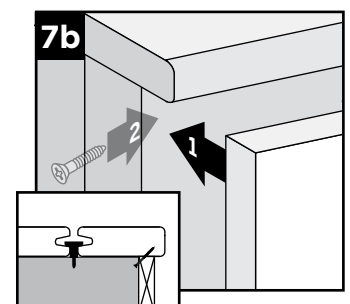
Opción 1: Uso de una tabla frontal

- 7a. Haga orificios piloto en ángulo a través del borde ranurado de la tabla de terraza hasta el travesaño. Instale tornillos de 2-1/2" (6,4 cm) a través de los orificios piloto para fijar. Instale una tabla frontal al ras de la superficie de la terraza.



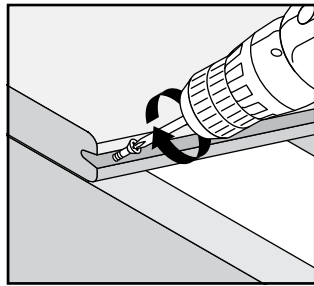
Opción 2: Con tabla voladiza

- 7b. Haga orificios piloto en un ángulo de 45° desde abajo de la superficie de la terraza a través de la viga terminal. Asiente la última tabla en los sujetadores que sobresalen de la viga terminal. Fije la tabla con tornillos de 2-1/2" (6,4 cm) usando los orificios piloto. Coloque la tabla frontal debajo de la tabla voladiza.



CÓMO INSTALAR TABLAS ESCAPES® CON SUJETADORES UNIVERSALES TREX HIDEAWAY®

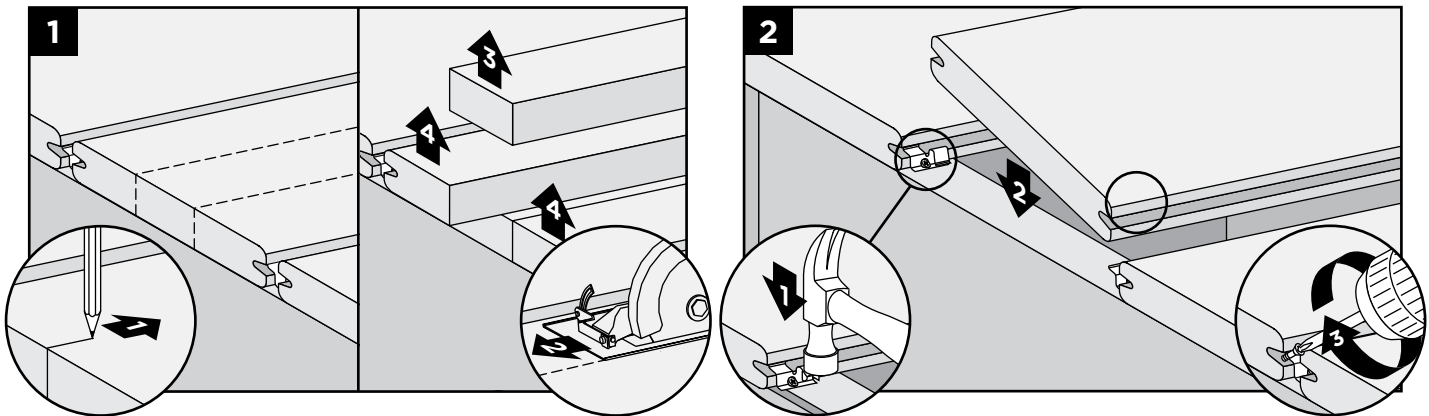
1. Siga los pasos 1 y 2 para instalar los clips iniciales y la primera tabla. *Vea la página 38.*
2. En ambos extremos y en el centro de la primera tabla, inserte un tornillo en ángulo (tornillos provistos con



- los sujetadores ocultos universal Escapes) a través del borde ranurado de la tabla de terraza.
3. Siga los pasos 3 a 5 para instalar los sujetadores universales. *Vea la página 38.*
4. Por cada tabla consecutiva instalada, inserte un tornillo en ángulo a través del borde ranurado de la tabla de terraza como se indica en el paso 2.
5. Siga los pasos restantes para completar la instalación e instalar la última tabla. *Vea la página 38.*

CÓMO REEMPLAZAR TABLAS TREX® INSTALADAS CON SUJETADORES DE ACERO INOXIDABLE (TREX TRANSCEND®, ENHANCE® Y ACCENTS®)

Sujetadores de acero inoxidable

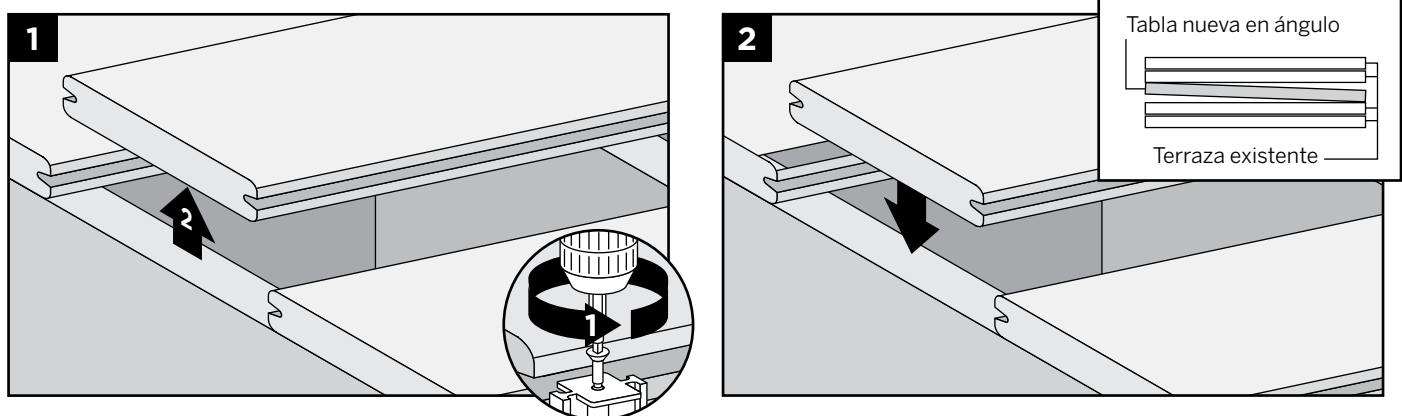


1. Marque la tabla a reemplazar en tres secciones. Corte cada lado de la sección media y quítela. Retire las otras dos secciones.

2. Martille el lado expuesto de los clips conectores. Instale la nueva tabla en su lugar usando una palanca para colocarla en posición. Fije la tabla en el borde ranurado con clavos o tornillos de acabado, o use un taladro inverso, tornillos y tapones.

CÓMO REEMPLAZAR TABLAS TREX® INSTALADAS CON SUJETADORES UNIVERSALES TREX HIDEAWAY® (TREX TRANSCEND®, ENHANCE®, ESCAPES® Y ACCENTS®)

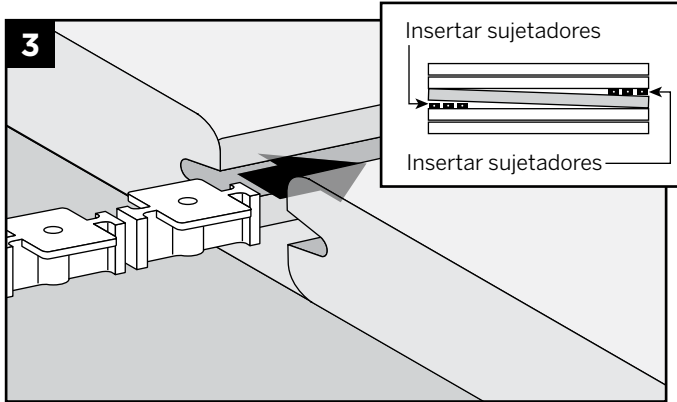
Sujetadores universales



1. Retire los tornillos de los sujetadores en ambos lados de la tabla a reemplazar y quite la tabla.

2. Coloque en ángulo la tabla nueva en su lugar. *Vea el recuadro de arriba.*

CÓMO REEMPLAZAR TABLAS TREX®/CONTINUACIÓN INSTALADAS CON SUJETADORES UNIVERSALES TREX HIDEAWAY® (TREX TRANSCEND®, ENHANCE®, ESCAPES® Y ACCENTS®)



Sujetadores universales

3. Deslice un sujetador por cada vigueta en las ranuras de la tabla desde ambos extremos de la tabla.

NOTA: Es posible que tenga que aflojar tablas adyacentes para deslizar los sujetadores en su posición.

4. Coloque la tabla de reemplazo y fije los sujetadores en el centro de cada vigueta.

CÓMO INSTALAR HUELLAS DE ESCALERAS (TREX TRANSCEND, ENHANCE, ESCAPES, ACCENTS)

Opciones de instalación

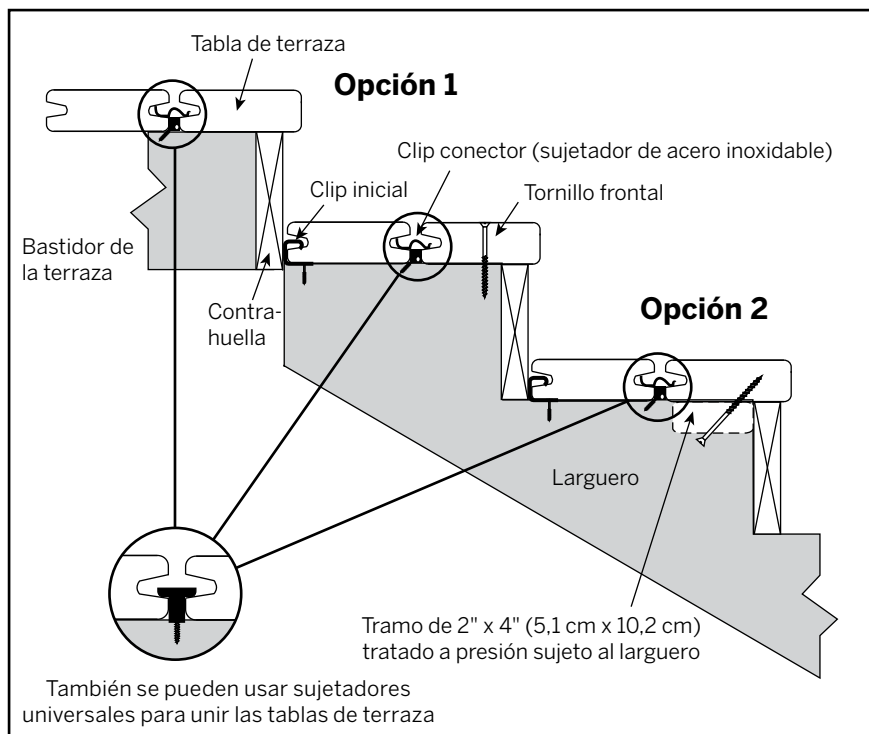
NOTA: Para obtener los mejores resultados use tablas de borde cuadrado y manualmente rebaje los lados que se van a usar para instalar los sujetadores ocultos.

Opción 1: Tornillo frontal

1. Instale los clips iniciales contra la contrahuella de cada peldaño.
2. Instale la primera tabla *Siga los pasos de las páginas 37 y 38.*
3. Instale la segunda tabla. *Siga los pasos de las páginas 37 y 38.*
4. Fije con tornillos desde arriba de la segunda tabla en las vigas.

Opción 2: Uso de bloques de madera de soporte de 2 x 4" (5,1 x 10,2 cm)

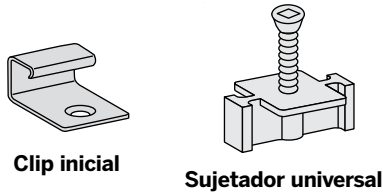
1. Instale los clips iniciales contra la huella en cada huella de la escalera.
2. Instale la primera tabla *Siga los pasos de las páginas 37 y 38.*
3. Instale bloques de 2" x 4" (5,1 cm x 10,2 cm) entre los largueros.
4. Haga orificios piloto a través de los bloques.
5. Instale la segunda tabla. *Siga los pasos de las páginas 37 y 38.*
6. Fije con tornillos desde abajo a través de los bloques y hasta los peldaños de las escaleras.



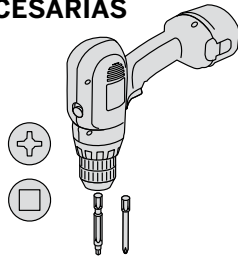
CÓMO INSTALAR TABLAS DE PISO PARA PÓRTICOS TREX TRANSCEND®

NOTA: Al instalar tablas de pisos para pórticos Trex en un ambiente descubierto, la estructura del pórtico debe tener una ligera pendiente para facilitar un drenaje apropiado. Las viguetas deben tener una pendiente de 1/8" (0,3 cm) por pie en dirección contraria a la casa para facilitar el drenaje. Consulte al funcionario a cargo del código de construcción local para pedirle recomendaciones ANTES de construir una subestructura. Cuando se instalan tablas de pisos de pórtico Trex bajo la cobertura de un techo no se requiere una pendiente.

PIEZAS

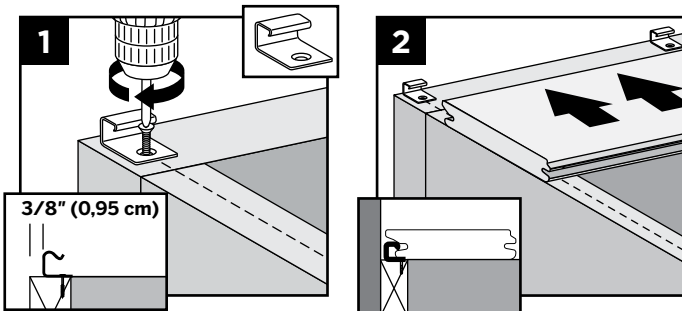


HERRAMIENTAS NECESARIAS



NOTA: Consulte la página 33 para ver los requerimientos sobre el alcance adecuado de las viguetas.

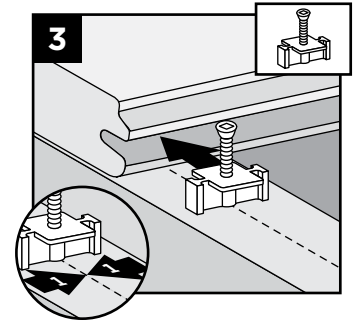
Instalación de los clips iniciales y la primera tabla del piso del pórtico



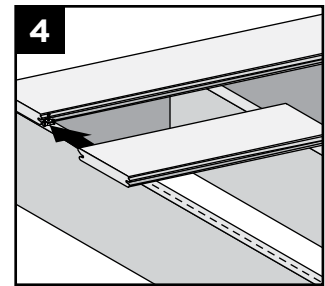
1. Mida 3/8" (1 cm) del borde del travesaño e instale el clip inicial en el travesaño, centrado en cada vigueta. Fije los clips con tornillos.
2. Empuje el borde ranurado (el lado del borde más largo) de la tabla del piso del pórtico en los clips iniciales. **Importante:** La primera tabla **DEBE** estar derecha y bien fija.

Instalación de los sujetadores universales Trex Hideaway®

3. Inserte el sujetador en el borde ranurado (el lado del borde más corto) de la tabla del piso del pórtico, asegurándose de alinear el orificio del tornillo en el sujetador con el centro de cada vigueta.

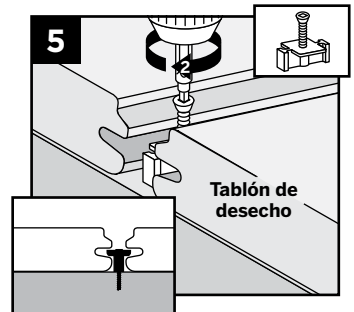


4. **SE SUGIERE QUE PARA MANTENER EL SUJETADOR DERECHO Y FIJO, CORTE UN TROZO DE TABLA DEL PISO DEL PÓRTICO DE 18" (45,7 cm) Y LO USE COMO AUXILIAR (USE EL LADO DEL REBORDE MENOR)**

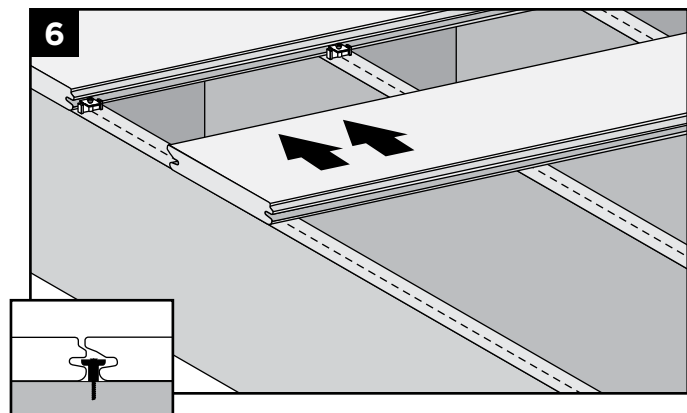


PARA AYUDAR A FIJAR EL SUJETADOR OCULTO ANTES DE ATORNILLARLO. Esto ayudará a asegurar que el sujetador permanezca totalmente derecho para instalar el resto de las tablas.

5. Apriete totalmente (pero **NO** excesivamente) el tornillo en cada vigueta mientras mantiene el trozo de madera firmemente en su lugar contra el sujetador oculto.



Instalación de la segunda tabla del piso del pórtico



6. Deslice la segunda tabla del piso del pórtico en su lugar, asegurándose de que los sujetadores quepan en la ranura. Instale el siguiente sujetador universal en el otro lado de la segunda tabla del piso del pórtico de la manera descrita en los pasos 3 a 5.

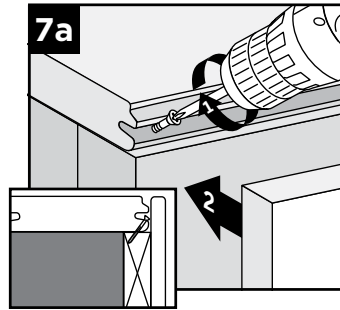


CÓMO INSTALAR TABLAS DE PISO PARA PÓRTICOS TREX TRANSCEND®/ CONTINUACIÓN

Instalación de la última tabla del piso del pórtico

Opción 1: Uso de una tabla frontal

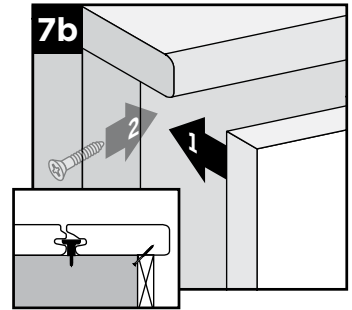
7a. Haga orificios piloto en ángulo a través del borde ranurado de la tabla del piso del pórtico hasta el travesaño. Instale tornillos de 2-1/2" (6,4 cm) a través de los orificios piloto para fijar. Instale la tabla frontal al ras de la superficie de la tabla del piso del pórtico.



NOTA: En la mayoría de los casos vienen tornillos adicionales con los sujetadores ocultos Trex Hideaway® Universal. Estos tornillos también se pueden usar para instalar la última tabla con el método descrito arriba.

Opción 2: Con tabla voladiza del piso del pórtico

NOTA: Este lado de la tabla del piso del pórtico se tendrá que cortar al ras para que no muestre ranuras. Note que el color de la tabla del piso del pórtico será ligeramente diferente en el borde cortado.



7b. Haga orificios piloto en un ángulo de 45° desde abajo de la superficie de la terraza a través de la viga del borde. Asiente la última tabla del piso del pórtico en los sujetadores que sobresalen de la viga terminal. Fije la tabla del piso del pórtico con tornillos de 2-1/2" (6,4 cm) usando los orificios piloto. Coloque la tabla frontal debajo de la tabla voladiza del piso del pórtico.

CÓMO INSTALAR HUELLAS DE ESCALERAS DE PÓRTICOS

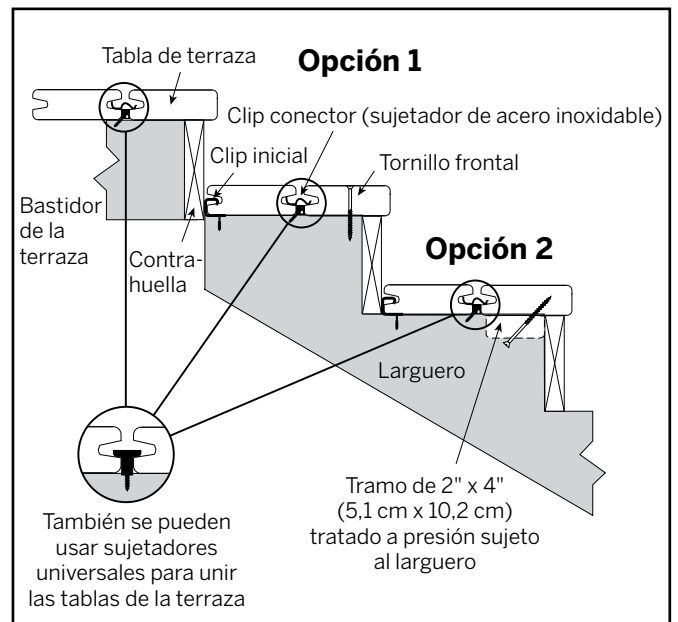
NOTA: Use tablas de terraza de compuesto de borde cuadrado y rebaje manualmente uno de sus lados para permitir su uso con sujetadores ocultos.

Opción 1: Uso de sujetadores ocultos y atornillado del frente

1. Instale los clips iniciales contra la contrahuella de cada peldaño.
2. Instale la primera tabla *Siga los pasos de las páginas 37 y 38.*
3. Instale la segunda tabla. *Siga los pasos de las páginas 37 y 38.*
4. Fije con tornillos desde arriba de la segunda tabla en los largueros.

Opción 2: Uso de sujetadores ocultos y bloques de soporte de madera de 2" x 4" (5,1 cm x 10,2 cm)

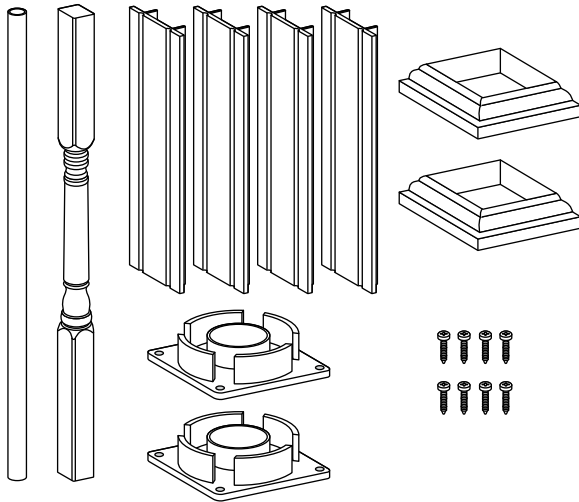
1. Instale clips iniciales contra la contrahuella en cada huella de la escalera. *Siga los pasos de las páginas 37 y 38.*
2. Instale la primera tabla *Siga los pasos de las páginas 37 y 38.*
3. Instale bloques de 2" x 4" (5,1 cm x 10,2 cm) entre los largueros.
4. Haga orificios piloto a través de los bloques.
5. Instale la segunda tabla. *Siga los pasos de las páginas 37 y 38.*
6. Fije con tornillos desde abajo a través de los bloques y hasta los peldaños de las escaleras.



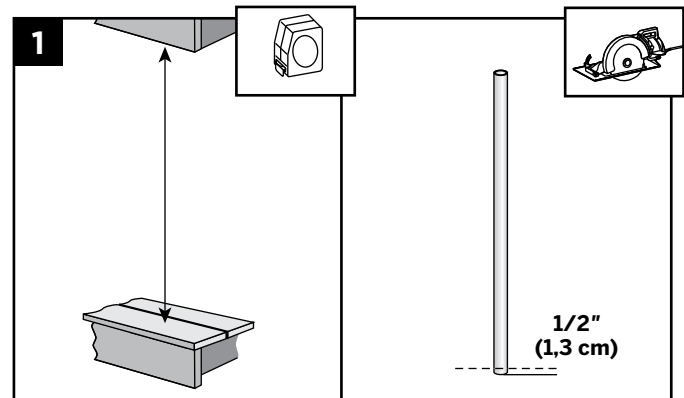
CÓMO INSTALAR POSTES ESTRUCTURALES DE 4X4 Y 5X5 PARA PÓRTICO

PIEZAS

- » Tubo de soporte de aluminio
- » Columna decorativa
- » Tiras de relleno
- » Placa(s) de montaje
- » Protectores de postes (*no provistos*)
- » Tornillos #10 x 1.000"

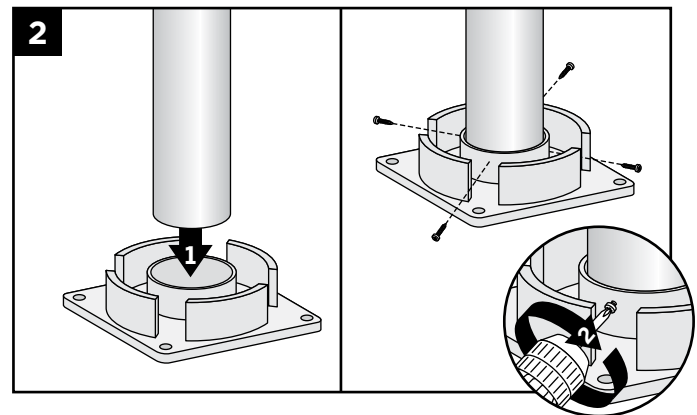


Medición y corte del tubo de soporte de aluminio



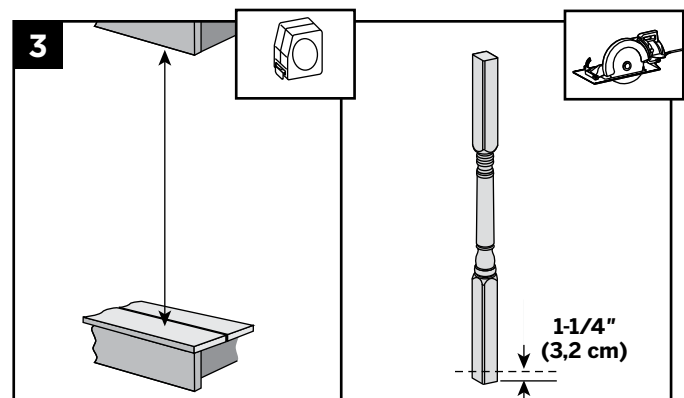
1. Mida la altura de la abertura y corte el tubo de soporte de aluminio 1/2" (1,3 cm) más corto.

Instalación del tubo de soporte a la placa de montaje



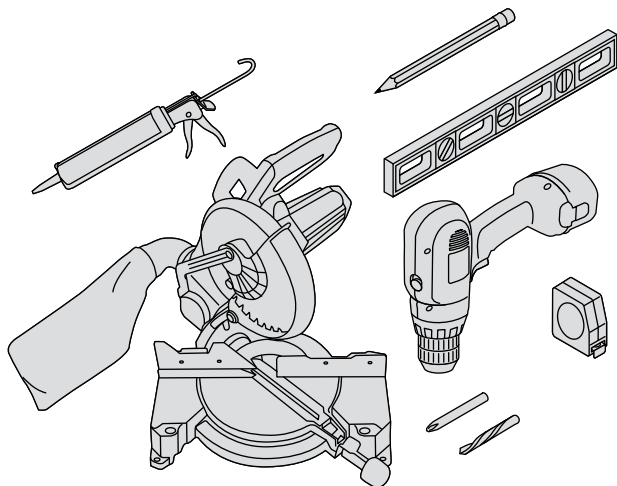
2. Inserte el tubo de soporte en el centro de la placa de montaje entre las lengüetas externas. Sujete con cuatro tornillos #10 x 1.000" (*provistos*).

Medición y corte de la columna decorativa



3. Corte la columna decorativa 1-1/4" (3,2 cm) más corta que la altura de la abertura.

HERRAMIENTAS NECESARIAS



SUGERENCIAS ÚTILES

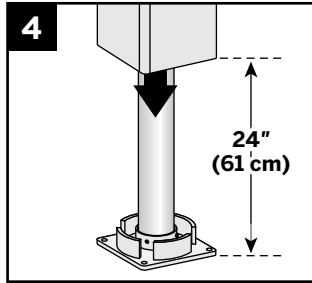
- » **NO** coloque partes de vinilo sobre superficies abrasivas.
- » Se recomienda el uso de sujetadores Tapcon de 1/8" (0,3 cm) (*no provistos*) para instalaciones en concreto.
- » Use una hoja multiuso con punta de carburo.
- » Si alguno de los componentes falta o está defectuoso, llame al 1-800-BUY-TREX.



CÓMO INSTALAR POSTES ESTRUCTURALES DE 4X4 Y 5X5 PARA PÓRTICO/CONTINUACIÓN

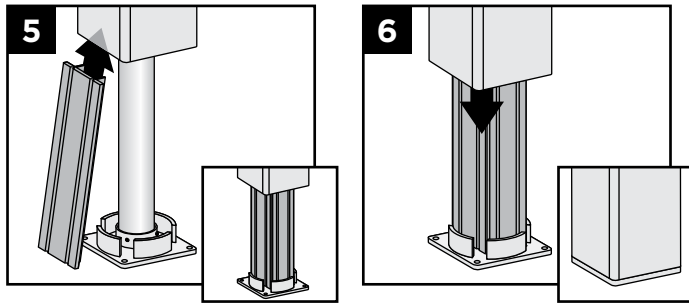
Instalación de la columna decorativa a la placa de montaje

4. Deslice la columna decorativa sobre el tubo de soporte dejando expuestos aproximadamente 24" (61cm).



NOTA: NO deslice la columna decorativa sobre superficies ásperas para no rasparla.

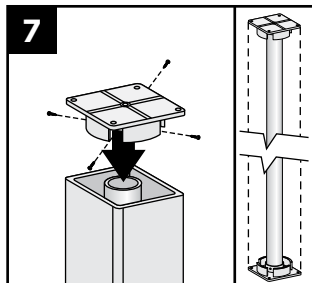
Instalación de las tiras de relleno



5. Deslice una tira de relleno en cada lado de la columna decorativa, entre el tubo de soporte de aluminio y la pared interna de la columna. **Haga esto en los cuatro lados.**
6. Deslice la columna decorativa sobre las tiras de relleno y en la placa de montaje en el fondo hasta que la columna quede asentada al ras como se muestra.

Instalación de la segunda placa de montaje

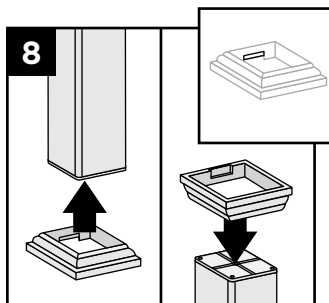
7. Coloque la segunda placa de montaje suministrada sobre el tubo de soporte de aluminio (dentro de la columna decorativa) y fije con cuatro tornillos #10 x 1.000" (provistos).



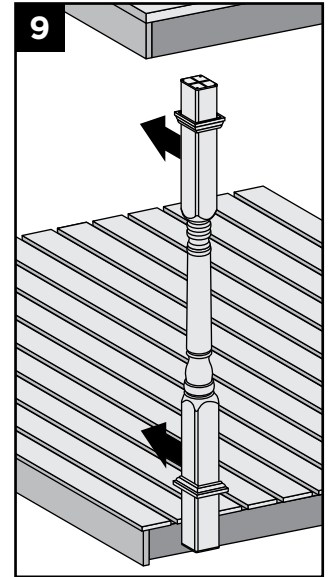
NOTA: Los lados de las dos placas de montaje deben quedar paralelos entre sí como se muestra arriba.

Instalación de los protectores de postes

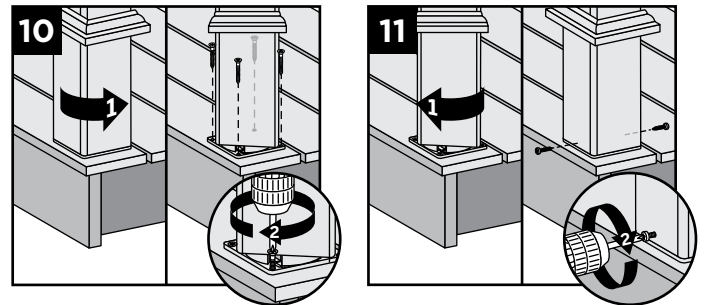
8. Corte una muesca en la pared interior de los dos protectores de postes (no provistos) como se muestra. Es necesario hacer esto a fin de dejar espacio para las cabezas de los tornillos que se instalan en el paso 11.



9. Deslice dos protectores de postes (no provistos) en la parte superior y en la parte inferior de la columna decorativa y coloque todo el conjunto en la abertura en la ubicación deseada.



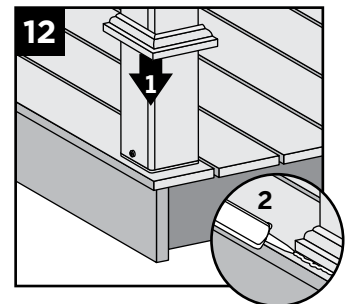
Instalación de la columna decorativa en el piso de la terraza



10. Gire 45° la columna decorativa para exponer los orificios de montaje en las placas de montaje tanto en la parte superior como en la inferior.
11. Fije las placas de montaje en el piso y en el techo con los sujetadores apropiados (no provistos) para su aplicación. Asegúrese de que el poste quede a plomo y escuadrado.

Conclusión de la instalación

12. Deslice los protectores de postes en su posición en las partes superior e inferior del poste y fije con pegamento para PVC.



NOTAS: Al instalar barandas Trex Transcend® o Designer Series® a los postes del pórtico:

» Use tornillos autorroscantes #10 x 2 para fijar las abrazaderas RSB en el lado plano de los postes del pórtico.

» Use tornillos autorroscantes #10 x 3 cuando use abrazaderas esquineras Trex para fijar las barandas en las esquinas.

CÓMO INSTALAR BASES PARA POSTES EN LAS TABLAS DE LA TERRAZA

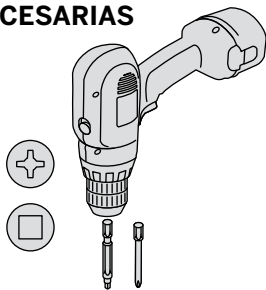
NOTA: No se puede usar con barandas clásicas Trex Transcend® ni con barandas tradicionales Trex.

NOTA: Si va a usar postes de escalera Trex de 48", debe usar un sistema de bases de postes.

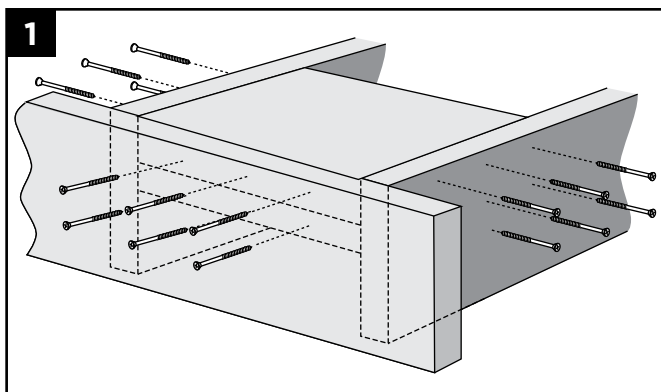
- PIEZAS**
- » (1) Base del poste
 - » (2) Bloque guía
 - » (4) Pernos hexagonales de 5/16 x 6" (0,8 x 15,2 cm) de montaje
 - » (4) Pernos hexagonales de 5/16 x 1" (0,8 x 2,5 cm) de nivelación
 - » (1) Placa niveladora
 - » (1) Placa posterior
 - » (8) Arandelas planas
 - » (4) Tuercas hexagonales
 - » (4) Tornillos autorroscantes de 3/4" (1,9 cm)
 - » (8) Tornillos de acero inoxidable de 1-1/2" (3,8 cm)
 - » (8) Tornillos de acero inoxidable de 2" (5,1 cm)



HERRAMIENTAS NECESARIAS

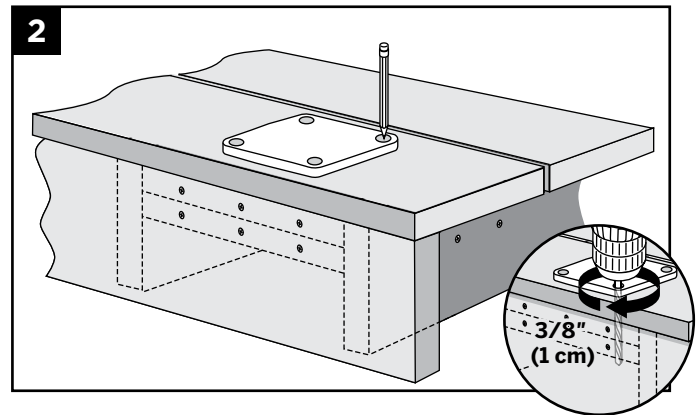


Instale soportes en la ubicación del poste



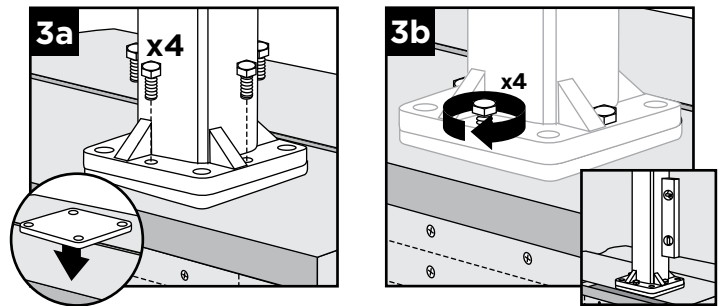
1. Instale al menos dos tablas de 2 x 8" (5,1 x 20,3 cm) como soportes debajo de la ubicación del poste. Instale firmemente los soportes con tornillos para madera, penetrando el soporte un mínimo de 1-1/2" (3,8 cm).

Coloque la placa niveladora



2. Usando la placa niveladora como plantilla, marque la ubicación de los cuatro orificios. Perfore a través de la terraza y los soportes con una broca de 3/8" (1 cm) de diámetro.

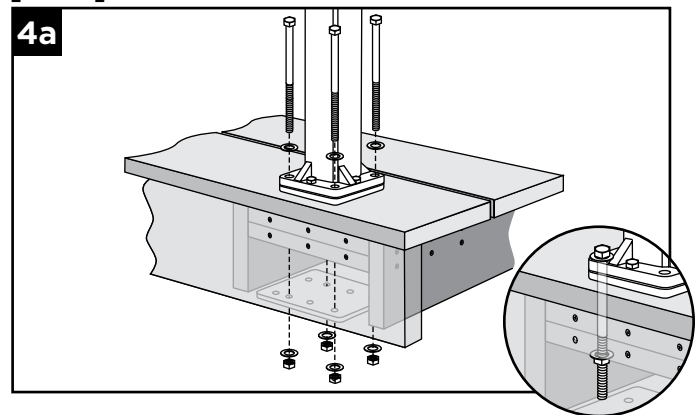
Coloque y nivele la base del poste



- 3a. Enrosque parcialmente cuatro tornillos hexagonales de 5/16 x 1" (0,8 x 2,5 cm) de nivelación a través de los orificios centrales de la base del poste. Coloque la placa niveladora en la superficie de la terraza con los orificios alineados.

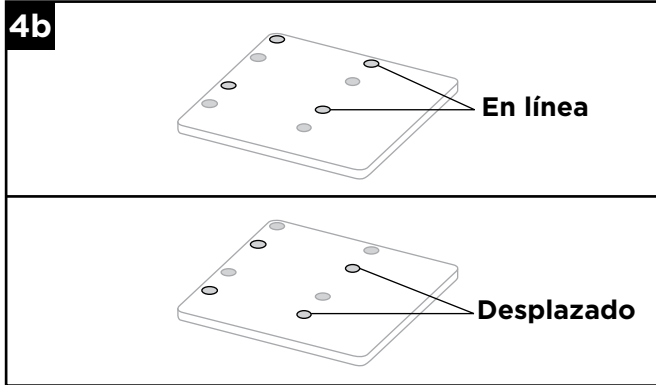
- 3b. Coloque la base del poste en la placa niveladora y ajuste a plomo los pernos hexagonales de 5/16 x 1" (0,8 x 2,5 cm).

Instalación de los pernos de montaje y la placa posterior



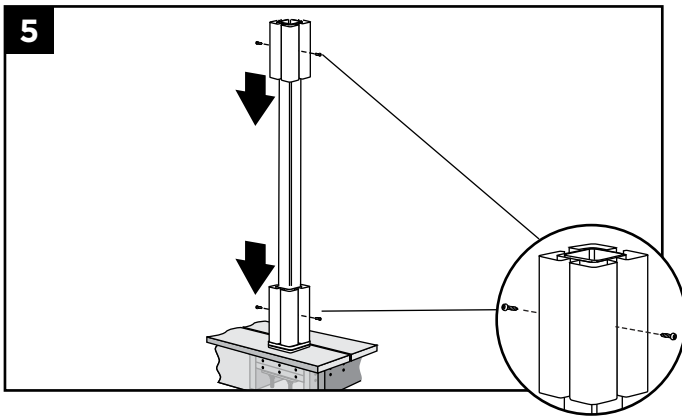
- 4a. Enrosque los pernos hexagonales de 5/16 x 6" (0,8 x 15,2 cm) de montaje a través de la base del poste, la placa niveladora y los soportes. Coloque la placa posterior en la parte de abajo con pernos de montaje a través de los orificios apropiados y fije con arandelas y tuercas hexagonales.

CÓMO INSTALAR BASES PARA POSTES EN LAS TABLAS DE LA TERRAZA/CONTINUACIÓN



4b. Use los orificios centrales para aplicaciones en línea y los orificios desfasados para aplicaciones de esquina.

Instale los bloques guía



5. Coloque dos bloques guía en la base del poste. Inserte tornillos autorroscantes (provisos) para fijar.

Instale el sistema de barandas de su elección

NOTAS: Si va a instalar un sistema de barandas Trex®:

- » Marque la ubicación del tornillo en la funda del poste para las abrazaderas de soporte de la baranda (RSB).

- » Haga orificios piloto a través de la funda del poste y los bloques guía de aluminio con una broca de 1/8" (0,3 cm).

- » Instale las abrazaderas RSB con los tornillos de 1-1/2" (3,8 cm) (provisos) para fundas de postes Trex de 4 x 4" (10,2 x 10,2 cm).

- » Instale las abrazaderas RSB con los tornillos de 2" (5,1 cm) (provisos) para fundas de postes Trex de 6 x 6" (15,2 x 15,2 cm).

NOTA: Si va a instalar Trex Decklighting™ en los postes, haga un orificio a través de la placa inferior así como en cualquier bloque de soporte para permitir que el cableado de las luces quede debajo de la superficie de la terraza.

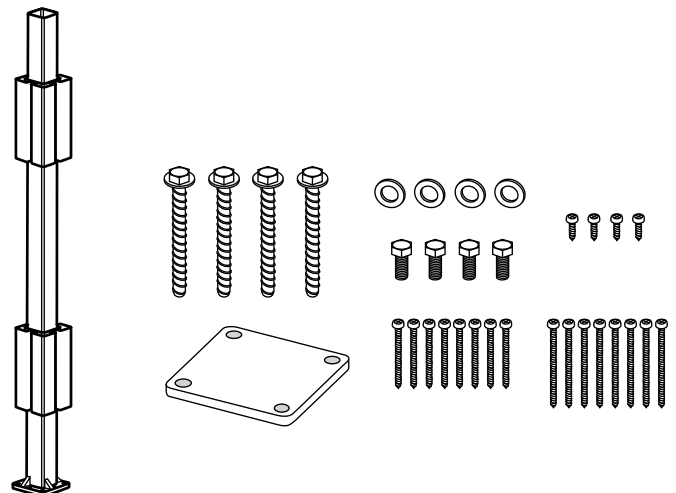
TERRAZA:

CÓMO INSTALAR BASES PARA POSTES EN CONCRETO

NOTA: No se puede usar con barandas clásicas Trex Transcend® ni con barandas tradicionales Trex.

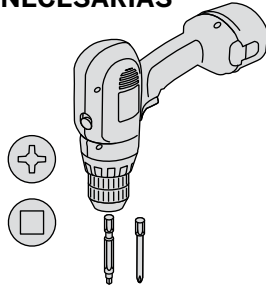
PIEZAS

- » (1) Base del poste
- » (2) Bloque guía
- » (4) pernos de 3/8 x 3" (0,8 x 15,2 cm) para concreto
- » (4) Pernos hexagonales de 5/16 x 1" (0,8 x 2,5 cm) de nivelación
- » (1) Placa niveladora
- » (4) Arandelas planas
- » (4) Tornillos autorroscantes de 3/4" (1,9 cm)
- » (8) Tornillos de acero inoxidable de 1-1/2" (3,8 cm)
- » (8) Tornillos de acero inoxidable de 2" (5,1 cm)

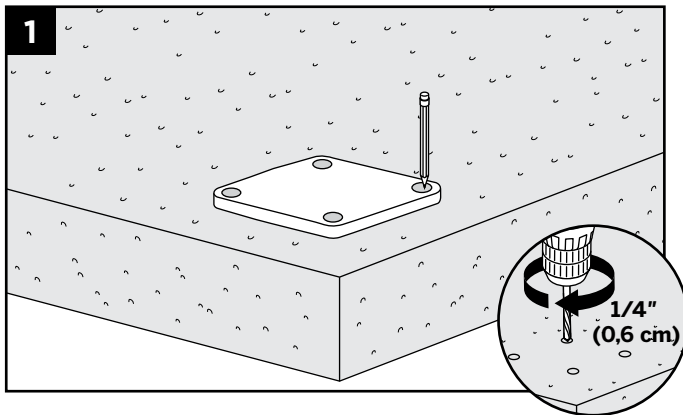


CÓMO INSTALAR BASES PARA POSTES EN CONCRETO/CONTINUACIÓN

HERRAMIENTAS NECESARIAS

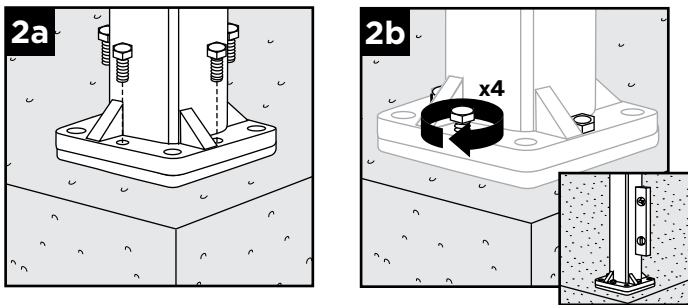


Placas niveladoras de posición



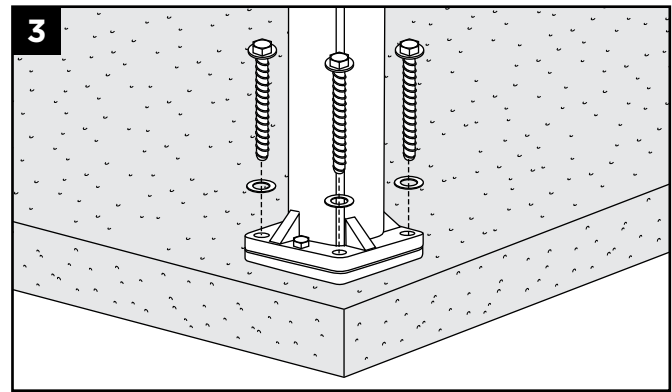
1. Usando la placa niveladora como plantilla, marque la ubicación de los cuatro orificios y perforo en el concreto al menos 3-1/2" (8,9 cm) usando una broca de mampostería de 1/4" (0,6 cm).

Instale los pernos de nivelación y nivele la base del poste



- 2a. Enrosque parcialmente cuatro pernos hexagonales de 5/16 x 1" (0,8 x 2,5 cm) de nivelación en la base del poste. Coloque la placa niveladora en los orificios del concreto y alínelos.
- 2b. Coloque la base del poste en la placa niveladora y ajuste a plomo los pernos hexagonales de 5/16 x 1" (0,8 x 2,5 cm) de nivelación.

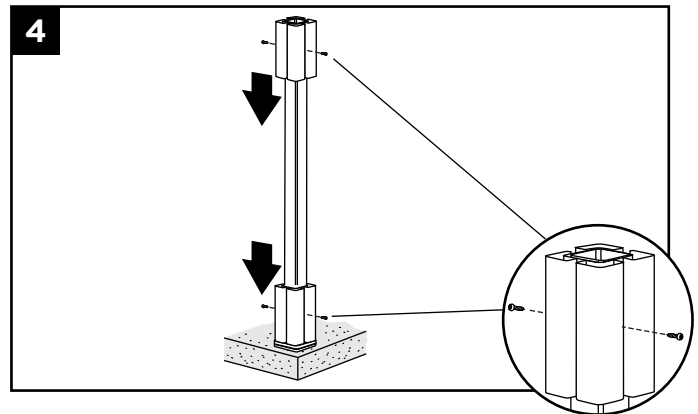
Instale los pernos de montaje



3. Fije la base del poste con cuatro pernos para concreto y arandelas.

NOTA: El apriete recomendado es de 5 a 10 pies libra.

Instale los bloques guía



4. Coloque los dos bloques guía en la base del poste y fíjelos con tornillos autorroscantes (provistos).

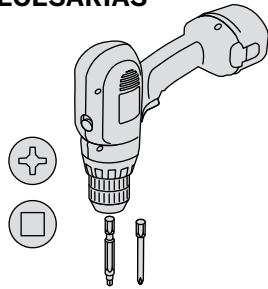
Instale el sistema de barandas de su elección

NOTAS: Si va a instalar un sistema de barandas Trex®:

- » Marque la ubicación del tornillo en la funda del poste para las abrazaderas de soporte de la baranda (RSB).
- » Haga orificios piloto a través de la funda del poste y los bloques guía de aluminio con una broca de 1/8" (0,3 cm).
- » Instale las abrazaderas RSB con los tornillos de 1-1/2" (3,8 cm) (provistos) para fundas de postes Trex de 4 x 4" (10,2 x 10,2 cm).
- » Instale las abrazaderas RSB con los tornillos de 2" (5,1 cm) (provistos) para fundas de postes Trex de 6 x 6" (15,2 x 15,2 cm).

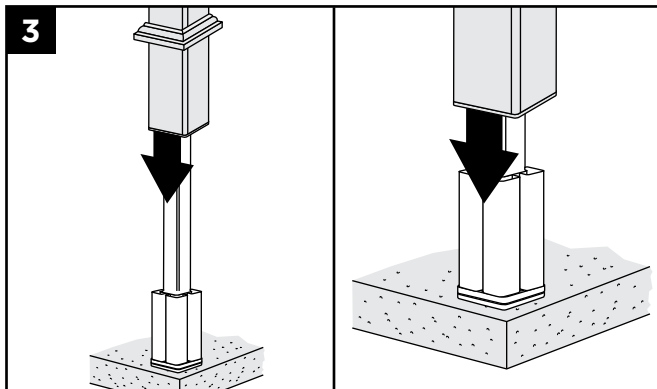
CÓMO INSTALAR EL BLOQUE GUÍA DE ALUMINIO SUPERIOR DE LA BASE DEL POSTE CON LOS POSTES DE ESCALERA TREX EN EL ENSAMBLAJE DE LA BARANDA

HERRAMIENTAS NECESARIAS

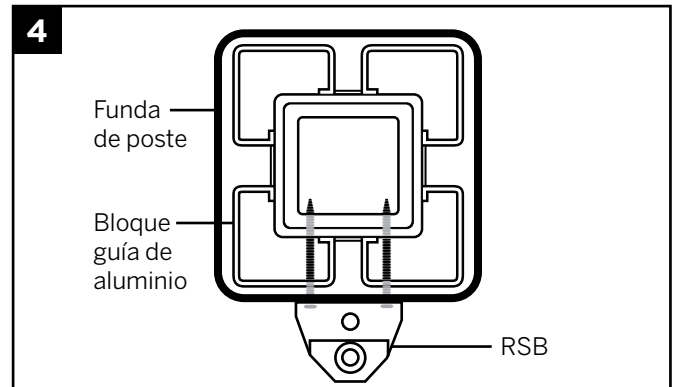


NOTA: Cuando se usa el sistema de base de postes con los postes de escalera Trex para barandas, el método de instalación del bloque guía de aluminio superior no se puede instalar de acuerdo con las instrucciones.

1. Instale las bases de postes de acuerdo con las instrucciones previas. *Vea las páginas 45 - 47.*
2. Instale el bloque guía inferior de acuerdo con las instrucciones previas. *Vea las páginas 46 - 47.*



3. Deslice la funda del poste de escalera sobre la base del poste.



4. Deslice el bloque guía superior en la base del poste dentro de la funda del poste de escalera. Para instalar con seguridad el bloque guía en el sistema de barandas necesitará usar dos tornillos autorroscantes #10x2" (no se proporcionan) para la instalación de la abrazadera RSB. Estos tornillos, una vez instalados, penetran a través del bloque guía de aluminio hasta el poste de acero. Será necesario hacer orificios piloto (use una broca de 5/32") en esta área para asegurarse de que penetran hasta el poste de acero.

NOTA: En algunos casos la alineación de los tornillos de la abrazadera con el bloque guía puede ser difícil. Como en este caso los tornillos penetran en el poste de acero, no es crítica una alineación exacta.


BARANDAS



ESPECIFICACIONES Y PERFILES DE LA BARANDA TREX TRANSCEND®

PIEZA	DESCRIPCIÓN	NÚMERO DE ARTÍCULO	COLORES															
<p>Funda de poste/Poste de pórtico/Poste de escalera</p> 	<p>Funda del poste de 4 x 4 x 39" (10,2 x 10,2 x 99,1 cm) Funda del poste de 4 x 4 x 108" (10,2 x 10,2 x 2,74 cm) (Cada funda de poste de 4 x 4" (10,2 x 10,2 cm) incluye una herramienta de montaje de barandas corrugadas TrexExpress™.) (Las dimensiones reales de la funda para poste de 4x4 son 4,45" x 4,45")</p> <p>6 x 6 x 39" (15,2 x 15,2 x 99,1 cm) 6 x 6 x 108" (15,2 x 15,2 x 274,3 cm) (Cada funda para poste de 6 x 6" (15,2 x 15,2 cm) cabe en un poste de tratado a presión de 4 x 4" (10,2 x 10,2 cm)) (Las dimensiones reales de la funda para poste de 6x6 son 5,5" x 5,5")</p>	<p>XX040439APS XX0404108APS</p> <p>WT060639APS WT0606108APS</p>	<p>WT, BK, TH, VL, GP, FP, RS</p> <p>WT WT</p>															
<p>Base del poste</p> 	<p>Base de superficie para poste el de 36" (91,4 cm) Base de superficie para el poste de 42" (1,07 m) Herraje de la base de superficie para el poste - Concreto (10 kits/caja) Herraje de la base de superficie para el poste - Madera (10 kits/caja)</p>	<p>BASE DE POSTE 36 POSTMOUNT42 POSTHDCONC</p> <p>POSTHDCWOOD</p>																
<p>Protector de funda de poste</p> 	<p>Protector de la funda del poste de 4 x 4" (10,2 cm x 10,2 cm) Protector de la funda del poste de 6 x 6" (15,2 cm x 15,2 cm)</p>	<p>XXSKIRT4X4 WTSKIRT6X6</p>	<p>WT, BK, TH, VL, GP, FP, RS WT</p>															
<p>Cubierta de funda de poste</p> 	<p>Cubierta plana de la funda del poste de 4 x 4" (10,2 x 10,2 cm) Cubierta piramidal de la funda del poste de 4 x 4" (10,2 x 10,2 cm) Cubierta plana de la funda del poste de 6 x 6" (15,2 x 15,2 cm) Cubierta piramidal de la funda del poste de 6 x 6" (15,2 x 15,2 cm)</p>	<p>XXSQCAP4X4 XXPYCAP4X4 WTSQCAP6X6 WTPYCAP6X6</p>	<p>WT, BK, TH, VL, GP, FP, RS</p> <p>WT WT</p>															
<p>Barandas</p> 	<p>Baranda superior Corona de 6' (1,83 m) Baranda superior Corona de 8' (2,44 m)</p> <p>Baranda superior/inferior Universal de 6' (1,83 m) Baranda superior/inferior Universal de 8' (2,44 m)</p> <p>Baranda superior/inferior biselada de 6' (1,83 m)</p> <p>(La longitud real de la baranda de 6' es 67,5" (1,72 m). (La longitud real de la baranda de 8' es 91,5" (2,32 m).)</p>	<p>XXCROWNTR06 XXCROWNTR08</p> <p>XXUNIVTBRO6 XXUNIVTBRO8</p> <p>XXBEVELTBRO6</p>	<p>WT, BK, TH, VL, GP, FP, RS</p> <p>WT, BK, TH, VL, GP, FP, RS</p> <p>WT, BK, TH, VL, GP, FP, RS</p>															
<p>Balaustres/Pivotes</p> 	<p>Balaustres cuadrados para barandas de 36" de alto (16/paquete) [Dimensiones reales 1,418 x 1,418 x 30,375" (37 x 37 x 772 mm)]</p> <p>Balaustres cuadrados para barandas de 42" de alto (16/paquete) [Dimensiones reales 1,418 x 1,418 x 36,375" (37 x 37 x 924 mm)]</p> <p>Pivotes Colonial para barandas de 36" de altura (16/paquete) [Dimensiones reales 1,418 x 1,418 x 30,375" (37 x 37 x 772 mm)]</p> <p>Pivotes Colonial para barandas de 42" de altura (16/paquete) [Dimensiones reales 1,418 x 1,418 x 36,375" (37 x 37 x 924 mm)]</p> <p>Balaustres redondos de aluminio para barandas de 36" de altura (10/paquete) [Dimensiones reales de 0,75 x 30,375" (19 x 772 mm)]</p> <p>Balaustres redondos de aluminio para barandas de 42" de altura (10/paquete) [Dimensiones reales de 0,75 x 36,375" (19 x 924 mm)]</p> <p>(Consulte el cuadro siguiente para ver el número de balaustres que se requiere para completar cada sección de la baranda.)</p> <table border="1" data-bbox="565 1753 1282 1921"> <thead> <tr> <th>TIPO DE BALAUSTRÉ</th> <th>POR SECCIÓN DE 6'</th> <th>POR SECCIÓN DE 8'</th> </tr> </thead> <tbody> <tr> <td>Cuadrado y colonial (aplicación horizontal)</td> <td>13</td> <td>18</td> </tr> <tr> <td>Cuadrado y colonial (aplicación de escaleras)</td> <td>11</td> <td>15</td> </tr> <tr> <td>Redondo de aluminio (aplicación horizontal)</td> <td>15</td> <td>20</td> </tr> <tr> <td>Redondo de aluminio (aplicación de escaleras)</td> <td>12</td> <td>16</td> </tr> </tbody> </table>	TIPO DE BALAUSTRÉ	POR SECCIÓN DE 6'	POR SECCIÓN DE 8'	Cuadrado y colonial (aplicación horizontal)	13	18	Cuadrado y colonial (aplicación de escaleras)	11	15	Redondo de aluminio (aplicación horizontal)	15	20	Redondo de aluminio (aplicación de escaleras)	12	16	<p>XX020230SBK</p> <p>XX020236SBK</p> <p>WT020230CSP</p> <p>WT020236CSP</p> <p>BK3Q30RBK</p> <p>BK3Q36RBK</p>	<p>WT, BK, TH, VL, GP, FP, RS</p> <p>WT, BK, TH, VL, GP, FP, RS</p> <p>WT</p> <p>WT</p> <p>NEG</p> <p>NEG</p>
TIPO DE BALAUSTRÉ	POR SECCIÓN DE 6'	POR SECCIÓN DE 8'																
Cuadrado y colonial (aplicación horizontal)	13	18																
Cuadrado y colonial (aplicación de escaleras)	11	15																
Redondo de aluminio (aplicación horizontal)	15	20																
Redondo de aluminio (aplicación de escaleras)	12	16																


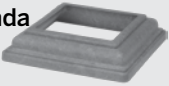

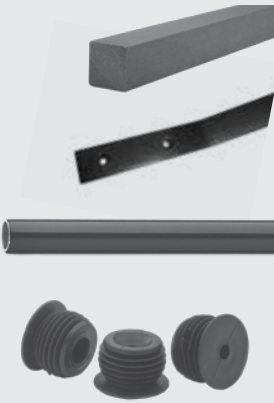

SISTEMAS DE BARANDAS TREX TRANSCEND®

SISTEMA DE BARANDAS	DESCRIPCIÓN	NÚMERO DE ARTÍCULO	COLORES
Kit de relleno accesorio <ul style="list-style-type: none"> • 2 Separadores de balaustres • Bloque de base ajustable • Herraje de montaje 	Kit de relleno accesorio para balaustres cuadrados/ coloniales de 6' (1,83 m) —Horizontal	XXSQHIK06	WT, BK, TH, VL, GP, FP, RS
	Kit de relleno accesorio para balaustres cuadrados/ coloniales de 6' (1,83 m) —Escaleras	XXSQSIK06	WT, BK, TH, VL, GP, FP, RS
	Kit de relleno accesorio para balaustres cuadrados/ coloniales de 8' (2,43 m) —Horizontal	XXSQHIK08	WT, BK, TH, VL, GP, FP, RS
	Kit de relleno accesorio para balaustres cuadrados/ coloniales de 8' (2,43 m) —Escaleras	XXSQSIK08	WT, BK, TH, VL, GP, FP, RS
	Kit de relleno accesorio para balaustres redondos de 6' (1,83 m)—Horizontal	XXRDHIK06	WT, BK, TH, VL, GP, FP, RS
	Kit de relleno accesorio para balaustres redondos de 6' (1,83 m)—Escaleras	XXRDSIK06	WT, BK, TH, VL, GP, FP, RS
	Kit de relleno accesorio para balaustres redondos de 8' (2,43 m)—Horizontal	XXRDHIK08	WT, BK, TH, VL, GP, FP, RS
	Kit de relleno accesorio para balaustres redondos de 8' (2,43 m)—Escaleras	XXRDSIK08	WT, BK, TH, VL, GP, FP, RS
	Kit accesorio para paneles de vidrio de 6' (1,83 m) (<i>herraje de montaje de panel de vidrio; el panel de vidrio no se incluye</i>)	XXGLIK06	WT, BK, TH, VL, GP, FP, RS
	(Baranda de 6': longitud real 67,5" (1715 mm); baranda de 8': longitud real 91,5" (2324 mm))		
Accesorios Transcend <ul style="list-style-type: none"> • Todos los accesorios incluyen 12 unidades por caja a menos que se indique otra cosa. 	Herraje de montaje para barandas cortadas—Horizontal	XXHZACCYKIT	WT, BK, TH, VL, GP, FP, RS
	Herraje de montaje para barandas cortadas—Escaleras	XXSTACCYKIT	WT, BK, TH, VL, GP, FP, RS
	Paquete de abrazaderas RSB Transcend—Horizontal (24/caja)	TSHBRACKET	
	Paquete de abrazaderas RSB Transcend—Escalera (24/caja)	TSSBRACKET	
	Paquete de juntas para barandas de 0°—Horizontal	XX00HGASK	WT, BK, TH, VL, GP, FP, RS
	Paquete de juntas para barandas de 0°—Escalera	XX00SGASK	WT, BK, TH, VL, GP, FP, RS
	Paquete de juntas para barandas de 22,5°—Todos los perfiles	XX22HGAS	WT, BK, TH, VL, GP, FP, RS
	Junta esquinera de 45° y kit adaptador de abrazaderas RSB (para Corona/Universal de 4 x 4)	XX45RSBADAP	WT, BK, TH, VL, GP, FP, RS
	Paquete de juntas para barandas biseladas de 45° (para 4 x 4 o 6 x 6)	XX45BEVGASK	WT, BK, TH, VL, GP, FP, RS
	Kit de juntas para barandas Corona/Universal de 45° (para 6 x 6)	WT45HGAS	WT
Bloques de base ajustables (50/caja)	XXFTBLK	WT, BK, TH, VL, GP, FP, RS	
Kit de baranda y balaustre <ul style="list-style-type: none"> • Baranda superior Corona • Baranda inferior Universal • Balaustres cuadrados • Separadores de balaustres • Bloque de base ajustable • Herraje de montaje 	Kit de baranda y balaustre de 6' x 36"—Horizontal	WT0636HRK	WT
	Kit de baranda y balaustre de 6' x 36"—Escaleras	WT0636SRK	WT
	Kit de baranda y balaustre de 8' x 36"—Horizontal	WT0836HRK	WT
	Kit de baranda y balaustre de 8' x 36"—Escaleras	WT0836SRK	WT
<i>(Baranda de 6': longitud real 67,5" (1715 mm); baranda de 8': longitud real 91,5" (2324 mm))</i>			
Disponible solamente en Classic White.			
			

BARANDAS TREX® SELECT™

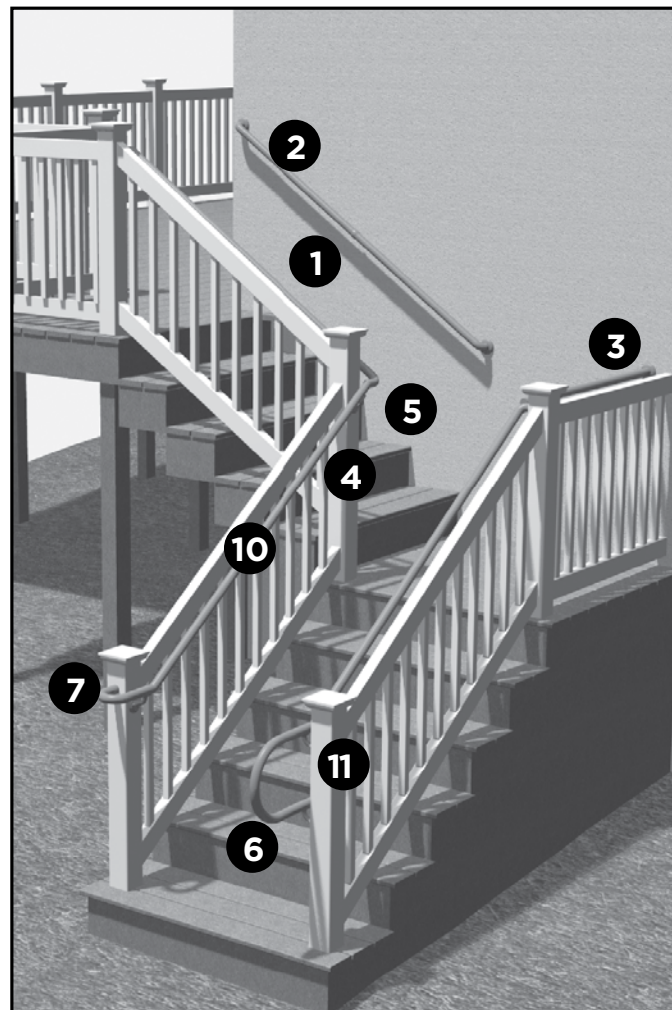
SISTEMA DE BARANDAS	DESCRIPCIÓN	NÚMERO DE ARTÍCULO	COLORES
Kit de baranda y balaustre <ul style="list-style-type: none"> • Baranda superior • Baranda inferior • Balaustres cuadrados • Bloque de base ajustable • Paquete de herraje 	Kit de baranda y balaustre de 6' x 36"—Horizontal Kit de baranda y balaustre de 6' x 36"—Escaleras Kit de baranda y balaustre de 8' x 36"—Horizontal Kit de baranda y balaustre de 8' x 36"—Escaleras	WT0636HSELK WT0636SS ELK WT0836HSELK WT0836SS ELK	WT
Accesorios Select	Herraje de montaje para barandas cortadas— Horizontal (10 kits/caja) Herraje de montaje para barandas cortadas— Escaleras (10 kits/caja) Kit adaptador de 45 grados (10 kits/caja)	WTHSEL CUT WTSS ELCUT WTSEL45ADP	WT
Paquetes a granel 	Baranda superior de 6'—Horizontal (10/caja) Baranda superior de 6' —Escaleras (10/caja) Baranda superior de 8'—Horizontal (10/caja) Baranda superior de 8' —Escaleras (10/caja) Baranda inferior de 6' - Horizontal (10/caja) Baranda inferior de 6' - Escaleras (10/box) Baranda inferior de 8' - Horizontal (10/caja) Baranda inferior de 8' - Escaleras (10/box) [Baranda de 6': longitud real 67,5" (1715 mm); baranda de 8': longitud real 91,5" (2324 mm)]	WT0636HRK WT0636SRK WT0836HRK WT0836SRK WTSELHBRO6 WTSEL SBRO6 WTSELHBRO8 WTSEL SBRO8	WT WT WT WT WT WT WT WT
Sistema de barandas Select 	Balaustres cuadrados para barandas de 36" de alto (16/paquete) [Dimensiones reales 1,125" x 1,125" x 32" (29 mm x 29 mm x 813 mm)] Balaustres cuadrados para barandas de 42" de alto (16/paquete) [Dimensiones reales 1,125" x 1,125" x 38" (29 mm x 29 mm x 965 mm)]	WT121230SELBK WT121236SELBK	WT WT

ESPECIFICACIONES Y PERFILES DE LAS BARANDAS DESIGNER/TRADICIONAL

PIEZA	DESCRIPCIÓN	NÚMERO DE ARTÍCULO	COLORES
Postes 	Funda del poste de 4 x 4 x 48" (10,2 x 10,2 x 121,9 cm) Funda del poste de 4 x 4 x 108" (10,2 x 10,2 x 274,3 cm) <i>(Hay disponible una plantilla TrexExpress™ para el montaje rápido y exacto)</i>	XX040448PS XX0404108PS	SD, WB, WG, MB
Protector de funda de poste 	Protector de la funda del poste de 4 x 4" (10,2 cm x 10,2 cm)	XXRPSSKIRT	SD, WB, WG, MB
Barandas 	Kit de las barandas superior e inferior de 6' (1,83 m) <i>*Incluye barandas superior e inferior estándar, balaustre para bloque de base y herraje de montaje.</i> Las tablas de 1" (2,5 cm) y las tablas de 2 x 4" (5,1 x 10,2 cm) necesarias para obtener la configuración de barandas tradicional se indican bajo el título "Terraza" en la página 27.	XX06HRK <i>(Hay disponibles secciones niveladas y para escalera.)</i>	SD, WB, WG, MB
Balaustres/Pivotes 	Kit de balaustres cuadrados de 30" (76,2 cm) (16/kit) Kit de balaustres cuadrados de 36" (91,4 cm) (16/kit) Balaustres de 144" (365,8 cm) a granel Kit de balaustres arquitectónicos de 32 x 1" (81,3 x 2,5 cm) (5/kit) Kit de balaustres arquitectónicos de 40 x 1" (101,6 x 2,5 cm) (5/kit) <i>(Sólo compre estos artículos cuando construya barandas Transcend o Traditional.)</i> Kit de balaustres contemporáneos de 26 x 3/4" (66 x 1,9 cm) (10/kit) Kit de balaustres contemporáneos de 32 x 3/4" (81,3 x 1,9 cm) (10/kit) Conector de balaustres contemporáneos de 3/4" (1,9 cm) Conector de balaustres contemporáneos de 3/4" (1,9 cm) para escaleras	XX020230SBK XX020236SBK XX020212BS210 BK0132VBK BK0140VBK BK3Q26RBK BK3Q32RBK BK075HCON BK075SCON	SD, WB, WG, MB NEG NEG NEG NEG NEG NEG
Cubierta de funda de poste 	Cubierta plana de la funda del poste Cubierta piramidal de la funda del poste	XXRPSSQCAP XXRPSPYCAP	SD, WB, WG, MB SD, WB, WG, MB
Sistema de barandas Designer Kit de barandas superior e inferior <ul style="list-style-type: none"> • Baranda superior estándar • Baranda inferior estándar • Balaustre para bloque de base • Herraje de montaje 	Kit de las barandas superior e inferior de 6' (1,83 m) <i>(Hay disponibles secciones niveladas y para escalera.)</i>	XX06HRK	MB, SD, WB, WG
Piezas componentes del sistema Designer	Kit de corte para barandas Designer Kit de reemplazo del pasamanos superior de 72" (182,9 cm) Herramienta TrexExpress™ para barandas Designer	DSRAILKIT XX06THRPL PSTOOL	MB, SD, WB, WG

ESPECIFICACIONES Y PERFILES DE LAS BARANDAS ADA

DESCRIPCIÓN	NÚMERO DE ARTÍCULO	COLORES
1 Baranda recta de 104" (264,2 cm) 1.5" (3,8) de diámetro (PVC con refuerzo de aluminio)	BKADARAIL	Negra
2 Retorno de pared con placa de cierre (PVC con refuerzo de aluminio)	BKADA90WRK	Negra
3 Retorno de pared recto	BKADASWRK	Negro
4 Abrazadera de pasamanos con tornillos y cubierta	BKADARBK	Negra
5 Esquina de 90° (PVC)	BK90CORN	Negra
6 Bucle terminal (PVC con refuerzo de aluminio)	BKADALOOP	Negro
7 Retorno del poste ("bastón de dulce") (PVC con refuerzo de aluminio)	BKADARET	Negro
8 Unión recta (aluminio)	STRJOIN	
NOTA: No es visible		



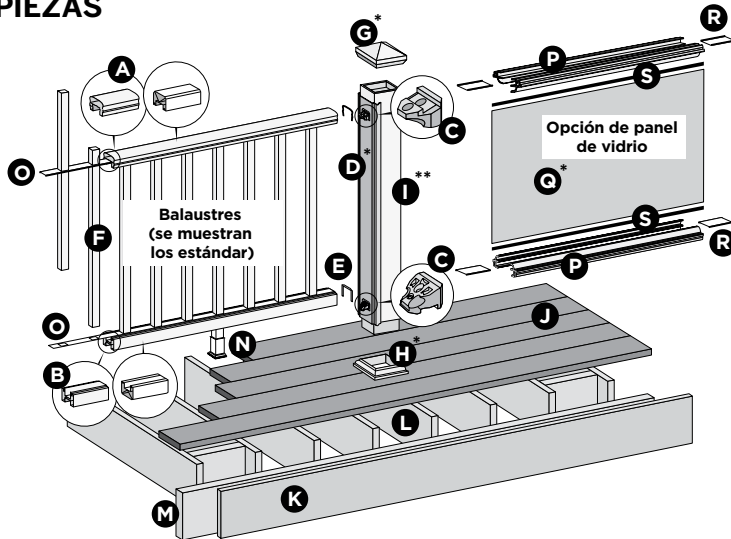
NOTE: La unión recta n.º 8 y la unión ajustable n.º 9 no son visibles.

DESCRIPCIÓN	NÚMERO DE ARTÍCULO	COLORES
9 Unión ajustable (aluminio)	ADJOIN	
NOTA: No es visible		
10 Anillo de unión (plástico)	BKJOINRING	Negro
11 Cubierta terminal de la baranda (plástico)	BKADACAP	Negra

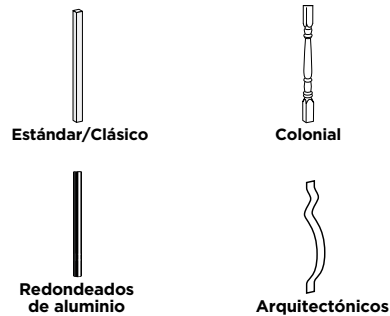
BARANDAS TREX TRANSCEND®

NOTA: Las barandas Trex Transcend de todas las longitudes se fabrican con las siguientes dimensiones DESDE EL CENTRO (alcance desde el centro de cada poste): 67-5/8" (171,8 cm) para 6' (1,83 m) desde el centro, y 92-5/8" (235,3 cm) para 8' (2,44 m) desde el centro. Note que las barandas están diseñadas ligeramente más largas que las requeridas para permitir un huelgo muy ligero en la colocación del poste; es posible que se requiera un recorte mínimo. **ES MUY IMPORTANTE MEDIR PRIMERO.**

PIEZAS



OPCIONES DE BALAUSTRES



DETERMINACIÓN DEL NÚMERO DE BALAUSTRES NECESARIOS

Tipo de balaustre	Por sección de 6' desde el centro	Por sección de 8' desde el centro
Cuadrado y colonial (aplicación horizontal)	13	18
Cuadrado y colonial (aplicación de escaleras)	11	15
Arquitectónico (aplicación horizontal)	14	19
Arquitectónico (aplicación de escaleras)	11	15
Redondo de aluminio (aplicación horizontal)	15	20
Redondo de aluminio (aplicación de escaleras)	12	16

- A. Baranda corona, universal o biselada
- B. Baranda universal o biselada
- C. Abrazadera de soporte de baranda (RSB) Trex
- D. Plantilla de montaje de baranda TrexExpress™*
- E. Juntas de baranda
- F. Balaustres (se muestran los estándar)
- G. Cubierta de funda de poste*
- H. Protector de funda de poste*
- I. Funda de poste - funda de poste de 4 x 4" (10,2 x 10,2 cm) o 6 x 6" (15,2 x 15,2 cm)**
- J. Terraza Trex
- K. Tabla frontal TrexTrim™ o Trex
- L. Vigueta de madera aprobada por el código - 2 x 8" (5,1 x 20,3 cm)
- M. Vigueta terminal de madera aprobada por el código - 2 x 8" (5,1 x 20,3 cm) o de mayor dimensión
- N. Bloque de base ajustable
- O. Separador de balaustres

Lista de piezas del panel de vidrio Trex Transcend®

- P. Moldura de soporte de panel
- Q. Panel de vidrio templado*
- R. Separador de moldura de soporte de panel Trex
- S. Burlete

* Artículo no incluido en los kits de barandas Transcend.

** Ambas fundas de postes, la de 4 x 4" (10,2 cm x 10,2 cm) y la de 6 x 6" (15,2 cm x 15,2 cm) están diseñadas para ajustarse a un poste tratado a presión de 4 x 4".

NOTA: Las ilustraciones pueden solo mostrar un estilo de barandas, pero también se pueden usar otras. Revise las instrucciones detalladas para determinar qué estilos de barandas y combinaciones se pueden usar.

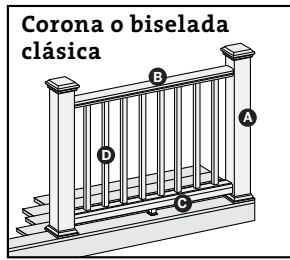
NOTAS: La instalación básica de los balaustres es la misma para todas las opciones. Cuando use balaustres de aluminio redondos o arquitectónicos, use los separadores de balaustres correctos.

» Si va a usar el balaustre de aluminio redondo con la baranda Transcend, también use los conectores de balaustres de aluminio redondos (P/N BK075HCON para aplicaciones horizontales y BK075SCON para aplicaciones de escaleras; **NO** use tornillos). Úselos colocando el conector inferior ajustadamente y el conector superior aproximadamente a la mitad. Esto permitirá que los balaustres se ajusten estrechamente en la baranda y ayudará a evitar que vibren.

» Si va a usar el balaustre arquitectónico con la baranda Transcend y la vibración de los balaustres es un problema, use burlate con forro adhesivo, una pequeña funda de espuma para tubo o material de calafateo resistente a la intemperie para ayudar a corregir este problema. Todos estos métodos se pueden aplicar después de que la baranda se haya instalado si se determina que esto es un problema. Quite el separador de balaustres y siga las recomendaciones anteriores (si usa material de calafateo, asegúrese de no aplicarlo en la parte exterior de la baranda; elimine el exceso) y luego encaje el separador de balaustres otra vez en su lugar.

NOTA: Si va a instalar una baranda de 42" (106,7 cm), use fundas de postes más largas y mida de manera correspondiente para asegurar un corte adecuado. **NO CORTE A LA LONGITUD REAL DE 42" SIN CONFIRMAR EL ESTILO DE BARANDA QUE ESTÁ INSTALANDO.**

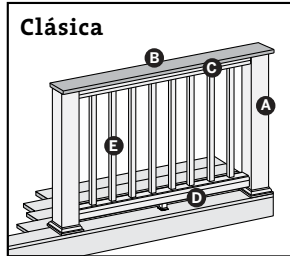
TREX TRANSCEND® BARANDAS DE TERRAZA



NO se requiere recortar las fundas de postes.

- A. Poste tratado a presión o bases para postes Trex con funda para poste Trex Transcend
- B. Baranda corona o biselada
- C. Baranda inferior universal o biselada
- D. Balaustres Trex

Vea en la página 57 "Cómo instalar barandas corona o biseladas estándar".



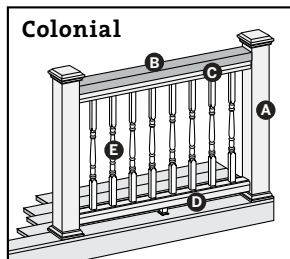
NO SERÁ NECESARIO RECORTAR las fundas de postes.

- A. Poste tratado a presión con funda para poste Trex Transcend.
- NOTA:** » Use sólo con fundas para postes de 4" x 4" (10,2 x 10,2 cm).
» Las bases para postes Trex (para terrazas o concreto) no se pueden usar con el diseño Transcend® clásico.

- B. Baranda superior de tabla de terraza. **NOTA:** No se pueden usar tablas Contours ni Escapes de 5" (12,7 cm).
- C. Baranda superior universal
- D. Baranda inferior universal o biselada (**NO** use la baranda biselada como baranda superior para esta aplicación)
- E. Balaustres Trex

Vea en la página 59 "Cómo instalar barandas clásicas".

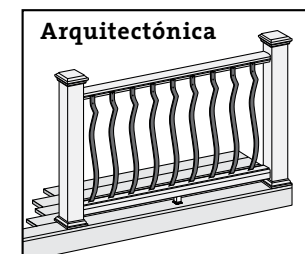
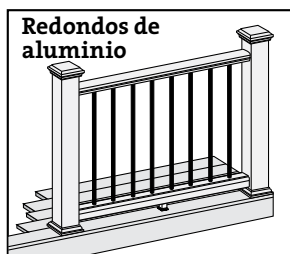
NO SERÁ NECESARIO RECORTAR LAS FUNDAS DE POSTES



NO se requiere recortar las fundas de postes.

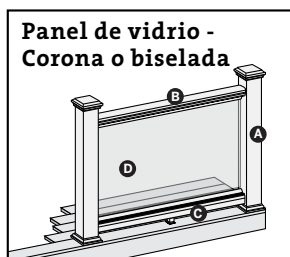
- A. Poste tratado a presión o bases para postes Trex con funda para poste Trex Transcend
- B. Baranda superior lateral de 2 x 4" (5,1 cm x 10,2 cm)
- C. Baranda superior universal
- D. Baranda inferior universal o biselada (**NO** use la baranda biselada como baranda superior para esta aplicación)
- E. Balaustres Trex

Vea en la página 60 "Cómo instalar barandas coloniales".



NO se requiere recortar las fundas de postes. Siga las instrucciones estándar de instalación de Transcend usando balaustres de metal para los balaustres cuadrados.

NOTA: Si va a usar balaustres de aluminio redondos con barandas Transcend, use también conectores de balaustres de aluminio redondos (N/P BK075HCON para aplicaciones horizontales y BK075SCON para aplicaciones de escaleras; **NO** use tornillos) para estabilizar los balaustres (y evitar su movimiento).



NO se requiere recortar las fundas de postes.

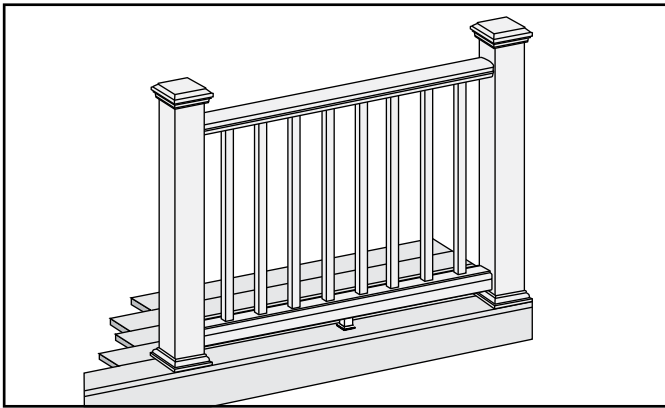
- A. Poste tratado a presión con funda para poste Trex Transcend. Las bases para postes Trex (para terrazas o concreto) no se pueden usar con paneles de vidrio.
- B. Baranda corona o baranda biselada (use la baranda universal si va a construir el diseño clásico o colonial con accesorios de vidrio)
- C. Baranda inferior universal o biselada
- D. Panel de vidrio templado (**NO** incluido en el kit)

Vea en la página 61 "Cómo instalar barandas corona o biseladas estándar con panel de vidrio". Vea en la página 63 "Cómo instalar barandas estilo clásico con panel de vidrio".

Vea en la página 65 "Cómo instalar barandas estilo colonial con panel de vidrio".

NOTA: **NO** se recomienda usar paneles de vidrio en aplicaciones de escaleras.

CÓMO INSTALAR BARANDAS CORONA O BISELADAS ESTÁNDAR TREX TRANSCEND®



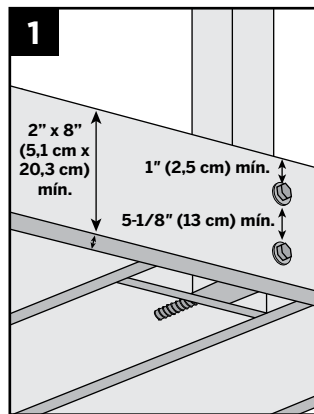
Lea todas las instrucciones ANTES de realizar la instalación.

Importante: Las fundas de los postes **NO** se deben cortar con este estilo de diseño.

Instalación de postes tratados a presión

» Los postes se deben instalar a 6' (1,83 m) o a 8' (2,44 m) del centro para acomodar las barandas de la longitud apropiada.

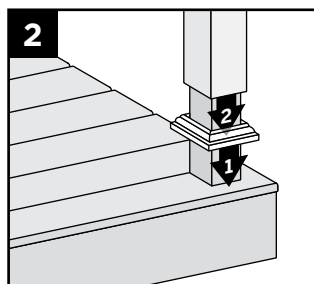
- » Instale los postes con pernos cabeza de carro de 1/2" (1,3 cm).
- » El tamaño mínimo de la vigueta es de 2 x 8" (5,1 x 20,3 cm).
- » Los pernos superiores deben de quedar a 1" (2,5 cm) de la parte superior de las viguetas.
- » Los pernos inferiores deben de quedar a 5-1/8" (13 cm) de los pernos superiores.



NOTA: Se pueden añadir bloques para dar resistencia adicional.

Instalación de protectores de fundas de postes y de fundas de postes

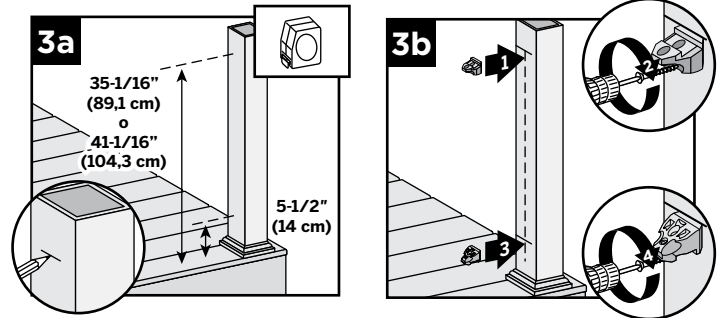
2. Deslice el protector de la funda del poste sobre el poste y hacia abajo hasta que se apoye en la superficie de la terraza. Deslice la funda del poste sobre el poste y coloque dentro del protector de la funda del poste.



NOTA: Se pueden usar calzos para ajustar a plomo las fundas de los postes.

Instalación de abrazaderas de soporte de barandas (RSB)

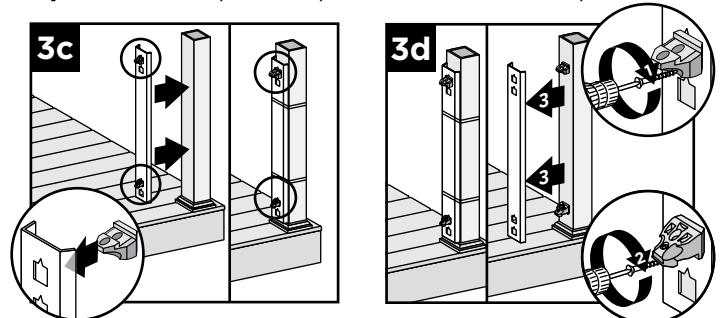
Opción 1: Sin plantilla para barandas TrexExpress™



3a. Marque 5-1/2" (14 cm) y 35-1/16" (89,1 cm) de la superficie de la terraza, **O** para una altura de 42" (106,7 cm) marque 5-1/2" (14 cm) y 41-1/16" (104,3 cm) desde la superficie de la terraza.

3b. Coloque las abrazaderas RSB directamente debajo de las marcas, centre en los postes y fije con tornillos para madera de 2" (5,1 cm) (provistos con la funda del poste). **Coloque las abrazaderas RSB superiores con el lado plano HACIA ARRIBA y las abrazaderas RSB inferiores con el lado plano HACIA ABAJO.**

Opción 2: Con plantilla para barandas TrexExpress™



3c. Coloque las abrazaderas RSB en la plantilla. **Coloque las abrazaderas RSB superiores con el lado plano HACIA ARRIBA y las abrazaderas RSB inferiores con el lado plano HACIA ABAJO.** Fije la plantilla en el poste con cinta o una banda de caucho, con la parte inferior de la plantilla apoyada en el protector de la funda del poste.

3d. Fije las abrazaderas RSB con tornillos para madera de 2" (5,1 cm) (provistos en el kit de la baranda) y quite la plantilla.

NOTA: Cuando se usa la plantilla TrexExpress™ de plástico de 6" x 6" (15,2 cm x 15,2 cm) es necesario seguir pasos especiales.

- » Recorte 1/2" (1,3 cm) de la parte inferior (flechas azules hacia arriba) de la herramienta **ANTES** del primer uso.
- » Coloque **SOLAMENTE** las abrazaderas RSB superiores, 6" (15,2 cm) más alto para una baranda de 42" (106,7 cm) de alto.
- » Fije las abrazaderas RSB con tornillos de madera de 2-1/2" (6,4 cm) (provistos con la funda del poste) y retire la plantilla.

CÓMO INSTALAR BARANDAS CORONA O BISELADAS ESTÁNDAR/

CONTINUACIÓN
TREX TRANSCEND®

Corte de las barandas

4. Mida entre postes y corte las barandas a la misma longitud.

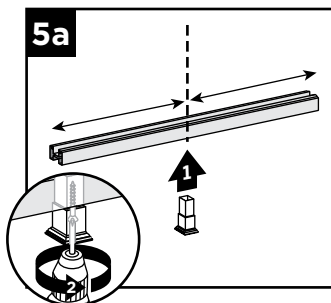
NOTAS:

- » Si va a usar juntas de baranda opcionales, reste 1/16" (0,15 cm) en cada extremo.
- » Instale los separadores de balaustres en la baranda antes de hacer el corte para permitir un corte más limpio y tener menos trabajo.
- » Al medir, corte tramos iguales de cada lado de la baranda y el separador de balaustres para asegurar una separación igual de los balaustres por cada sección de baranda.
- » En algunos casos se puede instalar la junta antes de apretar la baranda en las abrazaderas RSB.
- » Si las juntas están ajustadas, use un destornillador de punta plana pequeño para comprimir las lengüetas de la junta si es que quedan afuera de la baranda.

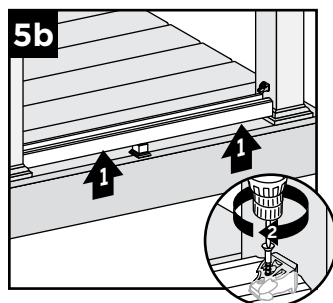
Instalación de la baranda inferior (universal o biselada) y el bloque de base

NOTAS:

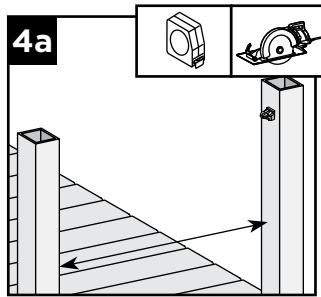
- » **CONSULTE LA PÁGINA 71 PARA VER INSTRUCCIONES DETALLADAS SOBRE LA INSTALACIÓN DEL BLOQUE DE BASE (A CONTINUACIÓN SE MUESTRAN LOS PASOS BÁSICOS)**



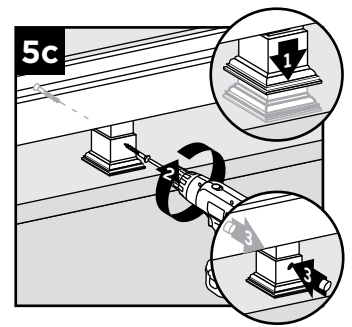
- 5a. Centre el bloque de base en el canal de la baranda universal o en la baranda inferior biselada y fíjelo. **NO** extienda el bloque de base como en el paso 5c sino hasta haber completado todos los otros pasos de instalación de la baranda.



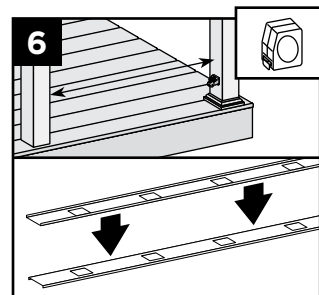
- 5b. Levante la baranda inferior de manera que las bisagras RSB queden en el canal y fíjelas con tornillos autorroscantes (provistos).



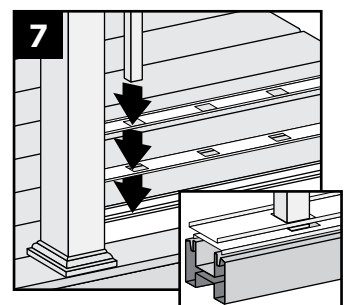
- 5c. Extienda el bloque de base hacia abajo y atorníllelo por los lados opuestos. Coloque los tapones de tornillos.



Colocación de los separadores de balaustres y de balaustres



6. Corte los separadores de balaustres a la misma longitud que las barandas, e igualmente separados para que los orificios queden alineados.
7. Conecte a presión el separador de balaustres en la baranda inferior. Coloque el separador de balaustres invertido en la parte superior del primer separador de balaustres. Coloque los balaustres en los orificios del separador de balaustres.



NOTAS: Si va a usar balaustres de aluminio redondos, también use conectores de balaustres de aluminio redondos para asegurar el ajuste estrecho de los balaustres (esto ayudará a evitar que los balaustres vibren).

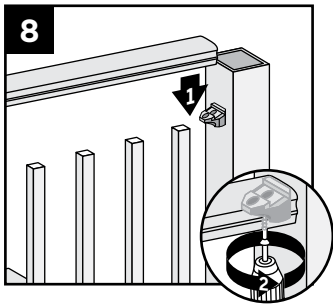
- » Instale sin tornillos (el paquete de conectores incluye tornillos, pero estos solo se usan con la baranda Designer).
- » Instale ajustadamente el conector inferior en el balaustre de aluminio redondo.
- » Instale el conector superior aproximadamente a la mitad del balaustre de aluminio redondo.
- » Los balaustres de aluminio redondos deben tener un ajuste estrecho cuando se colocan en los separadores de balaustres en posición horizontal; de lo contrario ajuste la profundidad del conector.



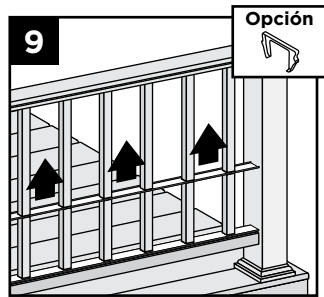
CÓMO INSTALAR BARANDAS CORONA O BISELADAS ESTÁNDAR/

CONTINUACIÓN
TREX TRANSCEND®

Instalación de la baranda superior - Baranda corona o biselada



8. Coloque la baranda corona o biselada en las bisagras RSB con los balaustres en los canales de la baranda. Fije la baranda superior a las abrazaderas RSB con dos tornillos autorroscantes (provistos).

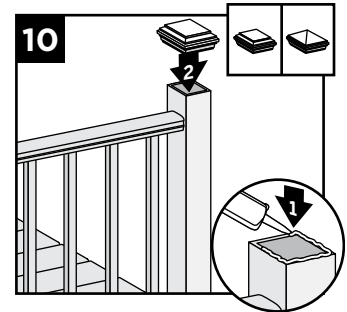


9. Deslice el separador de balaustres hacia arriba y encájelo a presión en la baranda superior. Coloque juntas opcionales de baranda superior en cada extremo de la baranda.

Instalación de las cubiertas de los postes

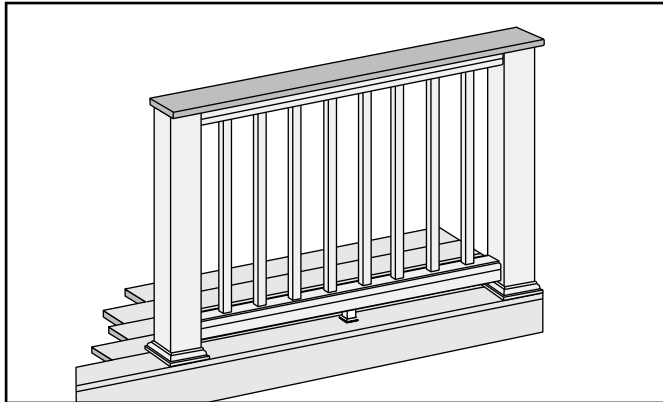
10. Fije las cubiertas de los postes con silicona o adhesivo para PVC.

NOTA: Limpie cualquier exceso de adhesivo antes de que se seque.



CÓMO INSTALAR BARANDAS CLÁSICAS TREX TRANSCEND®

NOTA: En esta aplicación no se puede usar una baranda biselada como baranda superior.



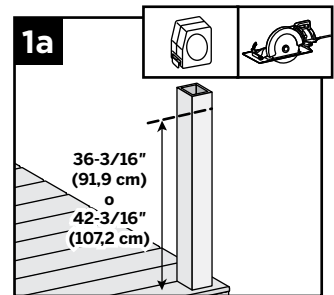
Importante: SOLO use con un poste y funda para poste de 4 x 4" (10,2 cm x 10,2 cm). El recorte del poste y de la funda para poste **SOLO** corresponde a la baranda estilo Clásico.

1. **Instalación de postes tratados a presión**
Consulte las instrucciones de la página 57.

Corte del poste y de la funda del poste

- 1a. Marque y corte el poste y la funda del poste midiendo desde la superficie de la terraza:

- » 36-3/16" (91,9 cm) para una altura de 36" (91,4 cm).
- » 42-3/16" (107,2 cm) para una altura de 42" (106,7 cm).



2. **Instalación de protectores de fundas de postes y de fundas de postes**
Consulte las instrucciones en la página 57.

3. **Instalación de abrazaderas de soporte de barandas (RSB)**
Consulte las instrucciones de la página 57.

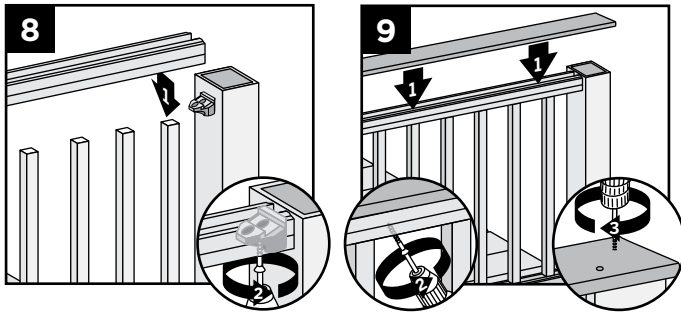
4. **Corte de las barandas**
Consulte las instrucciones de la página 58.

5. **Instalación de la baranda inferior (universal o biselada) y el bloque de base**
Consulte las instrucciones de la página 58.

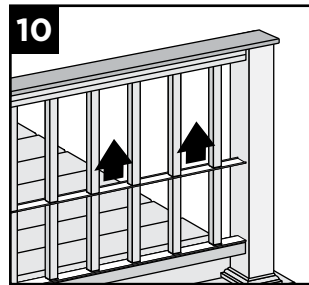
- 6-7. **Colocación de los separadores de balaustres y de balaustres**
Consulte las instrucciones de la página 58.

CÓMO INSTALAR BARANDAS CLÁSICAS/CONTINUACIÓN TREX TRANSCEND®

Instalación de la baranda universal invertida como baranda superior



8. Coloque la baranda universal invertida en las abrazaderas RSB con los balaustres en el canal. Fije la baranda universal a las abrazaderas RSB con dos tornillos autorroscantes (*provistos*).
9. Coloque las tablas de terraza (**NO** use tablas de terraza *Escapes, Select o Contour* en la baranda superior) sobre las barandas universal. Instale tablas en cada poste con los tornillos para compuesto recomendados por Trex en diagonal. Fije las tablas en las barandas universal con tornillos de cabeza troncocónica de 2" (5,1 cm) (*provistos*) en un ángulo cada 16" (40,6 cm) desde el centro.

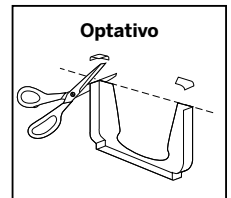


10. Deslice los separadores de balaustres hacia arriba y encájelos a presión en las barandas universal.

NOTA: Si es necesario recorte puntas de las juntas de la baranda antes de la instalación.

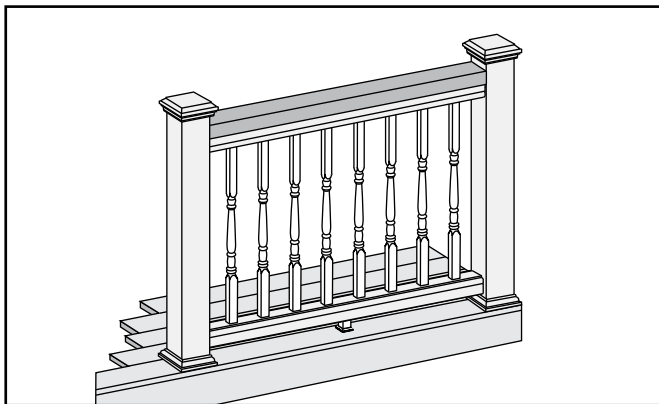
11. Haga cortes biselados en los postes donde se unan dos tablas de terraza.

NOTA: Si hace la instalación a temperaturas menores de 40 °F (4,5 °C), deje un espacio de 1/8" (0,3 cm) entre las tablas de la terraza.



CÓMO INSTALAR BARANDAS COLONIALES TREX TRANSCEND®

NOTA: En esta aplicación no se puede usar una baranda biselada como baranda superior.



1. **Instalación de postes tratados a presión**
Consulte las instrucciones de la página 57.

2. **Instalación de protectores de fundas de postes y de fundas de postes**
Consulte las instrucciones en la página 57.

3. **Instalación de abrazaderas de soporte de barandas (RSB)**
Consulte las instrucciones de la página 57.

4. **Corte de las barandas**
Consulte las instrucciones de la página 58.

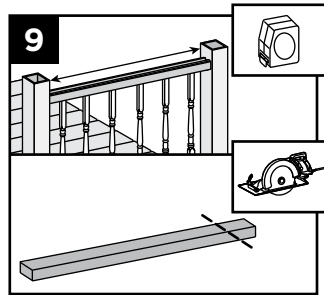
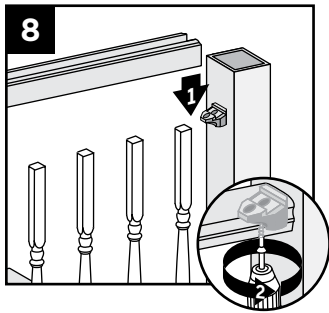
5. **Instalación de la baranda inferior (universal o biselada) y el bloque de base**
Consulte las instrucciones de la página 58.

- 6-7. **Colocación de los separadores de balaustres y de balaustres**
Consulte las instrucciones de la página 58.



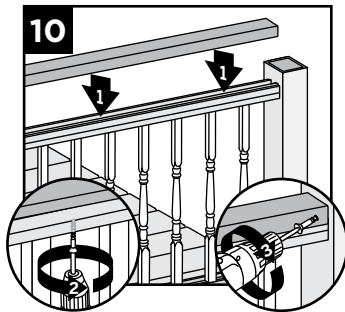
CÓMO INSTALAR BARANDAS COLONIALES/CONTINUACIÓN TREX TRANSCEND®

Instalación de la baranda universal invertida como baranda superior

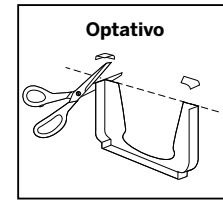
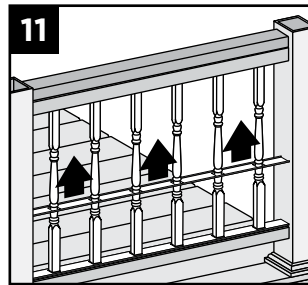


8. Coloque la baranda universal invertida en las abrazaderas RSB con los balaustres en el canal. Instale la baranda universal con dos tornillos autorroscantes (provistos).
9. Mida entre los postes y corte el 2 x 4" (5,1 x 10,2 cm) a la longitud.

10. Coloque el 2 x 4" (5,1 x 10,2 cm) en la baranda universal. Instale la tabla en la baranda con tornillos de cabeza troncocónica de 2" (5,1 cm) (provistos) cada 16" (40,6 cm) desde el centro.



Haga un orificio piloto y atornille oblicuamente un tornillo de 2-1/2" (6,4 cm) en cada extremo del 2 x 4" (5,1 x 10,2 cm) en el poste en la parte posterior de la baranda (el lado que no está orientado hacia la terraza).



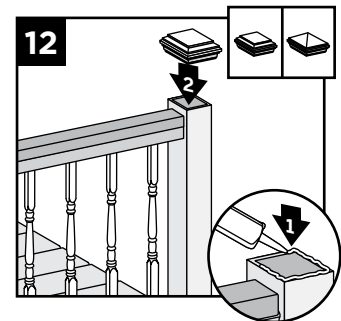
11. Deslice el separador de balaustres hacia arriba y encájelo a presión en la baranda universal.

NOTA: Si es necesario recorte puntas de las juntas de baranda antes de la instalación.

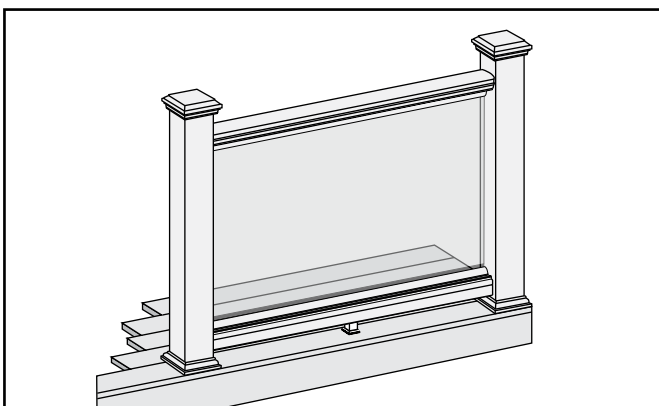
Instalación de las cubiertas de los postes

12. Fije la cubierta del poste con silicona o adhesivo para PVC.

NOTA: Limpie cualquier exceso de adhesivo antes de que se seque.



CÓMO INSTALAR BARANDAS CORONA O BISELADAS ESTÁNDAR CON PANEL DE VIDRIO TREX TRANSCEND®



NOTAS: Lea todas las instrucciones ANTES de realizar la instalación.

- » Usted debe comprar los paneles de vidrio templado de 1/4" (0,6 cm). Las dimensiones se encuentran a la derecha.

» Los paneles de vidrio **SOLO** se deben usar con una separación máxima entre postes de 6' (1,83 m) desde el centro.

» **NO** se recomienda para aplicaciones de escaleras.

DIMENSIONES DEL PANEL DE VIDRIO TEMPLADO

- » **Baranda de 36" (91,4 cm) de alto:**
1/4" x 30" x 63-1/2" máx.
(0,6 cm x 76,2 cm x 161,3 cm)
- » **Baranda de 42" (106,7 cm) de alto:**
1/4" x 36" x 63-1/2" máx.
(0,6 cm x 91,4 cm x 161,3 cm)



CÓMO INSTALAR BARANDAS CORONA O BISELADAS ESTÁNDAR CON PANEL DE VIDRIO/CONTINÚA TREX TRANSCEND®

1. **Instalación de postes tratados a presión**
Consulte las instrucciones de la página 57.

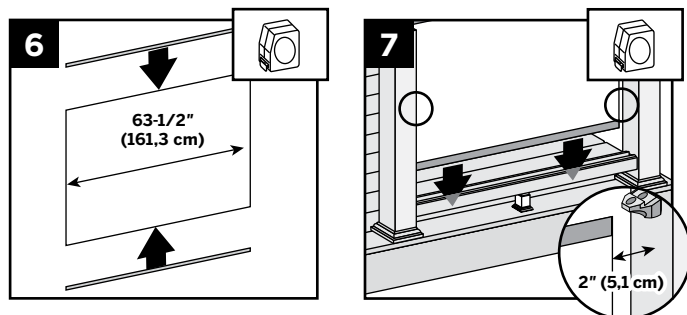
2. **Instalación de protectores de fundas de postes y de fundas de postes**
Consulte las instrucciones en la página 57.

3. **Instalación de abrazaderas de soporte de barandas (RSB)**
Consulte las instrucciones en la página 57.

4. **Corte de las barandas**
Consulte las instrucciones de la página 58.

5. **Instalación de la baranda inferior (universal o biselada) y el bloque de base**
Consulte las instrucciones de la página 58.

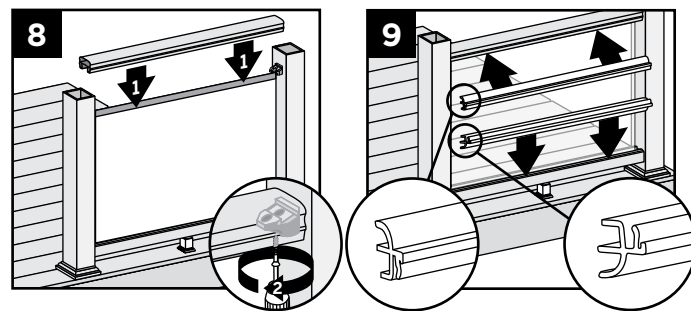
Instalación del burlete y colocación del panel



6. Presione el ribete de borde negro en los bordes superior e inferior del panel. Asegúrese de que el ribete cubra toda la longitud del vidrio. El ribete adicional se puede cortar con una navaja de afeitar o con tijeras.

7. Coloque el panel con el burlete en el canal de la baranda inferior. Centre el panel entre postes con aproximadamente 2" (5,1 cm) de espacio libre a cada lado del panel.

Instalación de la baranda superior (corona o biselada) y la moldura de soporte del panel

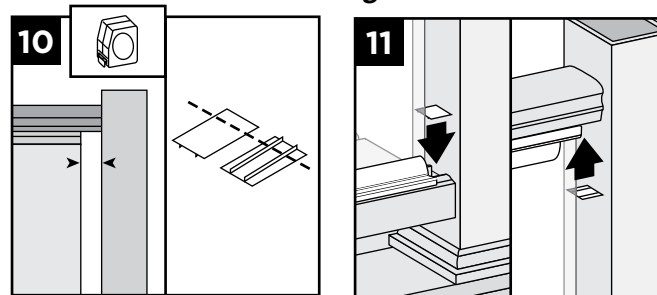


8. Coloque la baranda superior sobre las abrazaderas RSB y el panel de vidrio. Fije la baranda a las abrazaderas RSB con tornillos autorroscantes de 1-1/2" (3,8 cm) (provistos).

NOTA: Evite golpear el panel de vidrio cuando usa el taladro.

9. Presione las molduras de soporte del panel (panel support moldings, PSM) en la baranda para completar la conexión a presión. El borde de la PSM de la baranda inferior se apoya sobre la baranda. La PSM de la baranda superior encaja y queda al ras de la baranda. Si se usan barandas biseladas, la PSM quedará apoyada en los bordes de la baranda.

Ocultamiento de las bisagras

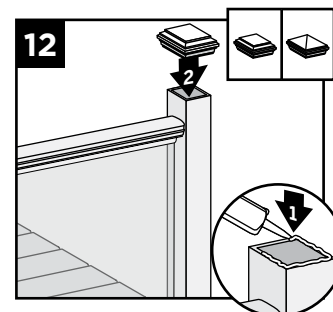


10. Corte el separador de balaustres Transcend en cuatro tramos cuya longitud equivalga a la distancia entre el panel de vidrio y los postes. Corte lentamente y uno a la vez para evitar desportilladuras.

11. Encaje el separador en la baranda inferior y en la superior para ocultar las bisagras y crear una apariencia perfecta.

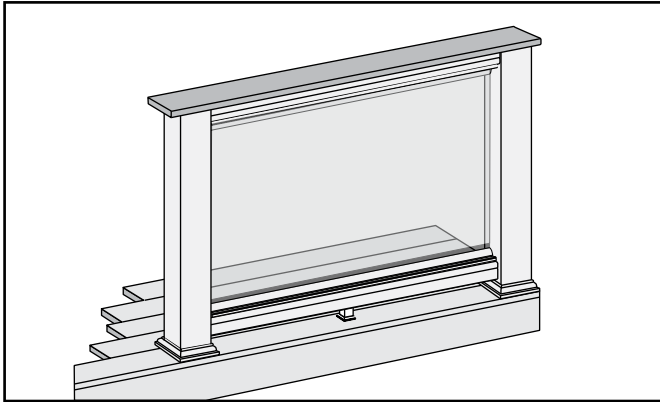
Instalación de las cubiertas de los postes

12. Fije las cubiertas de los postes con silicona o adhesivo para PVC.



NOTA: Limpie cualquier exceso de adhesivo antes de que se seque.

CÓMO INSTALAR BARANDAS ESTILO CLÁSICO CON PANEL DE VIDRIO TREX TRANSCEND®



NOTAS: Lea todas las instrucciones **ANTES** de realizar la instalación.

- » Usted debe comprar los paneles de vidrio templado de 1/4" (0,6 cm). Vea las dimensiones abajo.
- » Los paneles de vidrio **SOLO** se deben usar con una separación máxima entre postes de 6' (1,83 m) desde el centro.
- » **NO** se recomienda para aplicaciones de escaleras.

DIMENSIONES DEL PANEL DE VIDRIO TEMPLADO

- » **Baranda de 36" (91,4 cm) de alto:**
1/4" x 30" x 63-1/2" máx.
(0,6 cm x 76,2 cm x 161,3 cm)
- » **Baranda de 42" (106,7 cm) de alto:**
1/4" x 36" x 63-1/2" máx.
(0,6 cm x 91,4 cm x 161,3 cm)

1. Instalación de postes tratados a presión

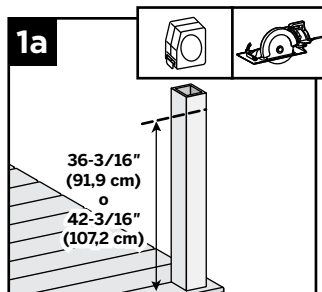
Consulte las instrucciones de la página 57.

NOTA: Si va a instalar vidrio con la baranda de diseño Clásico, debe cortar los postes de la baranda y las fundas de los postes.

Corte del poste y de la funda del poste

- 1a. Marque y corte el poste y la funda del poste midiendo desde la superficie de la terraza:

- » 36-3/16" (91,9 cm) para una altura de 36" (91,4 cm).
- » 42-3/16" (107,2 cm) para una altura de 42" (106,7 cm).



2. Instalación de protectores de fundas de postes y de fundas de postes

Consulte las instrucciones en la página 57.

3. Instalación de abrazaderas de soporte de barandas (RSB)

Consulte las instrucciones de la página 57.

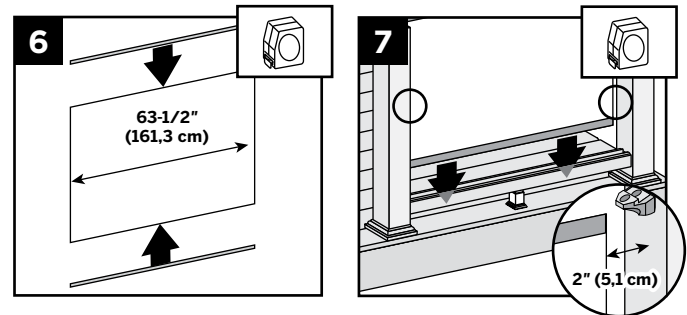
4. Corte de las barandas

Consulte las instrucciones de la página 58.

5. Instalación de la baranda inferior (universal o biselada) y el bloque de base

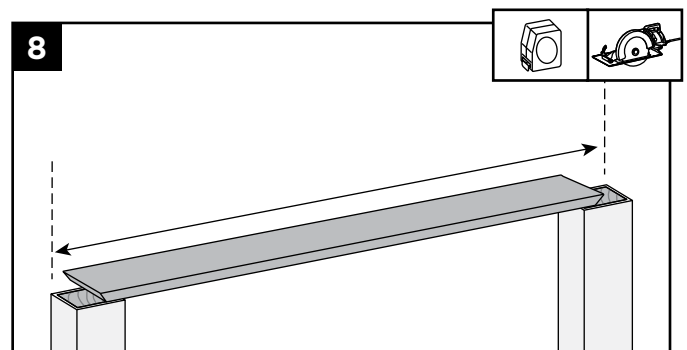
Consulte las instrucciones de la página 58.

Instalación del burlete y colocación del panel



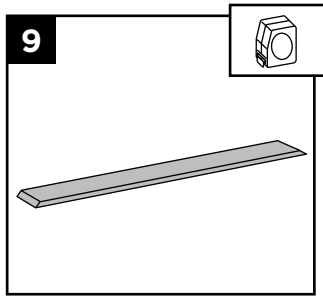
6. Presione el ribete de borde negro en los bordes superior e inferior del panel. Asegúrese de que el ribete cubra toda la longitud del vidrio. El ribete adicional se puede cortar con una navaja de afeitar o con tijeras.
7. Coloque el panel con el burlete en el canal de la baranda inferior. Centre el panel entre postes con aproximadamente 2" (5,1 cm) de espacio libre a cada lado del panel.

Instalación de la baranda superior y la moldura de soporte del panel

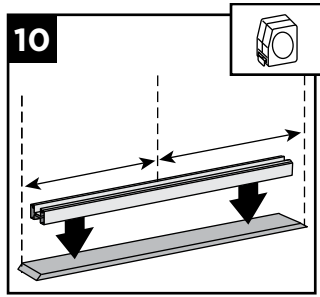


8. Corte las tablas de terraza a la longitud adecuada de alcance de la baranda, recordando incluir espacio adicional en cada lado de la tabla de terraza para permitir la fijación al poste. Las tablas de terraza deben cubrir la mitad del poste tratado a presión para permitir que éste se sujete posteriormente. Si incluye material adicional de terraza a cada lado, este se puede recortar posteriormente si es necesario.

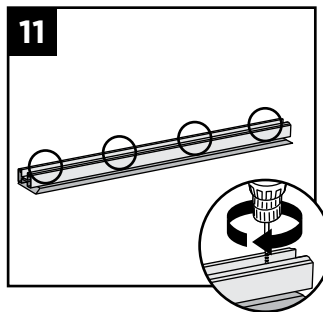
CÓMO INSTALAR BARANDAS ESTILO CLÁSICO CON PANEL DE VIDRIO/ CONTINUACIÓN TREX TRANSCEND®



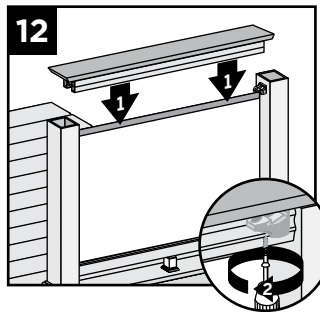
9. Coloque la tabla de terraza invertida (la parte superior de la tabla hacia abajo) en una superficie limpia y plana. **(NO** use tablas de terraza Escapes, Select o Contour para la baranda superior.



10. Coloque la baranda universal (recuerde orientarla adecuadamente para que cuando la voltee acepte el separador de balaustres y los balaustres) en la tabla de terraza, centrada en ambas direcciones para permitir su fijación final al poste.

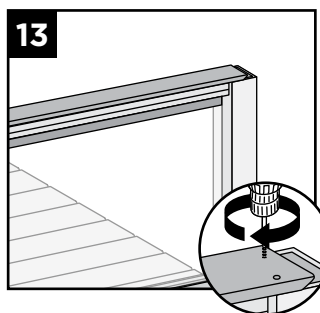


11. Fije la tabla de terraza en la baranda universal con tornillos de cabeza troncocónica de 2" (5,1 cm) (provistos) aproximadamente cada 16" (40,6 cm) desde el centro. **(NO** apriete excesivamente.)

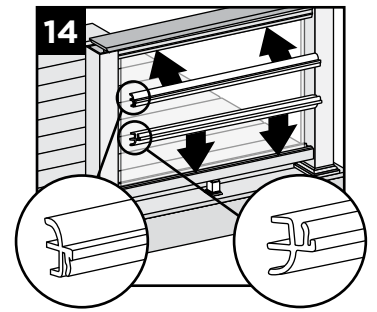


12. Coloque la baranda universal invertida con la tabla de terraza instalada en las abrazaderas RSB con el panel de vidrio en el canal. Instale la baranda universal en las abrazaderas RSB con dos tornillos autorroscantes (provistos).

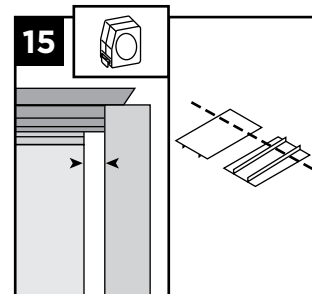
13. Instale la tabla de terraza en el poste (asegurándose de que los tornillos estén insertados en el poste de madera) con los tornillos para compuesto recomendados por Trex en diagonal.



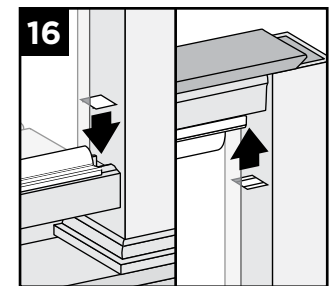
14. Instale cuatro molduras de soporte del panel (panel support moldings, PSM) en las barandas para completar la conexión a presión. Tanto el borde superior como el inferior de las PSM descansan en el reborde de las barandas universal y biselada.



Ocultamiento de las bisagras

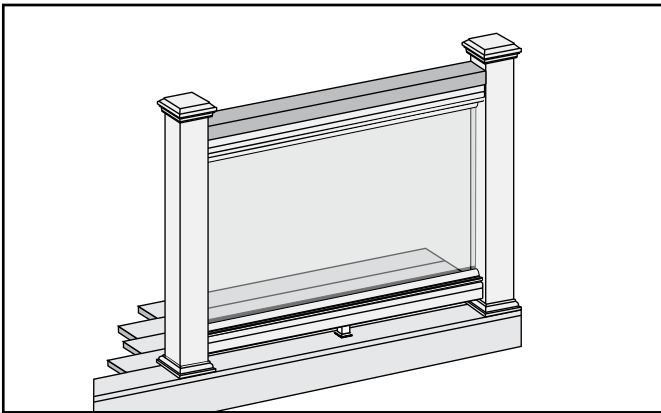


15. Corte el separador de balaustres Transcend en cuatro tramos cuya longitud equivalga a la distancia entre el panel de vidrio y los postes. Corte lentamente y uno a la vez para evitar desportilladuras.



16. Encaje el separador en la baranda inferior y en la superior para ocultar las bisagras y crear una apariencia perfecta.

CÓMO INSTALAR BARANDAS ESTILO COLONIAL CON PANEL DE VIDRIO TREX TRANSCEND®



NOTAS: Lea todas las instrucciones ANTES de realizar la instalación.

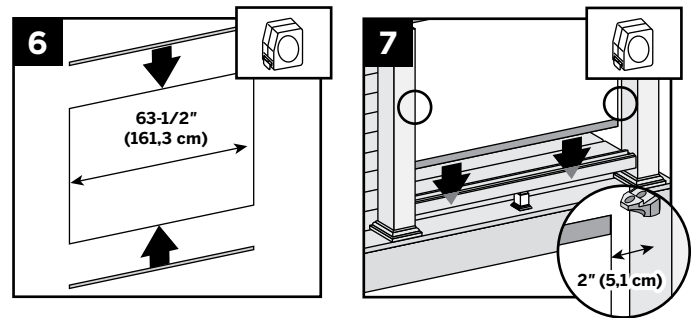
- » Usted debe comprar los paneles de vidrio templado de 1/4" (0,6 cm). *Vea las dimensiones abajo.*
- » Los paneles de vidrio **SOLO** se deben usar con una separación máxima entre postes de 6' (1,83 m) desde el centro.
- » **NO** se recomienda para aplicaciones de escaleras.

DIMENSIONES DEL PANEL DE VIDRIO TEMPLADO

- » **Baranda de 36" (91,4 cm) de alto:**
1/4" x 30" x 63-1/2" máx.
(0,6 cm x 76,2 cm x 161,3 cm)
- » **Baranda de 42" (106,7 cm) de alto:**
1/4" x 36" x 63-1/2" máx.
(0,6 cm x 91,4 cm x 161,3 cm)

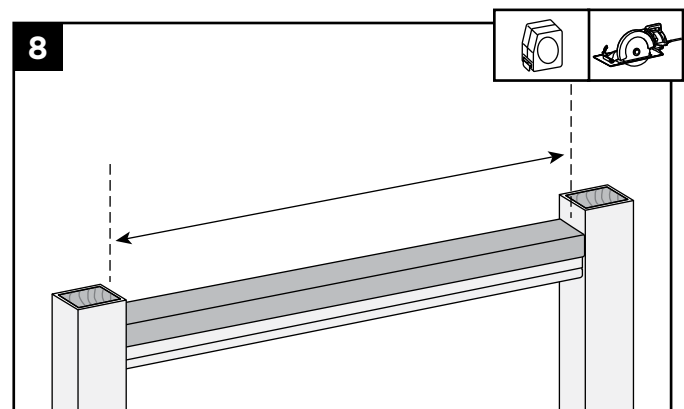
1. **Instalación de postes tratados a presión**
Consulte las instrucciones de la página 57.
2. **Instalación de protectores de fundas de postes y de fundas de postes**
Consulte las instrucciones de la página 57.
3. **Instalación de abrazaderas de soporte de barandas (RSB)**
Consulte las instrucciones de la página 57.
4. **Corte de las barandas**
Consulte las instrucciones de la página 58.
5. **Instalación de la baranda inferior (universal o biselada) y el bloque de base**
Consulte las instrucciones de la página 58.

Instalación del burlete y colocación del panel



6. Presione el ribete de borde negro en los bordes superior e inferior del panel. Asegúrese de que el ribete cubra toda la longitud del vidrio. El ribete adicional se puede cortar con una navaja de afeitar o con tijeras.
7. Coloque el panel con el burlete en el canal de la baranda inferior. Centre el panel entre postes con aproximadamente 2" (5,1 cm) de espacio libre a cada lado del panel.

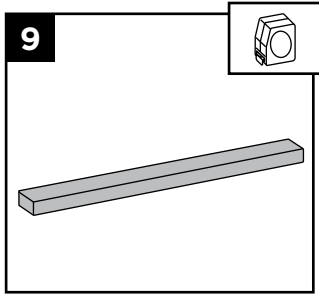
Instalación de la baranda superior y la moldura de soporte del panel



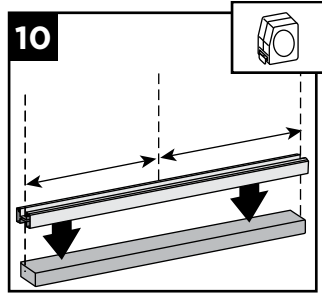
8. Corte el 2 x 4" (5,1 x 10,2 cm) a la misma longitud que la baranda universal invertida.

CÓMO INSTALAR BARANDAS ESTILO COLONIAL CON PANEL DE VIDRIO/

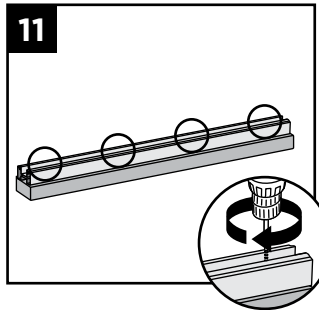
CONTINUACIÓN
TREX TRANSCEND®



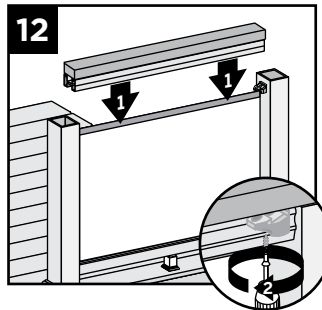
9. Coloque invertido el 2 x 4" (5,1 x 10,2 cm) (el lado de arriba abajo) sobre una superficie limpia y plana.



10. Coloque la baranda universal (recordando orientarla apropiadamente de manera que cuando se voltee acepte el separador de balaustres y los balaustres), en el 2 x 4" (5,1 x 10,2 cm), centrada.

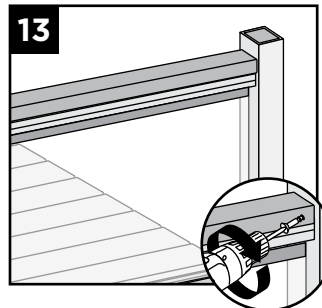


11. Fije el 2 x 4" (5,1 x 10,2 cm) en la baranda universal con tornillos de cabeza troncocónica de 2" (5,1 cm) (provistos) aproximadamente cada 16" (40,6 cm) desde el centro.

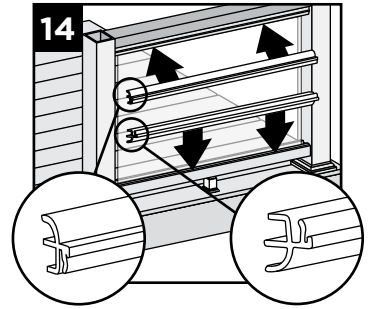


12. Coloque la baranda universal invertida con el 2 x 4" (5,1 x 10,2 cm) instalado en las abrazaderas RSB con el panel de vidrio en el canal. Instale la baranda universal en las abrazaderas RSB con dos tornillos autorroscantes (provistos).

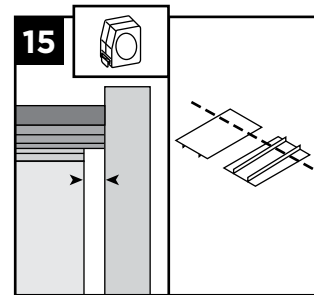
13. Haga un orificio piloto y atornille oblicuamente un tornillo de 2-1/2" (6,4 cm) en cada extremo del 2 x 4" (5,1 x 10,2 cm) en el poste en la parte posterior (en el lado que no da a la terraza).



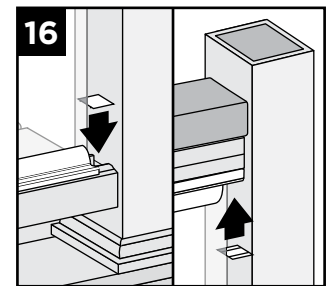
14. Instale cuatro molduras de soporte del panel (panel support moldings, PSM) en las barandas para completar la conexión a presión. Tanto el borde superior como el inferior de las PSM descansan en el reborde de las barandas universal y biselada.



Ocultamiento de las bisagras



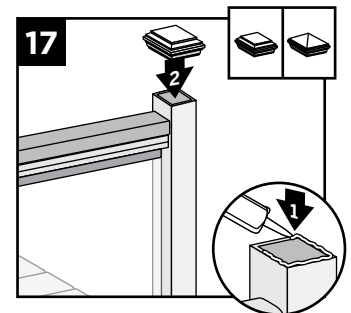
15. Corte el separador de balaustres Transcend en cuatro tramos cuya longitud equivalga a la distancia entre el panel de vidrio y los postes. Corte lentamente y uno a la vez para evitar desportilladuras.



16. Encaje el separador en la baranda inferior y en la superior para ocultar las bisagras y crear una apariencia perfecta.

Instalación de las cubiertas de los postes

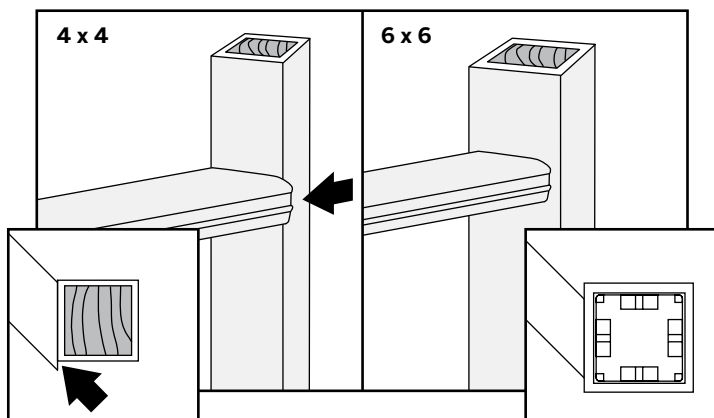
17. Fije las cubiertas de los postes con silicona o adhesivo para PVC.



NOTA: Limpie cualquier exceso de adhesivo antes de que se seque.

CÓMO INSTALAR UNA BARANDA EN ÁNGULO TREX TRANSCEND® (BARANDA CORONA Y UNIVERSAL)

NOTA: Las abrazaderas para barandas Trex están diseñadas para instalarse en un ángulo de hasta 45°.



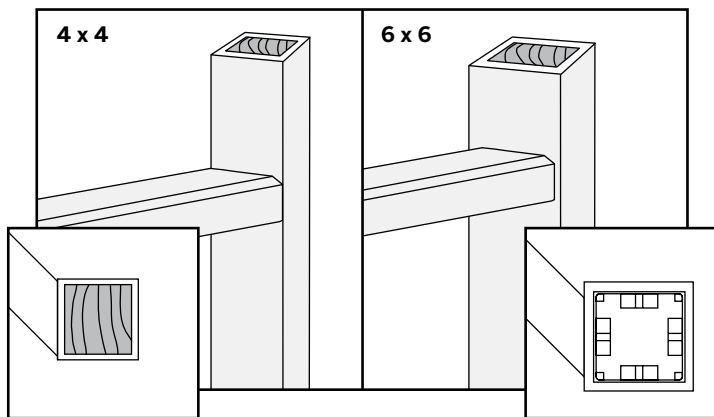
- » **Ángulos pequeños** (1° - 30°). Ambas fundas de poste, la de 4 x 4" (10,2 x 10,2 cm) o la de 6 x 6" (15,2 x 15,2 cm) funcionan bien.
- » **Ángulos grandes** (31° - 45°). **USE SOLO** fundas de poste de 6 x 6" (15,2 x 15,2 cm) cuando la instalación sea en el lado plano.
- » **Con ángulos de 45° y** usando fundas de postes de 4 x 4" (10,2 x 10,2 cm), se **DEBEN** usar abrazaderas esquinas Transcend.

NOTA: La baranda se instalará en la esquina de los postes.

- » Usando fundas de postes de 6 x 6" (15,2 x 15,2 cm) en ángulos de 45°. Las abrazaderas se instalan descentradas y se usan juntas Transcend de 45°.
- » Las juntas para barandas están diseñadas para ajustarse en ángulos de 0°; 22,5° y 45°. Las juntas están rotuladas con la dimensión apropiada del ángulo.

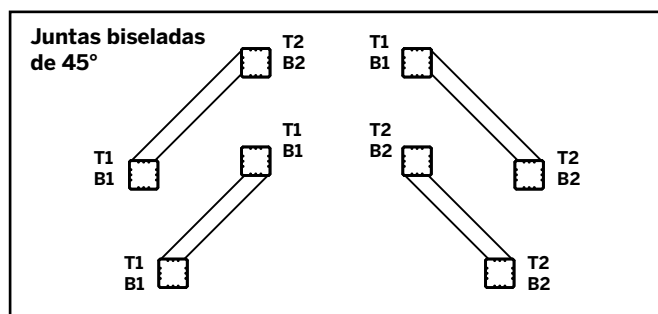
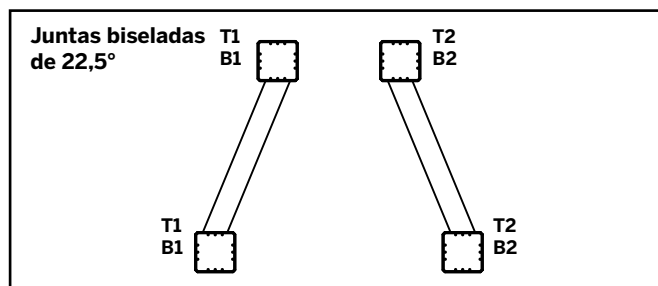
CÓMO INSTALAR UNA BARANDA EN ÁNGULO TREX TRANSCEND® (BARANDA BISELADA)

NOTA: Las abrazaderas para barandas Trex están diseñadas para instalarse en un ángulo de hasta 45°.



- » **Intervalo de ángulo** (1° - 45°). Ambas fundas de poste, la de 4 x 4" (10,2 x 10,2 cm) o la de 6 x 6" (15,2 x 15,2 cm) funcionan bien.
- » Si va a hacer la instalación en ángulos de 45 grados, usando fundas de postes de 4 x 4" (10,2 x 10,2 cm) o de 6 x 6" (15,2 x 15,2 cm), instale las abrazaderas ligeramente descentradas para permitir que la baranda en sí quede centrada en la funda del poste.

- » Las juntas de las barandas horizontales están diseñadas para ajustarse a ángulos de 0°; 22,5° y 45°. Las juntas están rotuladas en orden para asegurar su ubicación correcta.



CÓMO INSTALAR LAS BARANDAS ESQUINERAS CORONA, UNIVERSAL Y BISELADA TREX TRANSCEND®

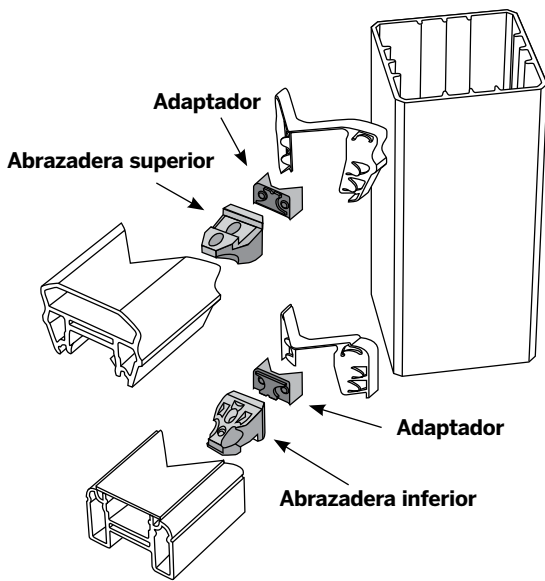
NOTAS:

» Use **SÓLO** con fundas para postes de 4" x 4" (10,2 x 10,2 cm).

» Las juntas sólo están diseñadas para usarse con barandas corona y universal Transcend (no para barandas biseladas).

Lea todas las instrucciones ANTES de realizar la instalación.

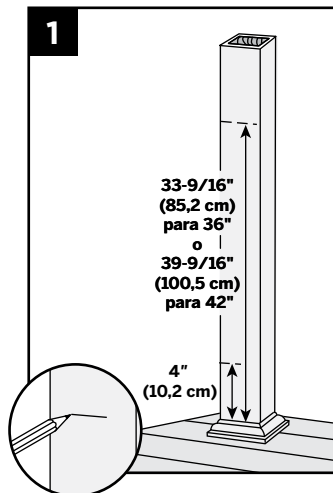
PIEZAS



Marque los postes

1. Mida y marque 4" (10,2 cm) y 33-9/16" (85,2 cm) hacia arriba desde la parte superior del protector del poste. Para una baranda de 42" (106,7 cm), la marca superior en el poste está a 39-9/16" (100,5 cm).

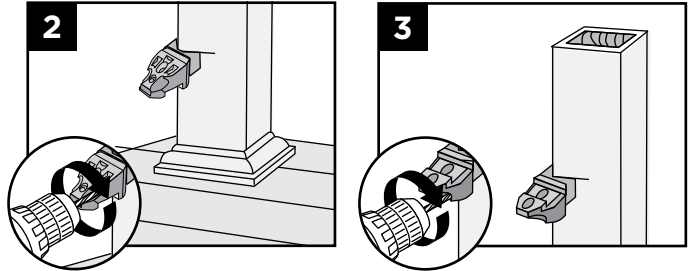
NOTA: Sin protector, añada 1-1/2" (3,8 cm) a las medidas.



Instalación de los adaptadores

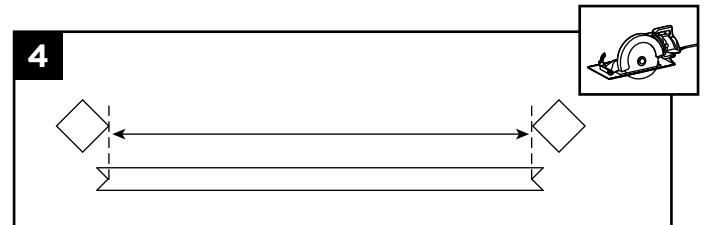
Conecte los adaptadores en las abrazaderas RSB.

Haga orificios piloto en las abrazaderas RSB superior e inferior



2. Coloque las abrazaderas RSB con adaptador (**con el lado plano HACIA ABAJO**) para la baranda inferior, marque y haga orificios piloto para los tornillos en el poste con una broca de 1/8" (0,3 cm).
3. Coloque las abrazaderas RSB con adaptador (**con el lado plano HACIA ARRIBA**) para la baranda superior, marque y haga orificios piloto para los tornillos en el poste con una broca de 1/8" (0,3 cm).

Medición y corte de las barandas



4. Mida de esquina a esquina entre postes. Marque cortes de 45° en las barandas con la plantilla en la herramienta de montaje. El centro de las "V" es la distancia de esquina a esquina de los postes.

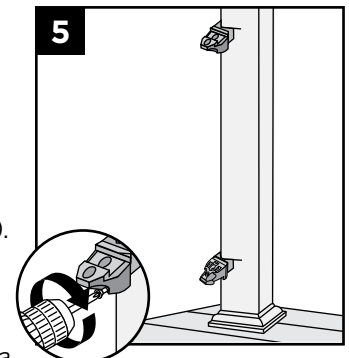
NOTA: Reste 1/16" (0,15 cm) de cada extremo para acomodar las juntas de las barandas.

Instalación de las abrazaderas RSB superior e inferior

5. Instale las abrazaderas RSB con adaptadores a los postes con tornillos para madera (provistos).

NOTAS:

- » Taladre en un ligero ángulo hacia adentro para hacer los orificios en las marcas.
- » Coloque la baranda inferior cortada en su lugar en la superficie de la terraza entre los postes antes de instalar la abrazadera RSB inferior. Si no hace esto, se le puede dificultar la instalación de la baranda inferior.



CÓMO INSTALAR BARANDAS CORONA, UNIVERSAL Y BISELADA PARA ESCALERAS TREX TRANSCEND®

Lea todas las instrucciones ANTES de realizar la instalación.

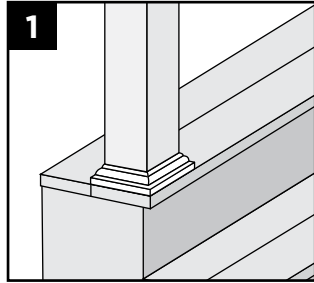
NOTA Todas las barandas y juntas Transcend funcionan **SÓLO CON PENDIENTES DE ESCALERAS DE 32 a 37°**.

Instalación de postes, protectores de fundas de postes y fundas de postes de barandas de escaleras

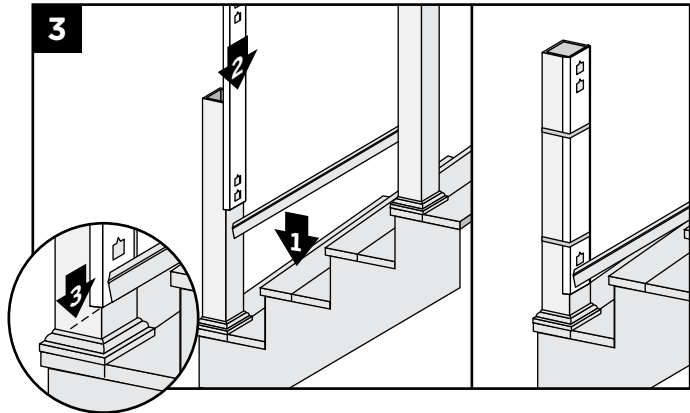
1. Instale los postes, los protectores de fundas de postes y las fundas de postes de acuerdo con las instrucciones estándar de las barandas Transcend.

Vea la página 57.

- » En la mayoría de los casos serán necesarios un poste y una funda de poste de longitud superior a 39" (99,1 cm) en la sección inferior de la baranda de la escalera para ajustarse al ángulo de la escalera.
- » Asegúrese de que los postes superior e inferior se instalen en el borde externo de cada huella.

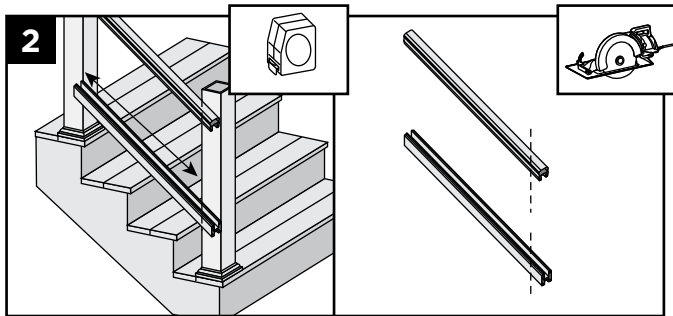


Colocación de las abrazaderas RSB en el poste INFERIOR



3. Coloque la baranda inferior entre los postes y deslice la plantilla del conjunto de baranda TrexExpress™ en su lugar con el perfil de la baranda inferior de la plantilla alineado con el extremo de la baranda inferior. Deje una distancia mínima de 1" (2,5 cm) desde la huella de la escalera. Fije la plantilla con ligas de caucho. Quite la baranda.

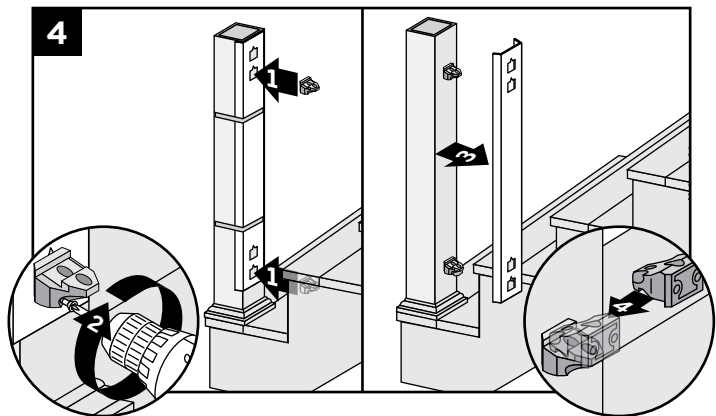
Medición y corte de las barandas



2. Coloque la baranda a lo largo del borde externo de las huellas de la escalera y trace una línea en cada intersección. Corte las barandas en las líneas trazadas.

NOTA: Si va a usar juntas para las barandas, reste un máximo de 1/16" (0,15 cm) de cada extremo y corte.

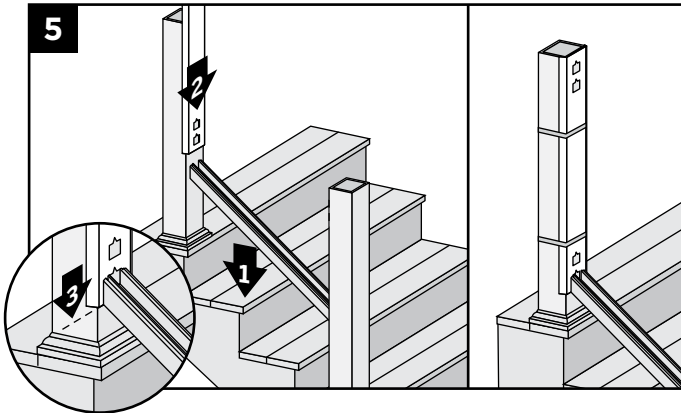
Instalación de las abrazaderas RSB en el poste INFERIOR



4. Instale las abrazaderas RSB superior e inferior en el poste inferior, **con el lado plano HACIA ARRIBA**, y fíjelas con los tornillos para madera provistos. Quite la plantilla y coloque una segunda abrazadera RSB, colocada boca abajo, e interconecte en cada abrazadera.

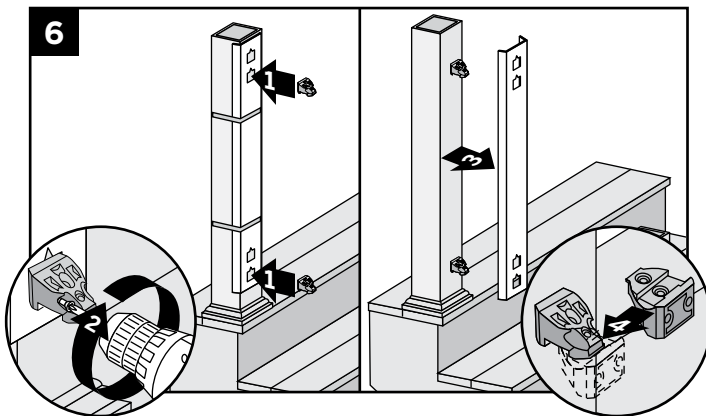
CÓMO INSTALAR BARANDAS CORONA, UNIVERSAL Y BISELADA PARA ESCALERAS/*CONTINUACIÓN* TREX TRANSCEND®

Colocación de las abrazaderas RSB en el poste SUPERIOR



5. Coloque la baranda inferior precortada entre postes. Deslice la plantilla del conjunto de baranda TrexExpress™ en su posición, alineando el perfil de la baranda inferior de la plantilla con el extremo de la baranda inferior. Use ligas de caucho para mantener la plantilla en su lugar. Quite la baranda.

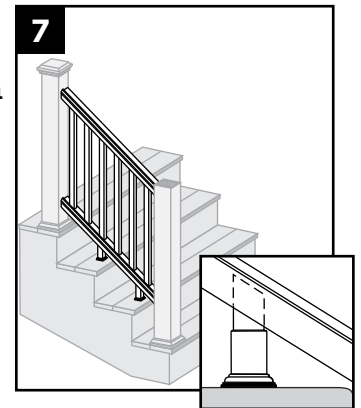
Instalación de las abrazaderas RSB en los postes SUPERIORES



6. Instale las abrazaderas RSB superior e inferior en el poste superior con el **lado plano hacia ABAJO**. Retire la plantilla. Tome una segunda abrazadera RSB, colóquela boca abajo e interconecte en cada abrazadera.

Complete la instalación de las barandas de la escalera

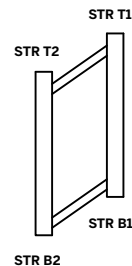
7. Instale los bloques de base antes de instalar la baranda inferior. Consulte "Cómo instalar bloques de base para barandas universales y biseladas" en la página 71. Para aplicaciones de escaleras, corte la sección superior del bloque de base en ángulo para ajustarlo a la baranda, haga orificios piloto y fije.



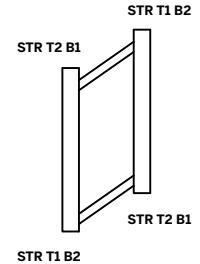
Instale las barandas superior e inferior, los balaustres y los separadores de balaustres de acuerdo con las instrucciones previas en función del estilo de la baranda que se esté instalando.

Instalación de juntas opcionales

Ubicaciones de juntas de escalera corona y biselada



Ubicaciones de juntas de baranda de escalera universal

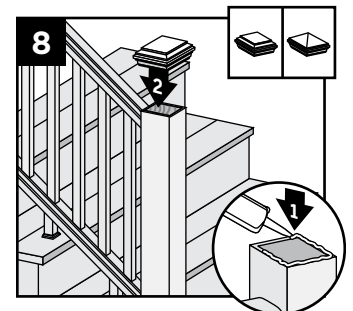


Las juntas de barandas de escalera están diseñadas para ajustarse a pendientes de 32 a 37°. Las juntas están rotuladas en orden para asegurar su ubicación correcta.

Instalación de las cubiertas de los postes

8. Fije las cubiertas de los postes con silicona o adhesivo para PVC.

NOTA: Limpie cualquier exceso de adhesivo antes de que se seque.



CÓMO INSTALAR BLOQUES DE BASE PARA BARANDAS UNIVERSALES Y BISELADAS

TREX TRANSCEND®

Lea todas las instrucciones ANTES de realizar la instalación.

NOTAS IMPORTANTES:

» NOTAS SOBRE LAS BARANDAS BISELADAS:

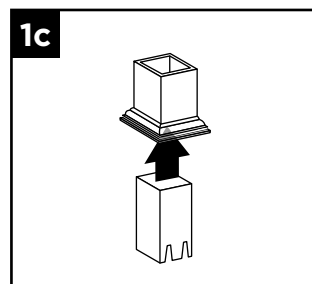
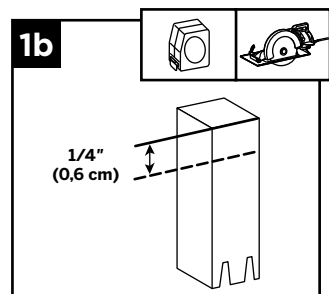
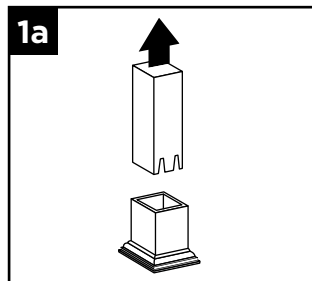
- SI TIENE UN BLOQUE DE BASE CON UN CÓDIGO DE FECHA ART-FTB-1108 EN LA HOJA DE INSTRUCCIONES (UBICADA EN LA ESQUINA INFERIOR DERECHA DE LAS INSTRUCCIONES), ES NECESARIO QUE RECORTE EL BLOQUE DE BASE ANTES DE INSTALARLO EN LA BARANDA INFERIOR. PUEDE VER LOS DETALLES EN LOS PASOS 1A - 1C.
- SI TIENE UN BLOQUE DE BASE CON EL CÓDIGO DE FECHA TR-FTB-0912 EN LA HOJA DE INSTRUCCIONES, NO ES NECESARIO RECORTARLO.

» Es necesario instalar los bloques de base antes de instalar las barandas inferiores.

» Se requiere un bloque de base centrado para cada sección de baranda o sección de escalera.

Recorte de bloques de base sólo para barandas biseladas

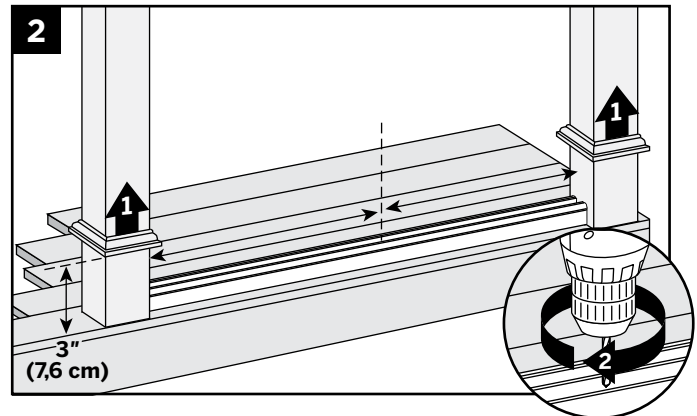
1a. Desmonte el bloque de base en dos secciones, puede hacerlo extendiendo totalmente la barra superior y seguir jalándola hasta que se separen las dos secciones.



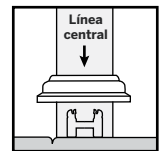
1b. Mida 1/4" (0,6 cm) en la porción sólida de la barra superior y corte ahí. **(NO corte desde la parte inferior de la barra que tiene los bordes precortados que coinciden con la base del bloque de base.)**

1c. Vuelva a montar el bloque de base empujando la barra superior a través de la parte inferior de la base del bloque de base y permitiendo que se conecte/encaje en su posición **NO** extienda totalmente en este momento.

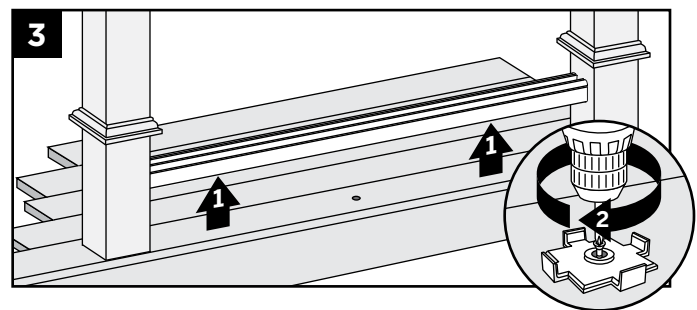
Haga un orificio piloto para la placa basal del bloque de base



2. Mida la distancia entre postes/fundas de postes y marque el centro en la superficie de la terraza. Corte la baranda inferior para que se ajuste y colóquela entre los postes. Centre la baranda con el ancho de los postes y luego haga un orificio piloto de 1/16" (0,15 cm) en el centro de la baranda y en la tabla de la terraza.



Instalación de la placa basal del bloque de base

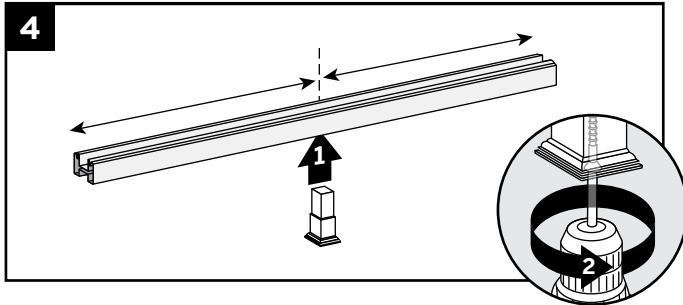


3. Quite la baranda. Coloque la placa basal del bloque de base sobre el orificio piloto de la tabla de la terraza y fije esta placa con tornillos de acero inoxidable de #10 x 3/4" (1,9 cm) (provistos).

CÓMO INSTALAR BLOQUES DE BASE PARA BARANDAS UNIVERSALES Y BISELADAS/CONTINUACIÓN

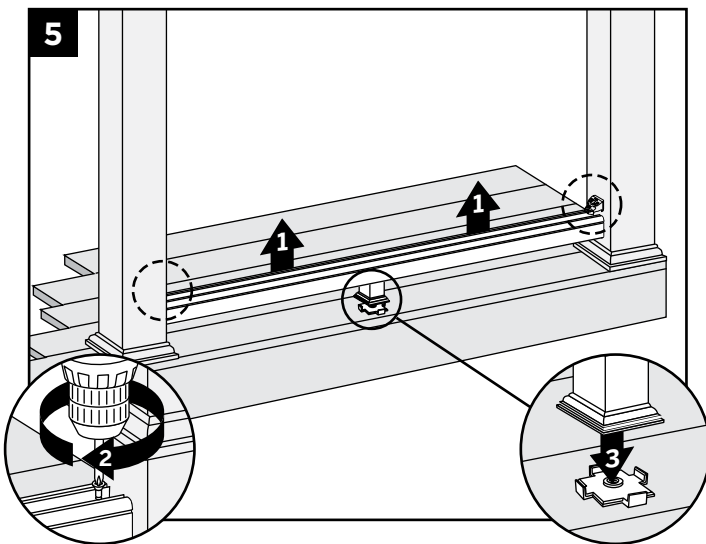
TREX TRANSCEND®

Instalación del bloque de base en la baranda inferior



4. Centre el bloque de base en el canal de la baranda universal o en la parte inferior de la baranda biselada en el centro, e instale el bloque de base colapsado (**NO** extienda el bloque de base) en la baranda con el tornillo de 2" (5,1 cm) (*provisto*).

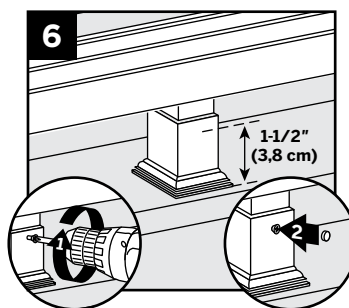
Instalación de la baranda inferior con el bloque de base



5. Fije la baranda en las abrazaderas RSB y extienda el bloque de base para asentarlos en su placa basal.

Fijación del bloque de base

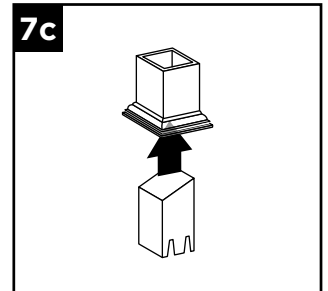
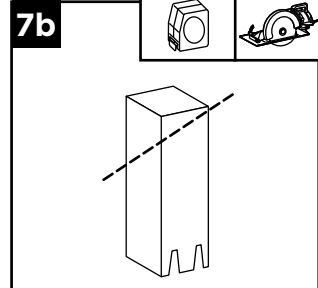
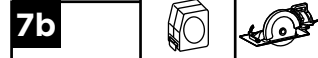
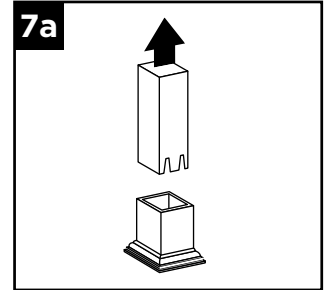
6. Con el bloque de base totalmente asentado en la placa basal, asegúrelo con dos tornillos de retención de 3/4" (1,9 cm) (*provistos*). Instale uno en cada lado del bloque de base a una distancia de 1½" (3,8 cm) del fondo de la base. Coloque los tapones de tornillos.



CÓMO INSTALAR BLOQUES DE BASE DE BARANDAS CORONA, UNIVERSAL Y BISELADAS DE ESCALERAS TREX TRANSCEND®

Corte del bloque de base

- 7a. Desmonte el bloque de base en dos secciones; puede hacerlo extendiendo totalmente la barra superior y seguir jalándola hasta que se separen las dos secciones.

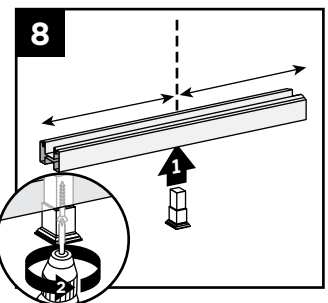


- 7b. Para aplicaciones de escaleras, corte la sección superior del bloque de base en ángulo de manera que coincida con la baranda.

- 7c. Vuelva a montar el bloque de base empujando la barra superior a través de la parte inferior de la base del bloque de base y permitiendo que se conecte/encaje en su posición. **NO** extienda totalmente en este momento.

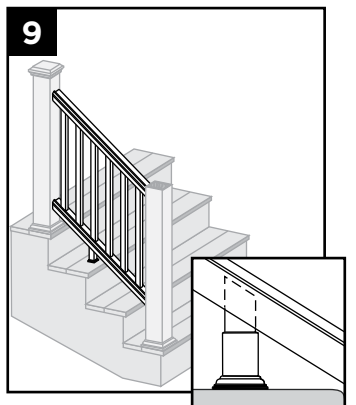
Instalación del bloque de base en la baranda inferior de la escalera

8. Invierta la baranda inferior de la escalera. Centre el bloque de base en la baranda inferior y fíjelo. **NO** extienda el bloque de base.



Complete la instalación de las barandas de la escalera

9. Instale los bloques de base antes de instalar la baranda inferior de acuerdo con las instrucciones anteriores. Para aplicaciones de escaleras, corte la sección superior del bloque de base en ángulo para ajustarlo a la baranda, haga orificios piloto y fije.

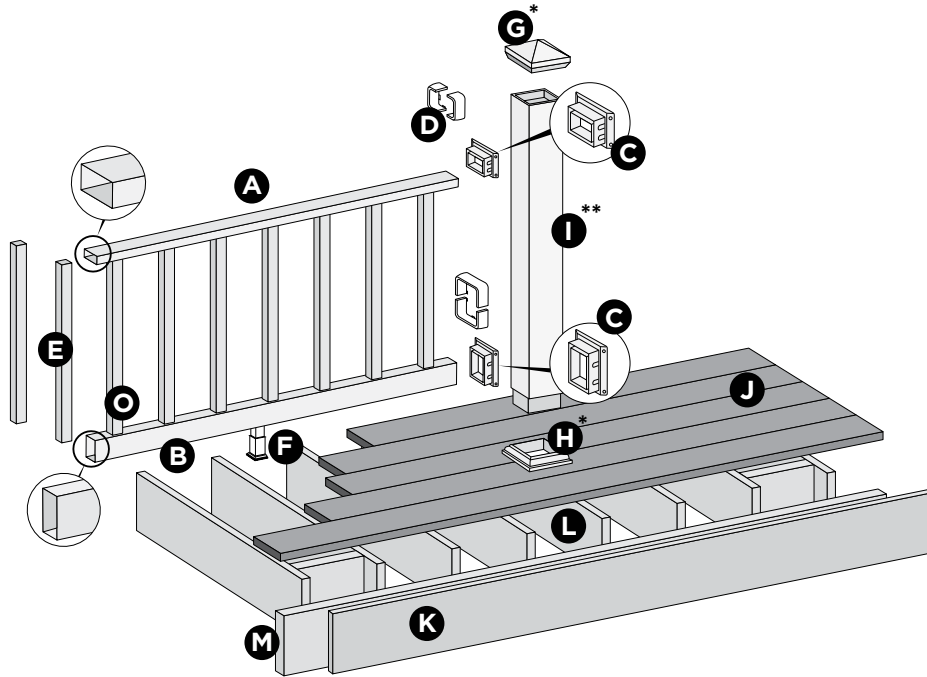


- Instale las barandas superior e inferior, los balaustres y los separadores de balaustres de acuerdo con las instrucciones previas en función del estilo de la baranda que se esté instalando.

BARANDAS TREX® SELECT™

NOTA: Las barandas Trex Select de todas las longitudes se fabrican con las siguientes dimensiones DESDE EL CENTRO (alcance desde el centro de cada poste): 67-5/8" (176,8 cm) para 6' (1,83 m) desde el centro, y 92-5/8" (235,3 cm) para 8' (2,44 m) desde el centro. Note que las barandas están diseñadas ligeramente más largas que las requeridas para permitir un huelgo muy ligero en la colocación del poste; es posible que se requiera recortar. **IT IS VERY IMPORTANT TO MEASURE FIRST.**

PIEZAS



- A. Baranda superior Select
- B. Baranda inferior Select
- C. Abrazaderas Select
- D. Cubiertas de abrazaderas Select
- E. Balaustres Select
- F. Bloque de base ajustable
- G. Cubierta de funda de poste*
- H. Protector de funda de poste*
- I. Funda de poste - funda de poste de 4 x 4" (10,2 x 10,2 cm) o 6 x 6" (15,2 x 15,2 cm)**
- J. Terraza Trex
- K. Tabla frontal TrexTrim™ o Trex
- L. Vigueta de madera aprobada por el código - 2 x 8" (5,1 x 20,3 cm)
- M. Vigueta terminal de madera aprobada por el código - 2 x 8" (5,1 x 20,3 cm) o de mayor dimensión

* Artículo no incluido en los kits de barandas Select.

** Ambas fundas de postes, la de 4 x 4" (10,2 cm x 10,2 cm) y la de 6 x 6" (15,2 cm x 15,2 cm), están diseñadas para ajustarse en un poste tratado a presión de 4 x 4".

NOTA: Si va a instalar barandas de 42" (106,7 cm), use fundas de postes más largas y mida de manera de asegurar un corte apropiado (**NO CORTE LAS FUNDAS DEL POSTE A 42"**; NECESITAN QUEDAR MÁS LARGAS PARA PODER COLOCAR LAS CUBIERTAS DEL POSTE).

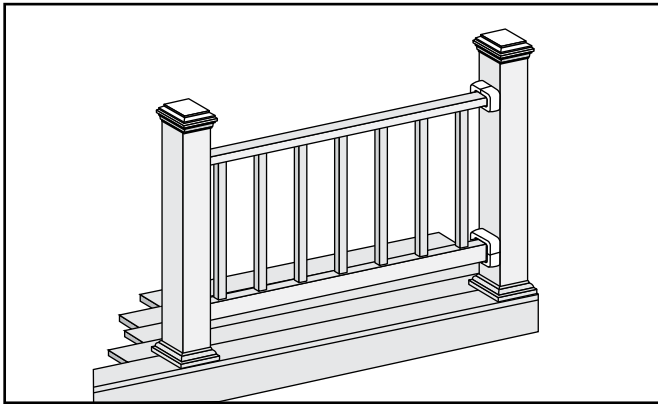
NOTA: Las ilustraciones pueden solo mostrar un estilo de barandas, pero también se pueden usar otras. Revise las instrucciones detalladas para determinar qué estilos de barandas y combinaciones se pueden usar.

DETERMINACIÓN DEL NÚMERO DE BALAUSTRAS NECESARIOS

Tipo de balaustre	Por sección de 6' desde el centro	Por sección de 8' desde el centro
(Aplicación horizontal)	13	18
(Aplicación de escaleras)	11	15

CÓMO INSTALAR LA BARANDA TREX® SELECT™

TREX SELECT™

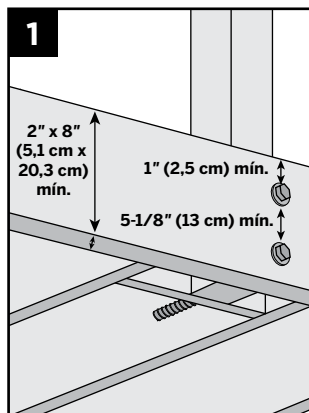


Lea todas las instrucciones ANTES de realizar la instalación.

Importante: Las fundas de los postes **NO** se deben cortar con este estilo de diseño.

Instalación de postes tratados a presión

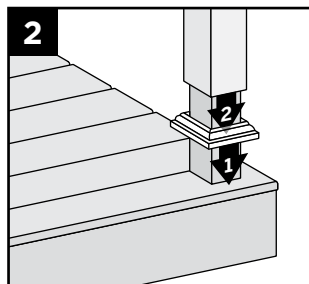
- » Los postes se deben instalar a 6' (1,83 m) o a 8' (2,44 m) desde el centro para acomodar las barandas de la longitud apropiada.
- » Instale los postes con pernos cabeza de carro de 1/2" (1,3 cm).
- » El tamaño mínimo de la vigueta es de 2 x 8" (5,1 x 20,3 cm).
- » Los pernos superiores deben de quedar a 1" (2,5 cm) de la parte superior de las viguetas.
- » Los pernos inferiores deben de quedar a 5-1/8" (13 cm) de los pernos superiores.



NOTA: Se **DEBEN** añadir bloques para dar resistencia adicional.

Instalación de protectores de fundas de postes y de fundas de postes

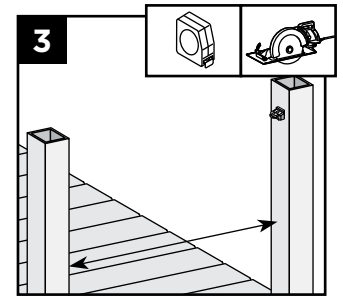
2. Deslice el protector de la funda del poste sobre el poste y hacia abajo hasta que se apoye en la superficie de la terraza. Deslice la funda del poste sobre el poste y coloque dentro del protector de la funda del poste.



NOTA: Se pueden usar calzos para ajustar a plomo las fundas de los postes.

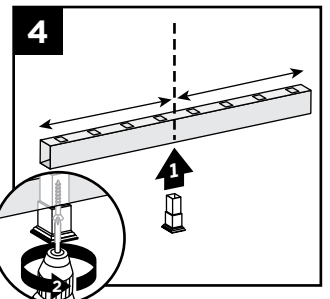
Corte de las barandas

3. Mida entre postes y corte las barandas a la misma longitud. Al medir, corte tramos iguales de cada extremo de la baranda, dejando un mínimo de 1-5/16" (3,3 cm) en cada extremo. Esto asegurará la colocación apropiada del balaustre y de la abrazadera y una distancia igual entre balaustres en cada sección de la baranda. Para permitir la instalación de la abrazadera en cada extremo de la baranda, corte 1/4" (0,6 cm) adicionales como máximo en cada extremo de la baranda.



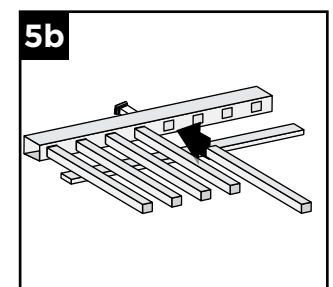
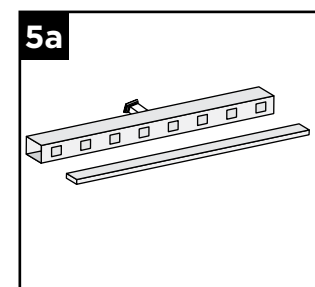
Instalación del bloque de base en la baranda inferior

NOTA: CONSULTE LAS PÁGINAS 79 Y 80 PARA VER LAS INSTRUCCIONES DETALLADAS DE INSTALACIÓN DEL BLOQUE DE BASE (AQUÍ SE MUESTRAN LOS PASOS BÁSICOS).



4. Invierta la baranda inferior. Centre el bloque de base en el barandal inferior y fjelo. **NO** extienda el bloque de base.

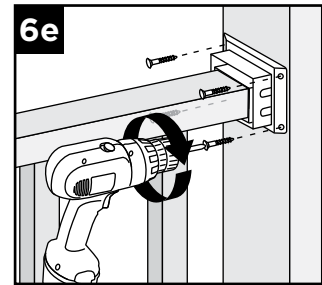
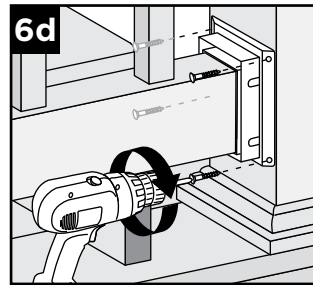
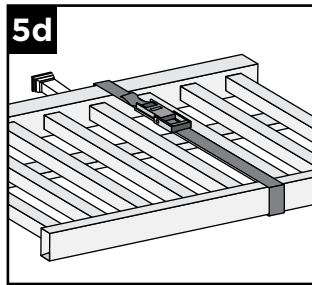
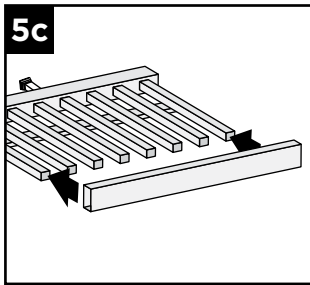
Montaje de la sección de la baranda



- 5a. Coloque la baranda inferior sobre su costado en una superficie plana y limpia. Asegúrese de tener suficiente espacio para instalar los balaustres en la baranda superior. Cuando instale los balaustres coloque un trozo de desecho de tabla de terraza de 1" (2,5 cm) paralela al barandal inferior como apoyo.
- 5b. Inserte los balaustres en las ranuras de la baranda inferior tan adentro como sea posible y de modo que los balaustres queden también apoyados en la tabla de la terraza.

CÓMO INSTALAR LA BARANDA TREX® SELECT™/CONTINUACIÓN

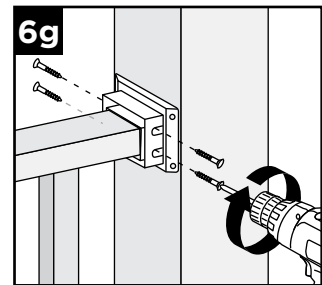
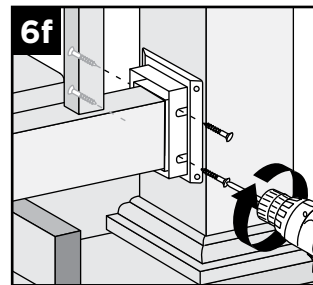
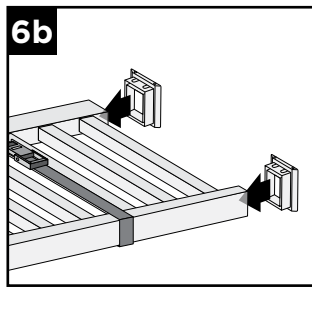
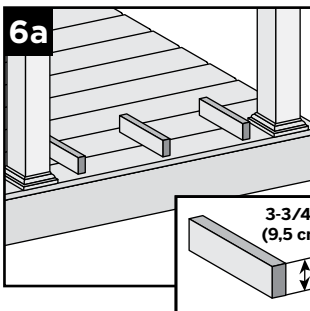
TREX SELECT™



- 5c. Fija la baranda superior a los balaustres, colocando cada balaustre en la ranura correspondiente. Comience en un extremo y avance hacia el otro.
- 5d. Para ayudar a mantener unida temporalmente la sección de la baranda, coloque una cinta de trinquete en el barandal superior y en el inferior y apriete hasta que quede ajustada. **NO APRIETE EXCESIVAMENTE PORQUE PUEDE DOBLAR LA BARANDA.**

- 6d. Instale la abrazadera inferior (en ambos lados) en el poste con cuatro tornillos #8 - 10 x 2" (5,1 cm) por abrazadera (provistos).
- 6e. Instale la abrazadera superior (en ambos lados) en el poste con cuatro tornillos #8 - 10 x 2" (5,1 cm) por abrazadera (provistos).

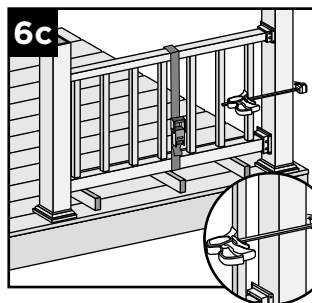
Instalación de la sección de la baranda en los postes



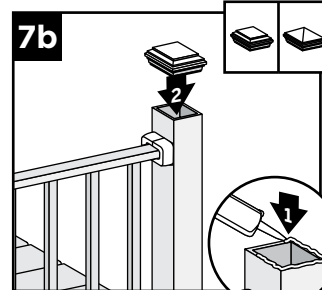
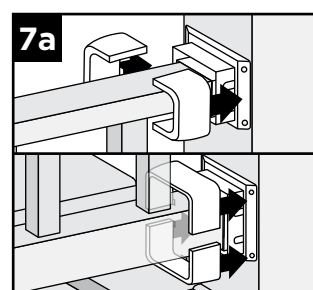
- 6a. Usando material de desecho (como 2 x 4, remanentes de las tablas de terraza, etc.) corte al menos tres bloques de soporte de 3-3/4" (9,5 cm) de altura. Coloque uno en la superficie de la terraza junto a cada poste y uno cerca del centro de la distancia de alcance.
- 6b. Deslice las abrazaderas en cada extremo de la baranda superior y de la baranda inferior.

- 6f. Instale la abrazadera inferior (en ambos lados) en la baranda con cuatro tornillos #10 x 1" por abrazadera (provistos).
- 6g. Instale la abrazadera superior (en ambos lados) en la baranda con cuatro tornillos #10 x 1" por abrazadera (provistos).

- 6c. Levante la sección de la baranda fijada y **CENTRE** esta sección entre los postes sobre los bloques de soporte colocados anteriormente.



Instalación de las cubiertas de abrazaderas y las cubiertas de postes



- 7a. Encaje las cubiertas de las abrazaderas sobre cada abrazadera.
- 7b. Fije las cubiertas de los postes con silicona o adhesivo de PVC.

NOTA: Para ayudar a estabilizar la sección de la baranda, use una pinza quick-grip (o de otro tipo) y fije el primer balaustre en la funda del poste. (NO APRIETE EXCESIVAMENTE LA PINZA.)

NOTA: Limpie cualquier exceso de adhesivo antes de que se seque.

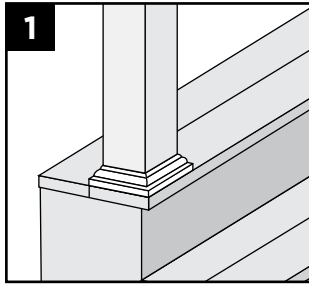
CÓMO INSTALAR BARANDAS DE ESCALERAS TREX® SELECT™

Lea todas las instrucciones ANTES de realizar la instalación.

NOTA: Todas las barandas Select funcionan **SOLO CON ESCALERAS CON PENDIENTES DE 32-37°**.

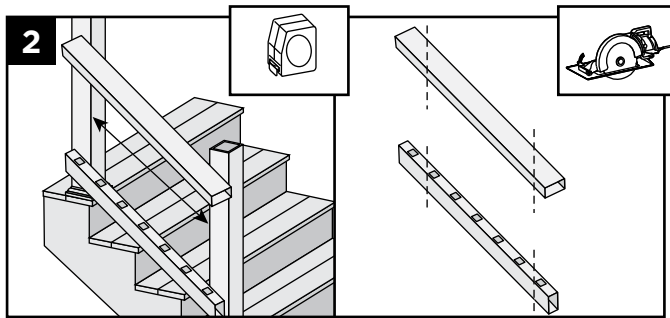
Instalación de postes, protectores de fundas de postes y fundas de postes de barandas de escaleras

1. Instale los postes, los protectores de fundas de postes y las fundas de postes de acuerdo con las instrucciones de las barandas estándar Select.



- » En la mayoría de los casos serán necesarios un poste y una funda de poste de longitud superior a 39" (99,1 cm) en la sección inferior de la baranda de la escalera para ajustarse al ángulo de la escalera..
- » Asegúrese de que los postes superior e inferior se instalen en el borde externo de cada huella.

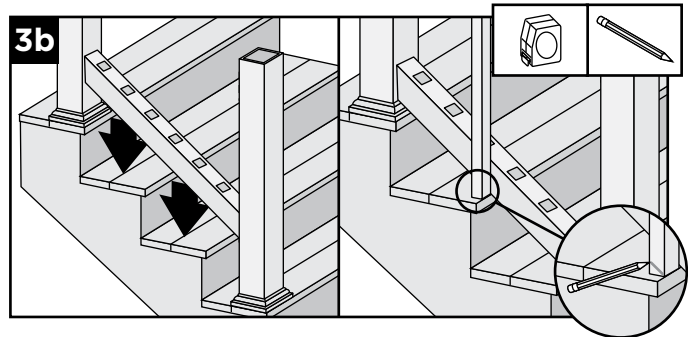
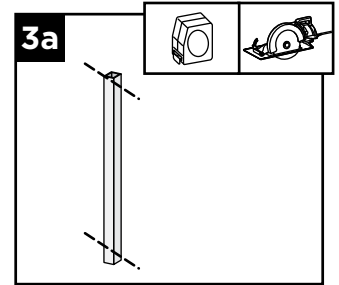
Medición y corte de las barandas



2. Coloque la baranda a lo largo del borde redondeado de las huellas de la escalera, **asegurándose de que los orificios del balaustre estén verticalmente alineados** y trace una línea en cada intersección. Al medir, corte tramos iguales de cada extremo de la baranda, dejando un mínimo de 1-5/16" (3,3 cm) en cada extremo. Esto asegurará la colocación apropiada del balaustre y de la abrazadera y una distancia igual entre balaustres en cada sección de la baranda. Para permitir la instalación de la abrazadera en cada extremo de la baranda, también corte 1/4" (0,6 cm) adicionales como máximo en cada extremo de la baranda.

Corte de los balaustres en ángulo (OPCIONAL)

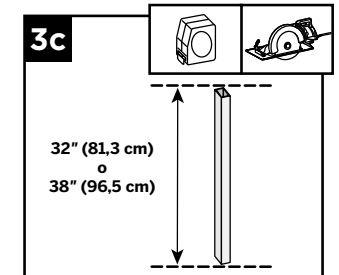
3a. Para que los balaustres se asienten apropiadamente (dependiendo del ángulo de la baranda de la escalera), es posible que sea necesario recortarlos de manera que coincidan con el ángulo de las barandas superior e inferior.



3b. Coloque la baranda en el borde redondeado de las huellas de la escalera y coloque el balaustre a 90 grados en el exterior de la baranda, marcando y midiendo el ángulo.

NOTA: Mida, marque y corte un trozo de madera de desecho para asegurarse de tener el ángulo adecuado ANTES de cortar los balaustres en ángulo.

3c. Corte el **EXTREMO** del balaustre, tanto la parte inferior como la superior, asegurándose de que la medición de punto a punto del balaustre sigue siendo 32" (81,3 cm) (para barandas de 36" de altura) o 38" (96,5 cm) (para barandas de 42" de altura).

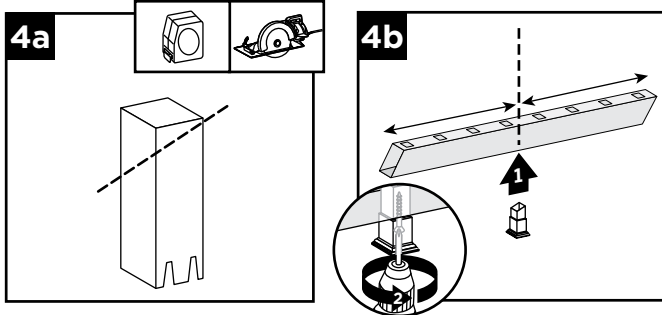


CÓMO INSTALAR LA BARANDA TREX® SELECT™ PARA ESCALERAS/

CONTINUACIÓN
TREX SELECT™

Instalación del bloque de base en la baranda inferior

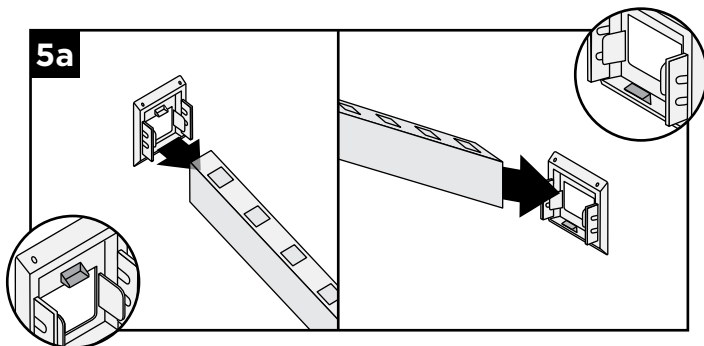
» **CONSULTE LA PÁGINA 80 PARA VER INSTRUCCIONES DETALLADAS SOBRE LA INSTALACIÓN DEL BLOQUE DE BASE (A CONTINUACIÓN SE MUESTRAN LOS PASOS BÁSICOS).**



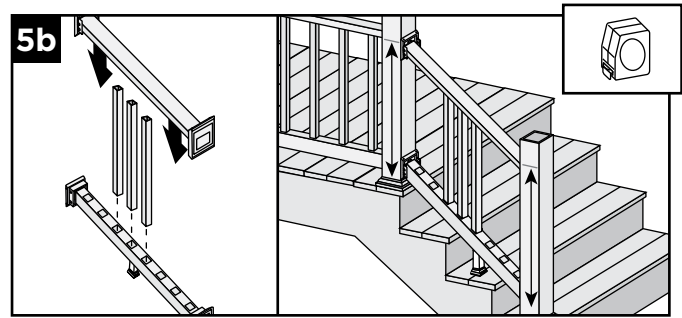
4a. Para aplicaciones de escaleras, corte la sección del bloque de base en ángulo de manera que coincida con la baranda. Consulte las instrucciones del bloque de base para ver información específica sobre cómo hacerlo.

4b. Invierta la baranda inferior. Centre el bloque de base en el barandal inferior y fíjelo. **NO** extienda el bloque de base.

Instalación de la baranda inferior en el poste

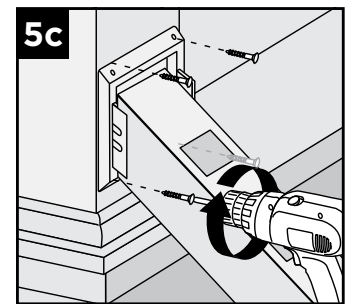


5a. Deslice las abrazaderas inferiores de la escalera en el barandal inferior (la lengüeta de la abrazadera debe quedar orientada hacia arriba) en cada lado.



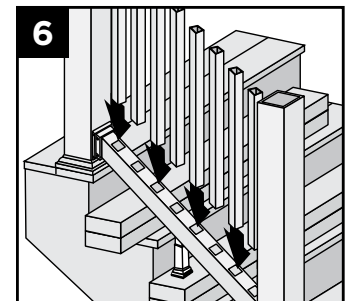
5b. Monte algunos balaustres en las barandas inferior y superior (asegúrese de que los balaustres queden a 90 grados) y coloque esto sobre material de desecho por sobre las huellas de las escaleras para determinar dónde deben ubicarse las abrazaderas. Mida para asegurarse de que la baranda inferior quedará separada de las huellas de las escaleras y que la baranda superior quedará alineada con la baranda horizontal (**recuerde que en la mayoría de los casos se necesitarán un poste y una funda de poste con una longitud mayor de 39" (99,1 cm) en la sección inferior de la baranda de la escalera para acomodar el ángulo de la escalera**).

5c. Después de encontrar la posición apropiada del barandal inferior quite el barandal superior y los balaustres e instale la abrazadera inferior de la escalera (en ambos lados) en el poste usando cuatro tornillos de #8 -10 x 2" (5,1 cm) por abrazadera (provistos).



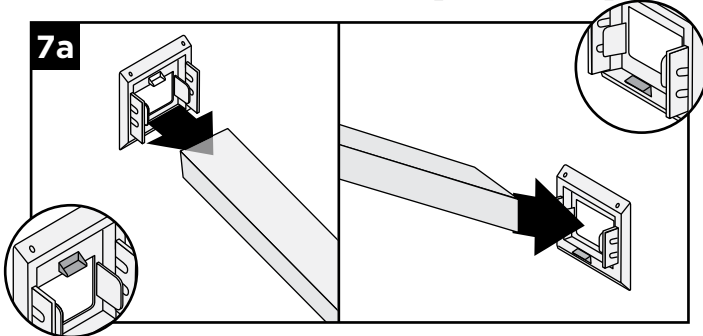
Instalación de los balaustres

6. Deslice los balaustres en la baranda inferior.

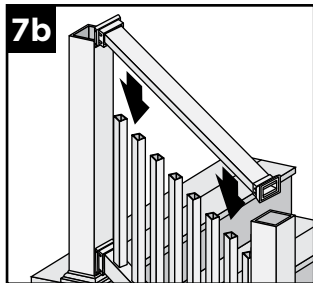


CÓMO INSTALAR LA BARANDA TREX® SELECT™ PARA ESCALERAS/ CONTINUACIÓN TREX SELECT™

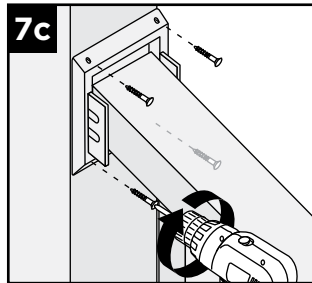
Instalación de la baranda superior en el poste



7a. Deslice las abrazaderas superiores de la escalera en el barandal superior (la lengüeta de la abrazadera debe quedar orientada hacia arriba) en cada lado.

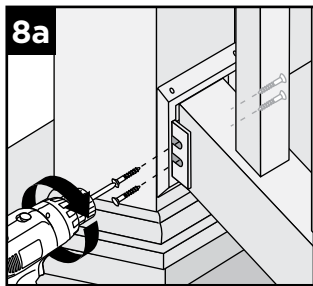


7b. Coloque la baranda superior en los balaustres de modo que se apoye en la superficie de los balaustres.

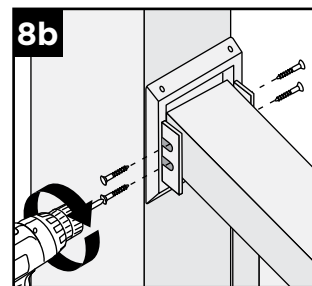


7c. Instale la abrazadera superior de las escaleras (ambos lados) en el poste con cuatro tornillos #8 - 10 x 2" (5,1 cm) por abrazadera (provistos).

Instalación de las abrazaderas inferior y superior en las barandas

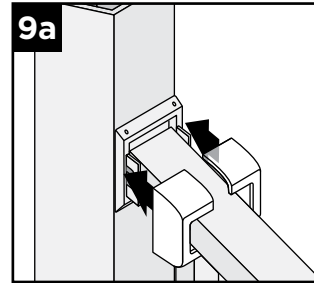


8a. Instale la abrazadera inferior de la escalera (ambos lados) en la baranda con cuatro tornillos #10 x 1" por abrazadera (provistos).

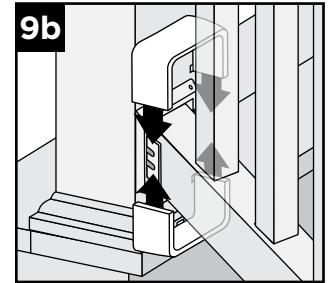


8b. Instale la abrazadera superior de la escalera (ambos lados) en la baranda con cuatro tornillos #10 x 1" por abrazadera (provistos).

Instalación de las cubiertas de abrazaderas y las cubiertas de postes

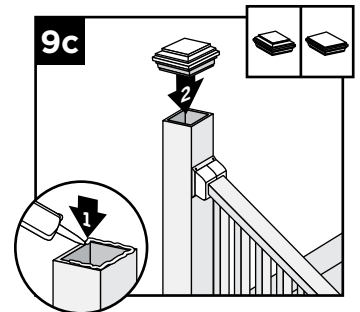


9a. Encaje la cubierta de la abrazadera sobre la abrazadera superior de la baranda.



9b. Encaje la cubierta de la abrazadera sobre la abrazadera inferior de la baranda.

9c. Fije las cubiertas de los postes con silicona o adhesivo de PVC.



NOTA: Limpie cualquier exceso de adhesivo antes de que se seque.

CÓMO INSTALAR BLOQUES DE BASE PARA BARANDAS TREX® SELECT™

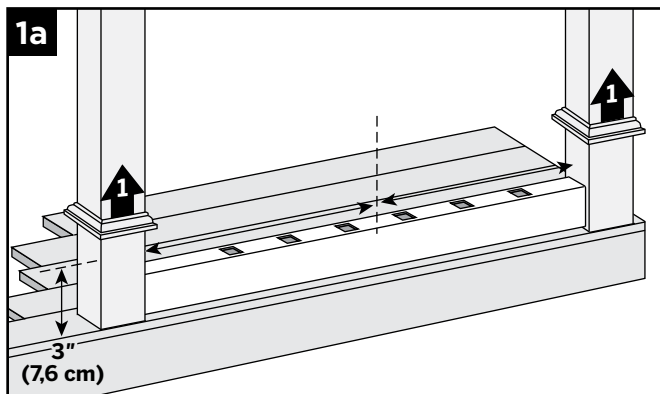
TREX SELECT™

Lea todas las instrucciones ANTES de realizar la instalación.

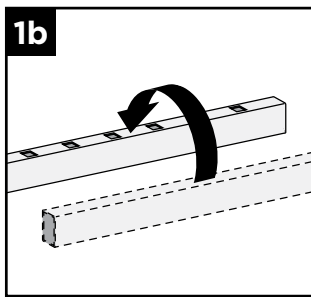
NOTA: Es necesario instalar los bloques de base antes de instalar las barandas inferiores.

NOTA: Se requiere un bloque de base centrado para cada sección de baranda o sección de escalera.

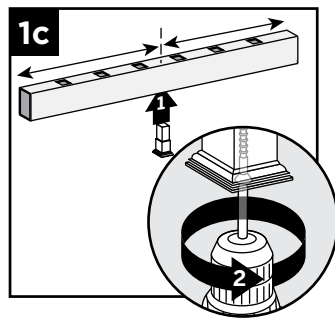
Instalación del bloque de base en la baranda inferior



1a. Centre y corte el barandal inferior de manera que quepa entre los postes, asegurándose de cortar de ambos lados de la baranda inferior para permitir que los balaustres queden a la misma distancia.

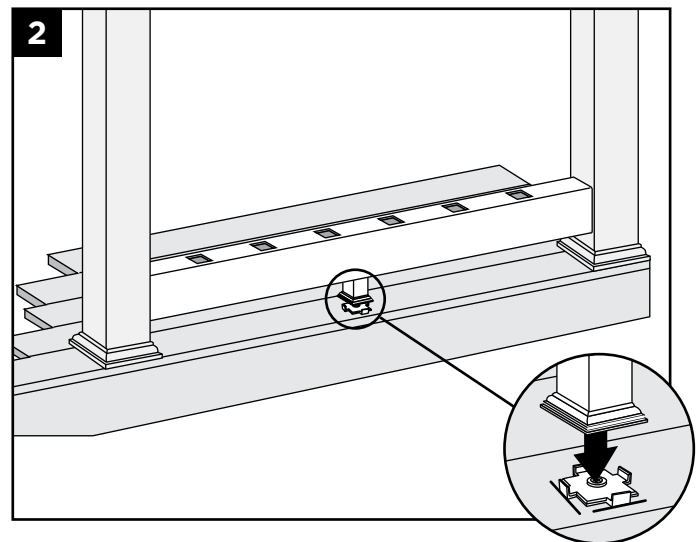


1b. Invierta la baranda inferior Select.



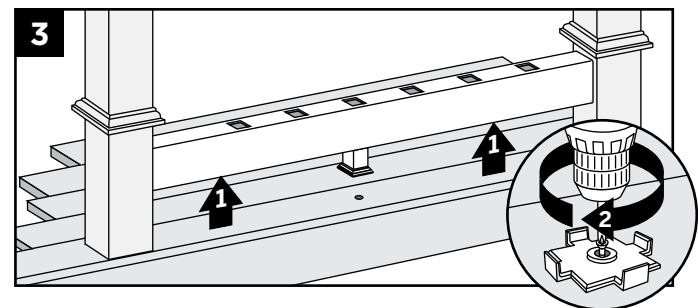
1c. Centre el bloque de base en la baranda inferior Select. Haga un orificio piloto de 1/16" (0,15 cm) a través del centro del barandal y luego instale el bloque de base en el barandal usando un tornillo de 2" (5,1cm) (provisto). **NO** extienda el bloque de base.

Haga un orificio piloto para la placa basal del bloque de base

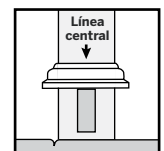


2. Centre la baranda inferior con el bloque de base instalado (**NO EXTIENDA EL BLOQUE DE BASE**) entre los postes. Coloque la placa basal directamente debajo del lugar del bloque de base y marque esta ubicación.

Instalación de la placa basal del bloque de base



3. Quite la baranda. Coloque la placa basal del bloque de base en la ubicación marcada y haga un orificio piloto de 1/16" (0,15cm) en la tabla de la terraza. **FIJE** la placa basal del bloque de base con tornillos de acero inoxidable de #10 x 3/4" (1,9 cm) (provistos).

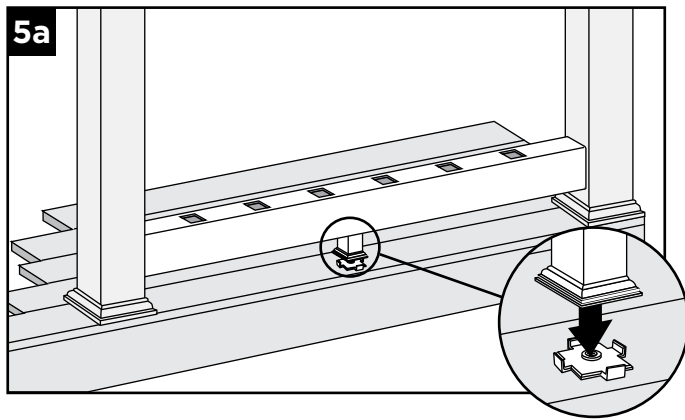


Instalación de la sección de baranda Select

4. Instale la sección de la baranda horizontal Select de acuerdo con las instrucciones provistas con la baranda Select.

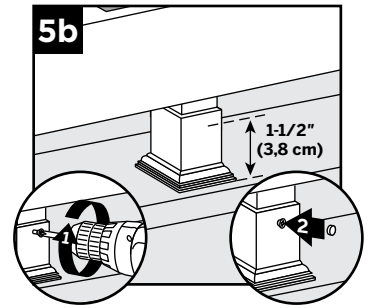
CÓMO INSTALAR BLOQUES DE BASE PARA BARANDAS TREX® SELECT™/CONTINUACIÓN TREX SELECT™

Extensión y fijación del bloque de base



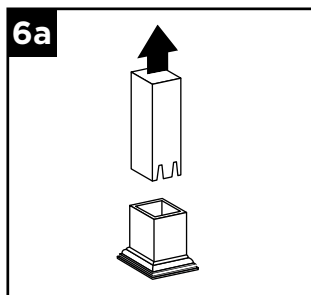
5a. Extienda el bloque de base para asentarlo en su placa basal.

5b. Con el bloque de base totalmente asentado en la placa basal, asegúrelo con dos tornillos de retención de 3/4" (1,9 cm) (provisos). Instale uno en cada lado del bloque de base a 1-1/2" (3,8 cm) del fondo de la base. Presione los tapones/cubiertas de tornillos.

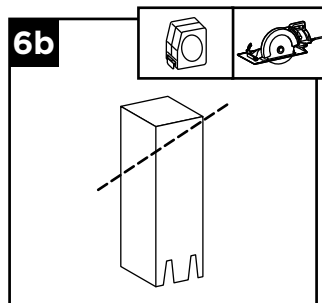


CÓMO INSTALAR BLOQUES DE BASE TREX® SELECT™ PARA BARANDAS DE ESCALERAS

Corte del bloque de base

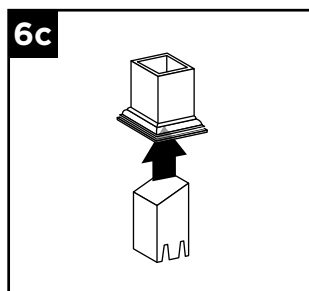


6a. Desmonte el bloque de base en dos secciones, puede hacerlo extendiendo totalmente la barra superior y seguir jalándola hasta que se separen las dos secciones.



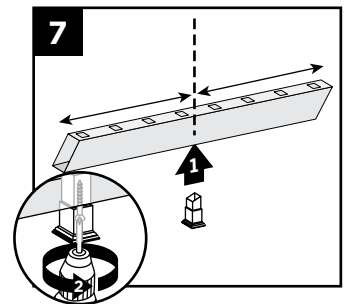
6b. Para aplicaciones de escaleras, corte la sección superior del bloque de base en ángulo de manera que coincida con la baranda.

6c. Vuelva a montar el bloque de base empujando la barra superior a través de la parte inferior de la base del bloque de base y permitiendo que se conecte/encaje en su posición. **NO** extienda totalmente en este momento.



Instalación del bloque de base en la baranda inferior de la escalera

7. Invierta la baranda inferior de la escalera. Centre el bloque de base en el barandal inferior y fíjelo. **NO** extienda el bloque de base.

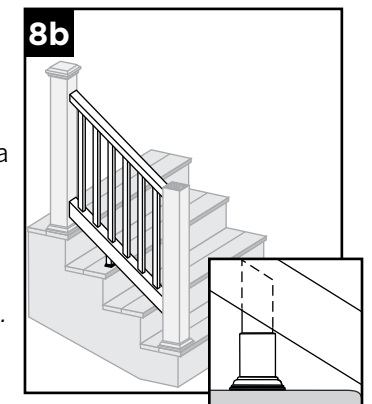


Complete la instalación de las barandas de la escalera

8a. Instale los bloques de base antes de instalar el barandal inferior de acuerdo con las *instrucciones anteriores del bloque de base para barandas Select*. Para aplicaciones de escaleras, corte la sección superior del bloque de base en ángulo para que coincida con la baranda.

8b. Instale la sección de la baranda de escalera *Select de acuerdo con las instrucciones provistas con la baranda Select*.

8c. Extienda y fije de acuerdo con las *instrucciones anteriores*.



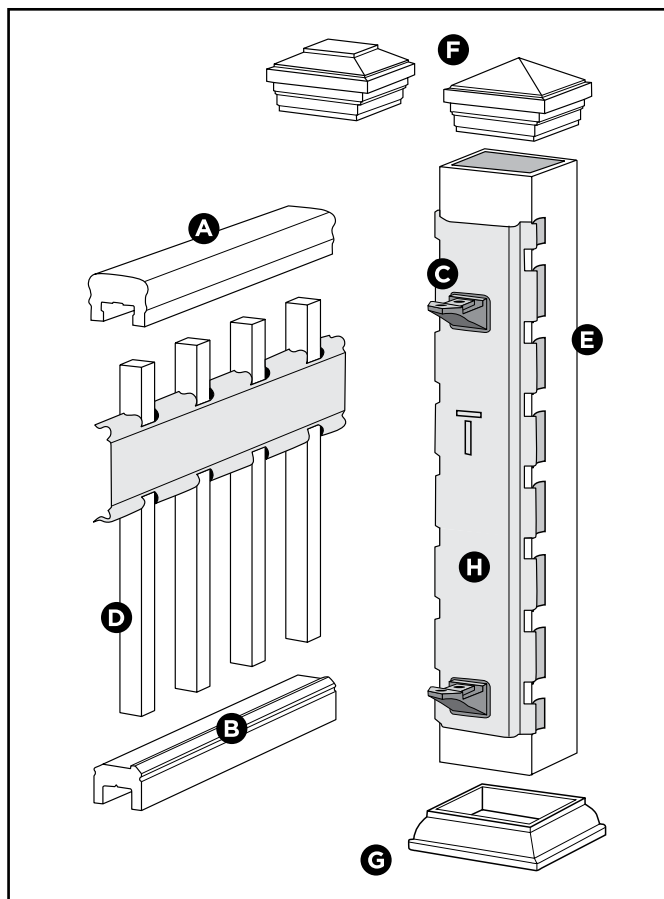
TREX DESIGNER SERIES RAILING®

Piezas de Trex Designer Series Railing®

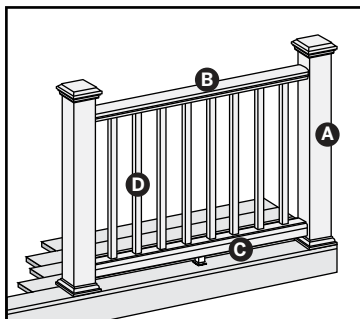
- A. Baranda superior
- B. Baranda inferior
- C. Abrazaderas de soporte de baranda (RSB)
- D. Balaustres*
- E. Funda de poste*
- F. Cubierta de funda de poste*
- G. Protector de funda de poste*
- H. Herramienta de montaje de barandas Serie Designer TrexExpress™*

* Artículo no incluido en el kit de barandas Designer

NOTA: El balaustre arquitectónico no se puede usar con las barandas Serie Designer.



NOTA: La posición del reborde de la baranda inferior no es un componente estructural. Se recomienda que se instale de manera sistemática ya sea en el interior o en el exterior.

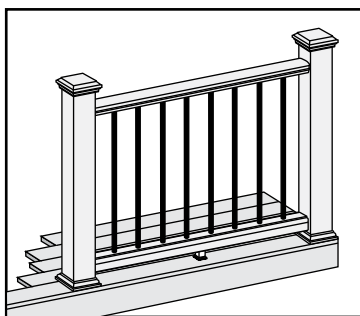


Estándar

NO se requiere recortar las fundas de postes.

- A. Poste tratado a presión o bases para postes Trex con funda para poste Trex
- B. Baranda superior
- C. Baranda inferior
- D. Balaustres estándar Trex Designer

Vea en la página 82 "Cómo instalar barandas estándar".



Contemporánea

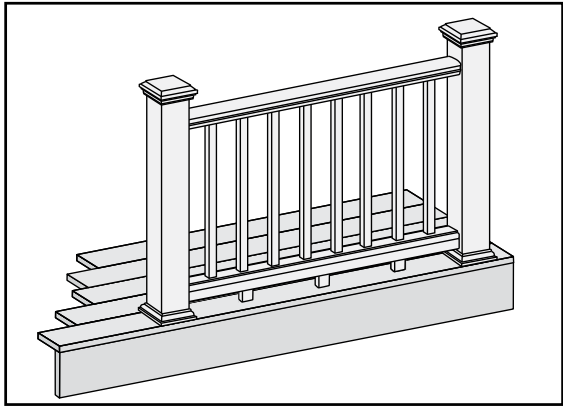
NO se requiere recortar las fundas de postes. Siga las instrucciones de la instalación de tablas Designer estándar usando balaustres de metal para los balaustres cuadrados.

- A. Poste tratado a presión o bases para postes Trex con funda para poste Trex
- B. Baranda superior
- C. Baranda inferior
- D. Balaustres contemporáneos Trex Designer

Vea en la página 85 "Cómo instalar barandas contemporáneas"

COLORES DESIGNER: Vea la paleta de colores en la contraportada interior.

CÓMO INSTALAR BARANDAS ESTÁNDAR TREX DESIGNER SERIES

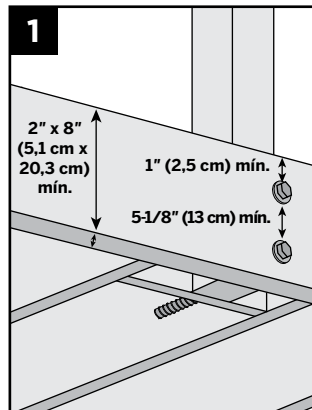


Todas las barandas Trex Designer Series Railing® utilizan la misma aplicación para instalar los postes en las viguetas del reborde. Los postes pueden ser de madera tratada a presión o postes Trex Railpost™.

Lea todas las instrucciones ANTES de realizar la instalación.

Instalación de los postes

- » Separación de los postes = máximo de 6' (1,83 m) del centro.
- » Instale el poste con pernos cabeza de carro de 1/2" (1,3 cm).
- » El tamaño mínimo de la viga es de 2 x 8" (5,1 x 20,3 cm).
- » El perno superior debe quedar a 1" (2,5 cm) de la parte superior de la viga.
- » El perno inferior debe quedar a 5-1/8" (13 cm) del perno superior.

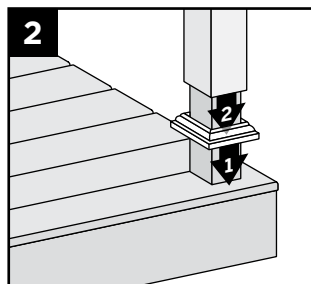


NOTAS:

- » Se pueden añadir bloques para dar resistencia adicional.
- » Trex no recomienda que se ranure ningún poste cuando se requiere que funcione como sistema de pasamanos.

Instalación de protectores de fundas de postes y de fundas de postes

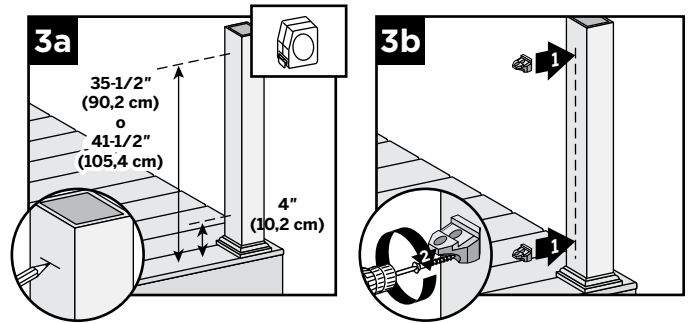
2. Deslice el protector de la funda del poste sobre el poste y hacia abajo hasta que se apoye en la superficie de la terraza.



Deslice la funda del poste sobre el poste y coloque dentro del protector de la funda del poste. **NO se requiere recortar las fundas de postes.**

Instalación de abrazaderas de soporte de barandas (RSB)

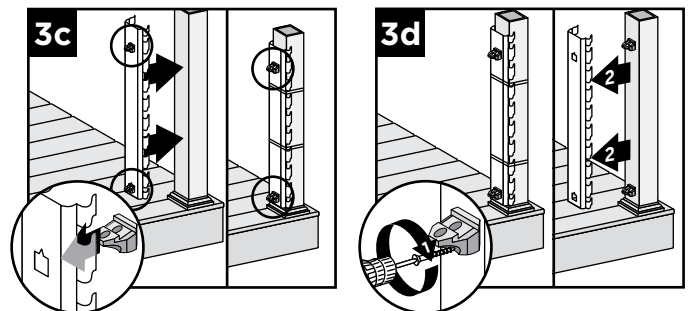
Opción 1: Sin herramienta de montaje de barandas TrexExpress™ Designer Series



- 3a. Para una altura de 36" (91,4 cm) marque 4" (10,2 cm) y 35-1/2" (90,2 cm) de la superficie de la terraza, **O** para una altura de 42" (106,7 cm) marque 4" (10,2 cm) y 41-1/2" (105,4 cm) desde la superficie de la terraza.
- 3b. Coloque las abrazaderas RSB en las marcas, centre en los postes y fije con tornillos para madera de 2" (5,1 cm) (provistos). Las abrazaderas deben quedar alineadas de manera que la parte superior de la abrazadera quede alineada con la marca.

NOTA: Coloque tanto la abrazadera **RSB superior** como la inferior con el lado plano HACIA ARRIBA.

Opción 2: Con herramienta de montaje de barandas TrexExpress™ Designer Series



- 3c. Coloque las abrazaderas RSB en la plantilla. Coloque tanto **la abrazadera RSB superior** como la inferior con el lado plano HACIA ARRIBA. Fije la plantilla en la funda del poste con cinta o una banda de caucho, con la parte inferior de la plantilla apoyada en el protector de la funda del poste. Si no se van a usar protectores de fundas de postes, ponga un calzo de 1-1/4" (3,2 cm) debajo de la herramienta para colocar apropiadamente la abrazadera.
- 3d. Fije las abrazaderas RSB con tornillos para madera de 2" (5,1 cm) (provistos) y quite la plantilla.

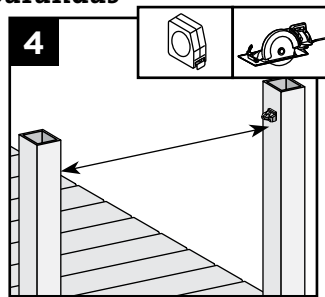


CÓMO INSTALAR BARANDAS ESTÁNDAR/CONTINUACIÓN

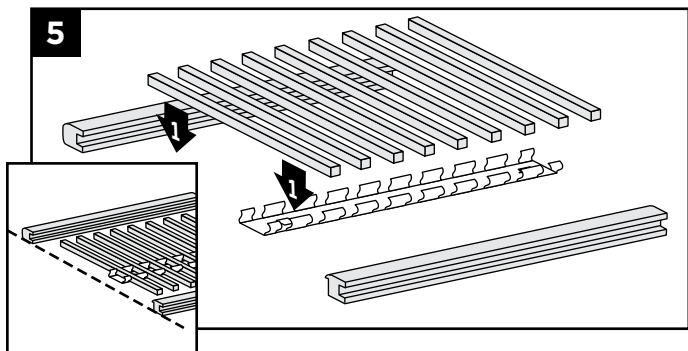
TREX DESIGNER SERIES

Medición y corte de las barandas

4. Mida y corte las barandas superior e inferior de manera que quepan entre los postes. Deje un espacio de 1/16" (0,15 cm) en cada extremo para permitir la expansión en la temporada de frío.



Montaje de las barandas con balaustres



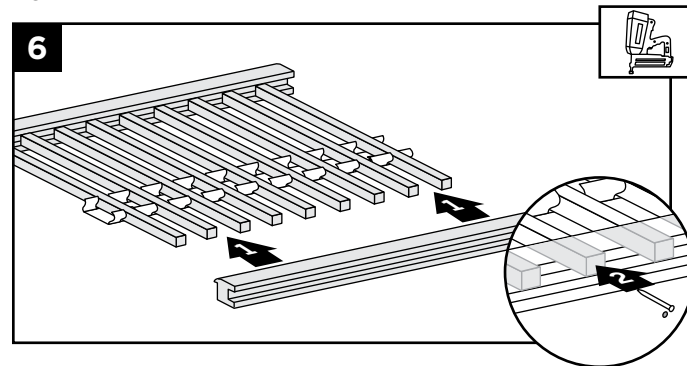
5. Coloque las barandas inferiores sobre su costado, con el lado del reborde hacia arriba. Con la herramienta de montaje de barandas TrexExpress™ Designer Series coloque los balaustres en las ranuras designadas.

NOTA: Si usa dos herramientas de montaje y las sobrepone, podrá lograr un alcance de la longitud completa de la sección de baranda de 6' (1,83 m).

Inserte los balaustres en los canales de la baranda superior, alinee las barandas inferiores paralelas con las barandas superiores con los balaustres a la misma distancia de ambos extremos.

NOTA: Si no tiene una herramienta de montaje, la separación máxima de los balaustres es de 5" (12,7 cm) desde el centro o 3-5/8" (9,2 cm) entre balaustres.

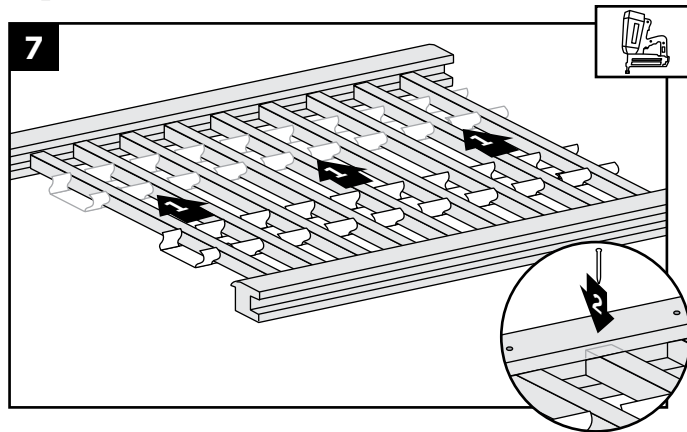
Fijación de los balaustres a la baranda inferior



6. Mueva la herramienta de montaje de barandas TrexExpress™ Designer Series a la baranda inferior y mantenga los balaustres en contacto con el reborde de la baranda. Fije los balaustres en la baranda inferior con clavos de acabado de 2" (5,1 cm) de calibre 16 insertados a través de la parte inferior de la baranda inferior.

NOTA: Para aumentar la estabilidad, haga orificios piloto y use tornillos de #8 - 2" (5,1 cm) para fijar los balaustres.

Fijación de los balaustres a la baranda superior



7. Deslice la herramienta de montaje de barandas TrexExpress™ Designer Series a la baranda superior y revise la alineación de los balaustres. Fije los balaustres con clavos de acabado de 2" (5,1 cm) de calibre 16 insertados a través del lado de la baranda.

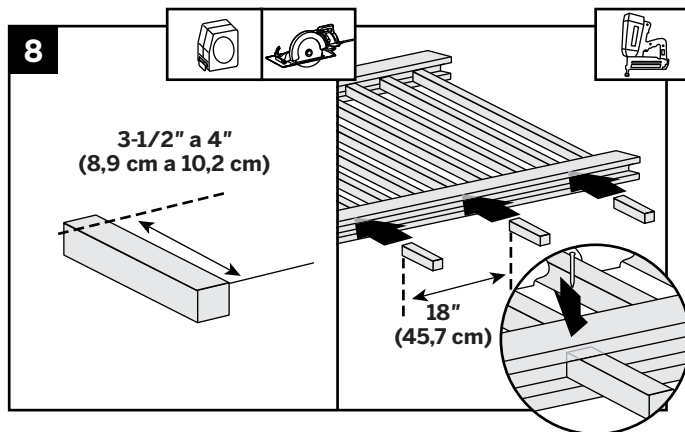
NOTA: Para aumentar la estabilidad, haga orificios piloto y use tornillos de #8 - 2" (5,1 cm) para fijar los balaustres o clave a través de ambos lados de la baranda superior.

SIEMPRE sujete la pistola fijaclavos perpendicular al balaustre para asegurarse de que el clavo penetre en el balaustre de manera segura.

CÓMO INSTALAR BARANDAS ESTÁNDAR/CONTINUACIÓN

DESIGNER SERIES

Instalación de los bloques de base

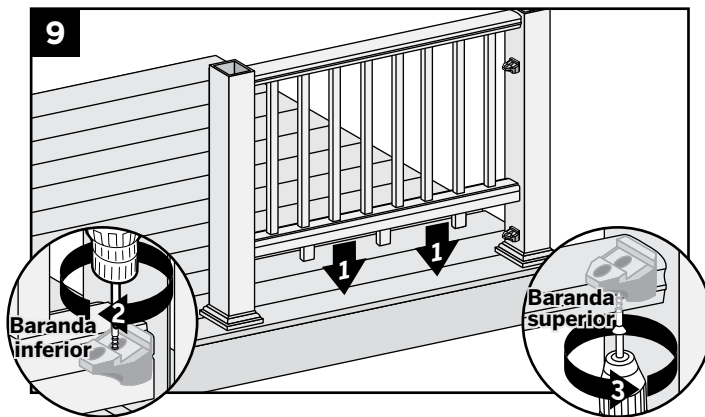


8. Mida la distancia desde la superficie de la terraza a la parte superior del canal de la baranda inferior, aproximadamente 3-1/2 - 4" (8,9 - 10,2 cm). Fije los bloques de base con clavos de acabado de 2" (5,1 cm) calibre 16 colocados a través del lado de la baranda inferior.

NOTA: También se pueden usar tornillos de 2" (5,1 cm). Se requiere hacer orificios piloto.

NOTA: Para las barandas Designer Series se requieren bloques de base cada 18" (45,7 cm).

Fijación de las barandas en los postes

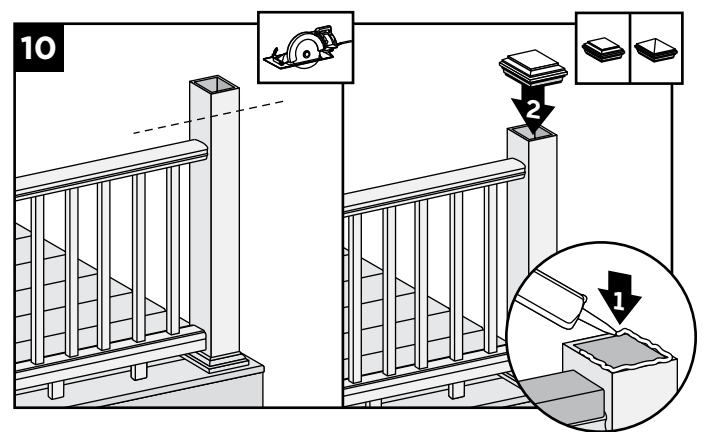


9. Coloque la sección de baranda montada en las abrazaderas RSB de los postes y fije la baranda superior con dos tornillos de 1-1/2" (3,8 cm).

Fije la baranda inferior con tornillos insertados a través de la parte superior de la baranda en el orificio más exterior de las abrazaderas RSB.

La baranda inferior también se puede fijar en los postes con clavos de acabado de calibre 16 colocados en ángulo desde la parte inferior de la baranda y a una distancia de 1" (2,5 cm) de los postes.

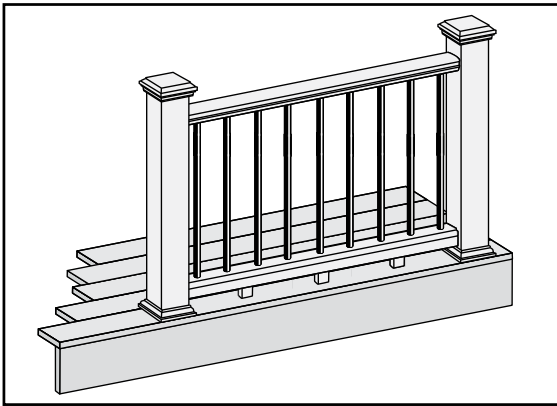
Acabado del poste



10. Los postes y las fundas de postes se pueden recortar pero no es necesario. Asegúrese de que la parte superior de los postes quede nivelada. Fije las cubiertas de los postes con adhesivo para construcción. Limpie cualquier exceso de adhesivo antes de que se seque.

CÓMO INSTALAR BARANDAS CONTEMPORÁNEAS

TREX DESIGNER SERIES

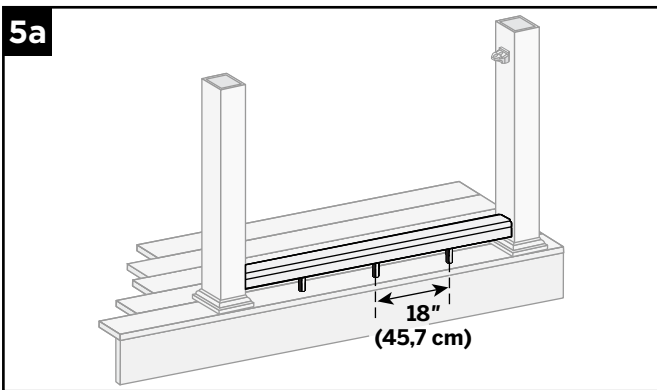


1. **Instalación de los postes**
Consulte las instrucciones de la página 82.
2. **Instalación de protectores de fundas de postes y de fundas de postes**
Consulte las instrucciones de la página 82.
3. **Instalación de abrazaderas de soporte de barandas (RSB)**
Consulte las instrucciones de la página 82.
4. **Medición y corte de las barandas**
Consulte las instrucciones de la página 82.

Instalación de los bloques de base

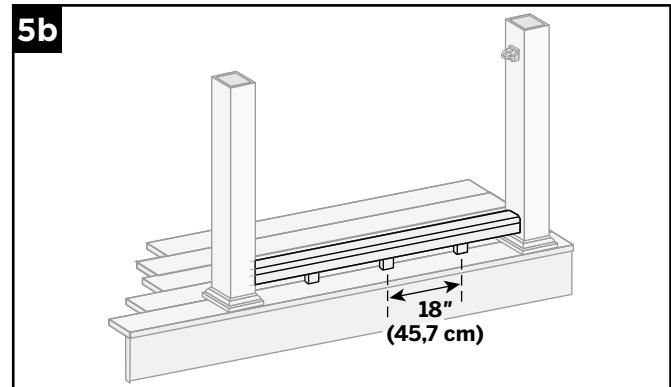
NOTA: Los bloques de base se deben fijar a la baranda inferior antes de instalar la baranda inferior en los postes.

Opción 1: Si se van a usar balaustres contemporáneos como bloques de base



5a. Mida y corte balaustres redondos como bloques de base cada 18" (45,7 cm). Fije los conectores de balaustres en las barandas inferiores y la terraza para montar los balaustres.

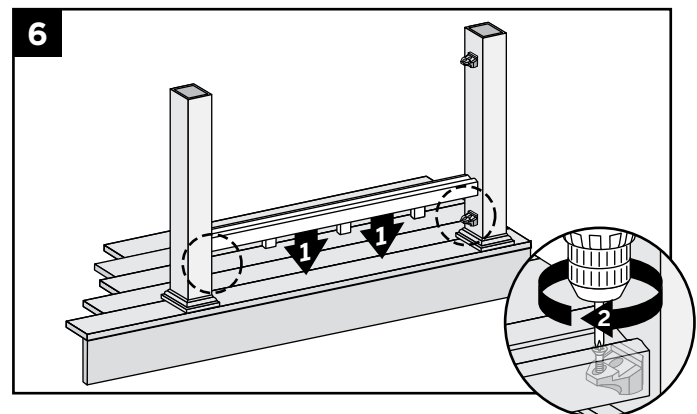
Opción 2: Si se van a usar balaustres Designer como bloques de base



5b. Mida y corte balaustres cuadrados como bloques de base cada 18" (45,7 cm). Fije los bloques de base con clavos de acabado de 2" (5,1 cm) calibre 16 colocados a través del lado de la baranda inferior.

NOTA: También se pueden usar tornillos de 2" (5,1 cm). Se requiere hacer orificios piloto.

Instalación de la baranda inferior



6. Fije la baranda inferior con tornillos insertados a través de la parte superior de la baranda en el orificio más exterior de las abrazaderas RSB.

La baranda inferior también se puede fijar en los postes con clavos de acabado de calibre 16 colocados en ángulo desde la parte inferior de la baranda y a una distancia de 1" (2,5 cm) de los postes.

CÓMO INSTALAR BARANDAS CONTEMPORÁNEAS/CONTINUACIÓN

TREX DESIGNER SERIES

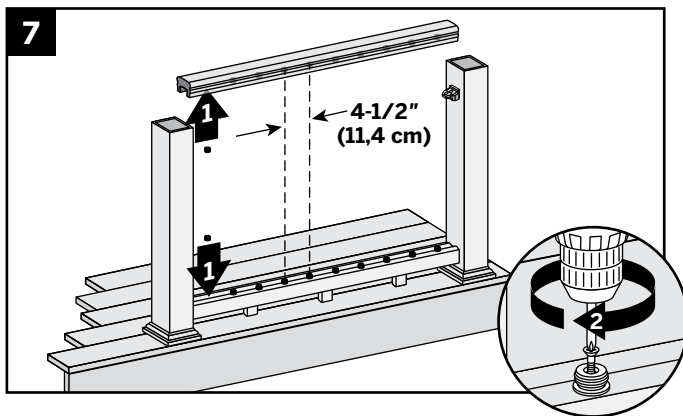
DETERMINACIÓN DEL NÚMERO Y LA SEPARACIÓN DE LOS BALAUSTRES

Número de balaustres necesarios

Longitud del barandal ____" ÷ 4.5 = ____ balaustres

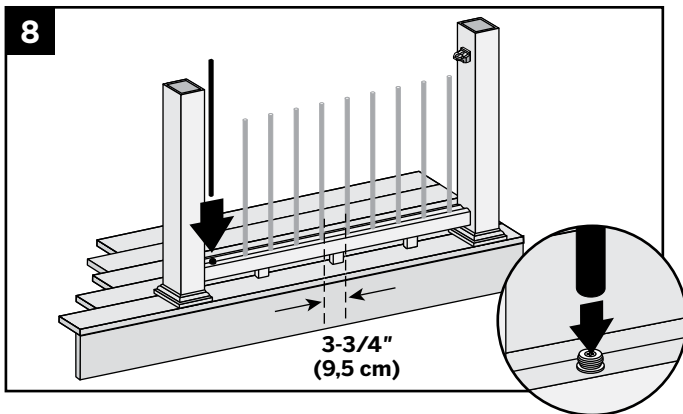
- » Si el número es impar, los balaustres se centrarán.
- » Si el número es par, los balaustres quedarán desplazados a 2-1/4" (5,7 cm) del centro.

Instalación de los conectores de balaustres



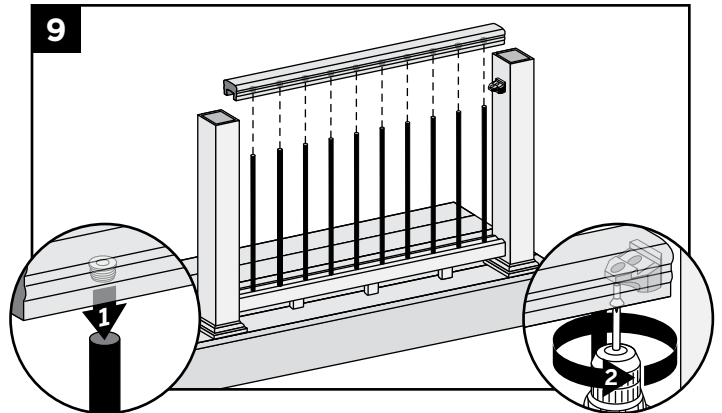
7. Coloque los conectores de los balaustres a 4-1/2" (11,4 cm) del centro y fije a las barandas superior e inferior con tornillos.

Conexión de los balaustres en la baranda inferior



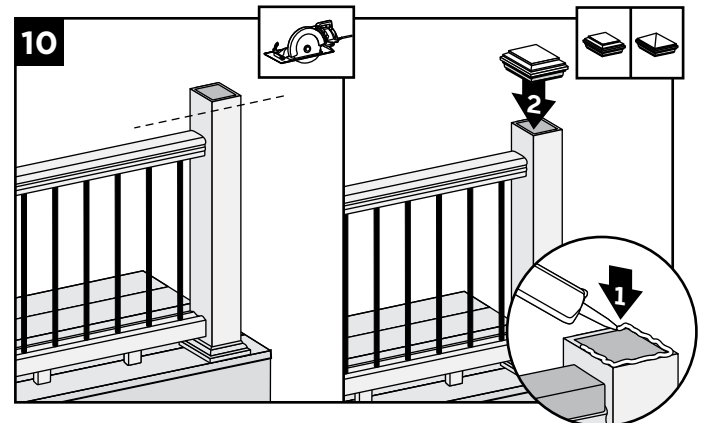
8. Baje cada balaustre hasta los conectores de la baranda inferior.

Instalación de la baranda superior



9. Baje el barandal superior con los conectores entre los postes hasta las abrazaderas RSB y luego fije los balaustres en los conectores. Fije el barandal superior con dos tornillos de 1-1/2" (3,8 cm) a través de la parte inferior del barandal hasta las abrazaderas RSB.

Postes de acabado



10. Los postes y las fundas de postes se pueden recortar pero no es necesario. Asegúrese de que la parte superior de los postes quede nivelada. Fije las cubiertas de los postes con adhesivo para construcción. Limpie cualquier exceso de adhesivo antes de que se seque.

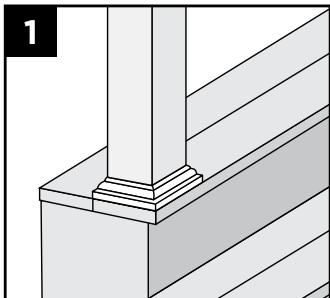
CÓMO INSTALAR BARANDAS ESTÁNDAR DE ESCALERA

TREX DESIGNER SERIES

NOTA: Las barandas Trex cumplen con los principales códigos de construcción para uso como sistema de pasamanos. Los municipios locales pueden requerir pasamanos que se puedan agarrar en las escaleras. Trex ofrece un sistema de pasamanos que cumplen con el código de ADA. Pregunte a los funcionarios a cargo del código de construcción de su localidad cuáles son los requisitos locales.

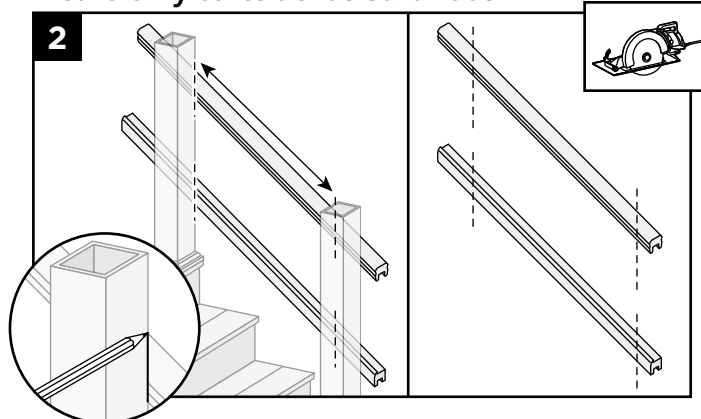
Instalación de postes para barandas de escalera

1. En la mayoría de los casos se requiere un poste para barandas o una funda de poste de longitud mayor que 39" (99,1 cm) para que las secciones inferiores de la baranda de escalera se ajusten al ángulo de la escalera. Es necesario instalar ambos postes, el superior y el inferior, en las esquinas externas (borde redondeado) de las huellas de la escalera.



NOTA: Los postes, los protectores de fundas de postes y las fundas de postes se instalan de acuerdo con las instrucciones de las barandas estándar Designer. Vea la página 82.

Medición y corte de las barandas



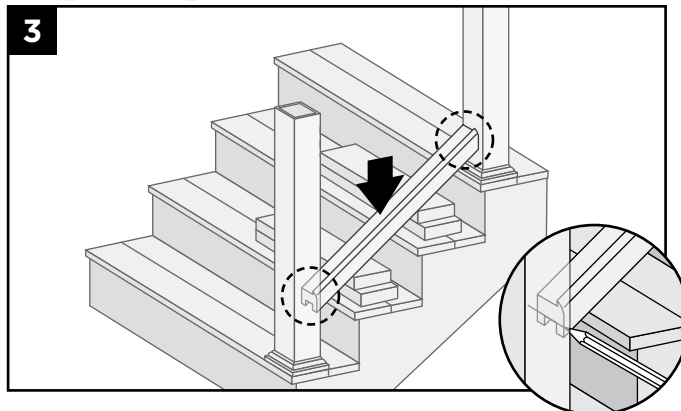
2. Determine la longitud y el ángulo de las barandas superior e inferior. Coloque las barandas en el borde redondeado de la huella de la escalera y trace una línea en cada intersección.

Corte las barandas en las marcas y colóquelas en posición sobre los soportes. (Los soportes se pueden hacer con material de desecho.)

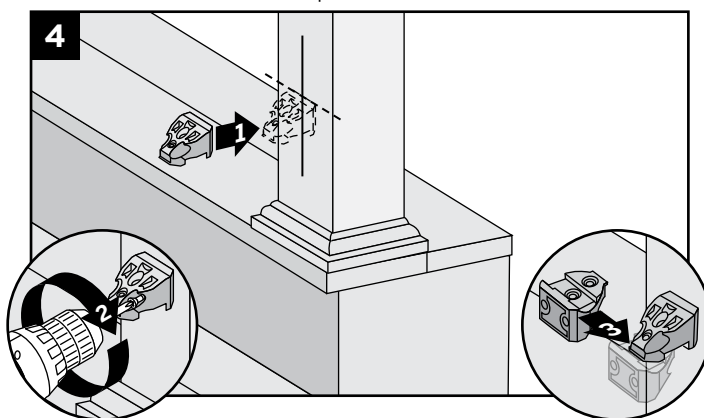
NOTA: Permita que quede un espacio mínimo de 1" (2,5 cm) desde las huellas de la escalera.

NOTA: Consulte los requerimientos de altura en los códigos de construcción locales.

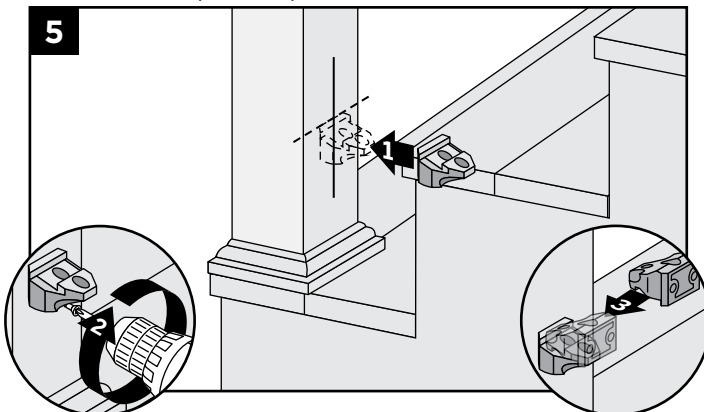
Instalación de las abrazaderas RSB inferiores en los postes superior e inferior



3. Coloque la baranda inferior entre los postes y ajústela a la altura apropiada de la huella de la escalera. Apóyela en bloques cortados de material de desecho. Marque ambos postes donde se cruzan con la parte inferior de la baranda inferior.



4. Coloque una abrazadera RSB centrada en el poste superior con la parte de arriba de la abrazadera alineada con la marca en el poste, **con el lado plano hacia ABAJO**, y fije con dos tornillos de 2" (5,1 cm). Voltee hacia abajo una segunda abrazadera RSB y conéctela con la abrazadera inferior del poste superior de la escalera.



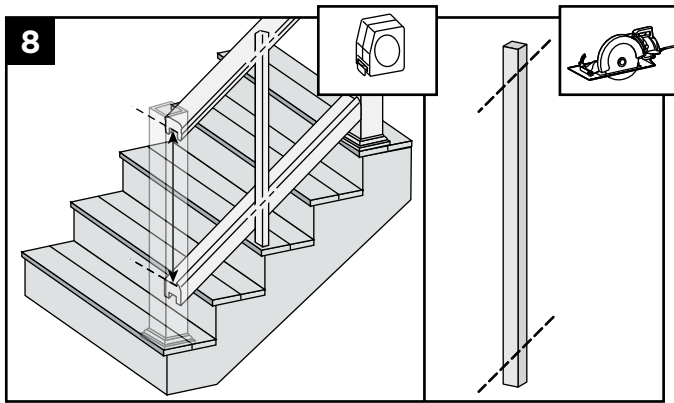
5. Coloque una abrazadera RSB centrada en el poste inferior con la parte de arriba de la abrazadera alineada con la marca en el poste, **con el lado plano hacia ARRIBA**, y fije con dos tornillos de 2" (5,1 cm). Voltee hacia abajo una segunda abrazadera RSB y conéctela con la abrazadera inferior del poste inferior de la escalera.

CÓMO INSTALAR LA BARANDA ESTÁNDAR DE ESCALERA/CONTINUACIÓN TREX DESIGNER SERIES

Instalación de las abrazaderas RSB de la baranda superior en los postes superior e inferior

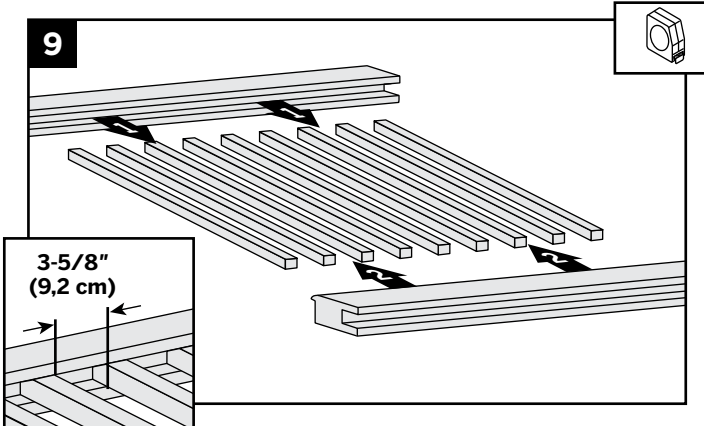
- Determine la altura de la baranda superior desde la baranda inferior y, mientras mantiene la baranda superior en su lugar y paralela a la baranda inferior, marque los postes en el punto en que la parte inferior de la baranda se cruza.
- Siga los pasos 4 y 5 para instalar las abrazaderas RSB de la baranda superior en los postes superior e inferior.

Medición y corte de los balaustres



- Mida y corte los balaustres a la altura y ángulos apropiados de la escalera.

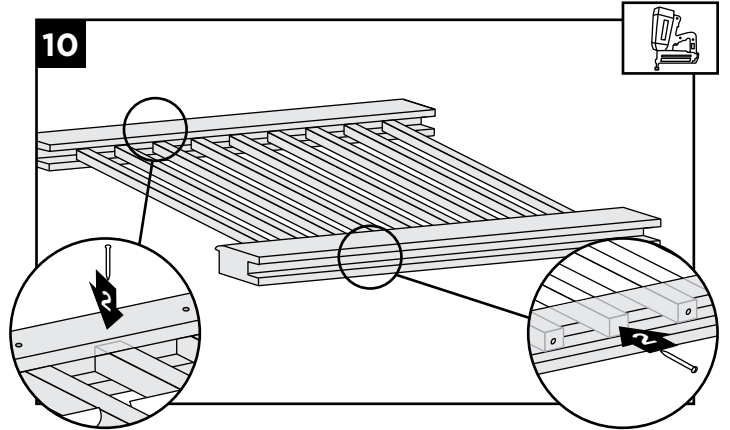
Montaje de las barandas con balaustres



- Inserte y separe los balaustres en las barandas superiores y luego alinee las barandas inferiores en ángulo paralelo a las barandas superiores con los balaustres igualmente separados y en contacto con el reborde de la baranda inferior,

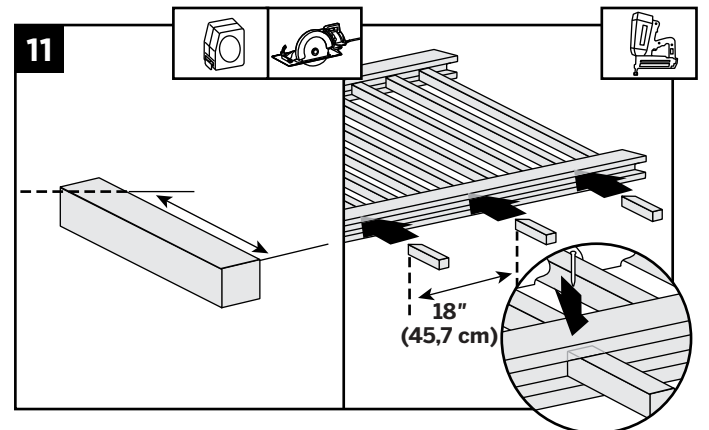
NOTA: La separación máxima es de 5" (12,7 cm) desde el centro o 3-5/8" (9,2 cm) entre balaustres.

Fijación de los balaustres a las barandas superior e inferior



- Fije los balaustres en la baranda superior con clavos de acabado de 2" (5,1 cm) de calibre 16 insertados a través del lado de la baranda. Fije los balaustres en la baranda inferior con clavos de acabado de 2" (5,1 cm) insertados a través de la parte inferior de la baranda inferior.

Instalación de los bloques de base



- Mida y determine el ángulo para cortar los bloques de base. Fije con clavos de acabado de 2" (5,1 cm) calibre 16 colocados a través del lado de la baranda inferior.

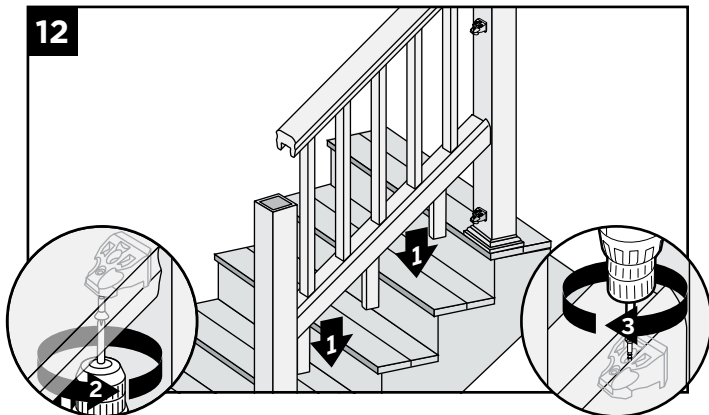
NOTA: También se pueden usar tornillos de 2" (5,1 cm). Se requiere hacer orificios piloto.

NOTA: Se requieren bloques de base cada 18" (45,7 cm).



CÓMO INSTALAR BARANDAS ESTÁNDAR DE ESCALERA/CONTINUACIÓN TREX DESIGNER SERIES

Montaje de las barandas en los postes

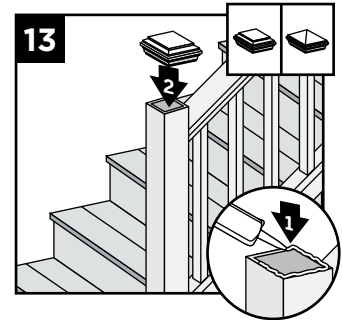


12. Coloque la sección de baranda montada en las abrazaderas RSB de los postes y fije la baranda superior con dos tornillos de 1-1/2" (3,8 cm). Fije la baranda inferior con tornillos a través de los orificios más externos de las abrazaderas RSB.

LA baranda inferior también se puede fijar a los postes con clavos de acabado calibre 16 colocados en ángulo a través del lado de la baranda en los postes, a 1-1/2" (3,8 cm) de la parte inferior de la baranda y a 1" (2,5 cm) del poste.

Postes de acabado

13. Los postes y las fundas de postes se pueden recortar pero no es necesario. Asegúrese de que la parte superior de los postes quede nivelada. Fije las cubiertas de los postes con adhesivo para construcción. Limpie cualquier exceso de adhesivo antes de que se seque.



CÓMO INSTALAR BARANDAS CONTEMPORÁNEAS PARA ESCALERAS TREX DESIGNER SERIES

1. Instalación de postes para barandas de escalera

Consulte las instrucciones de la página 87.

2. Medición y corte de las barandas

Consulte las instrucciones de la página 87.

3-5. Instalación de las abrazaderas RSB inferiores en los postes superior e inferior

Vea las instrucciones en la página 87.

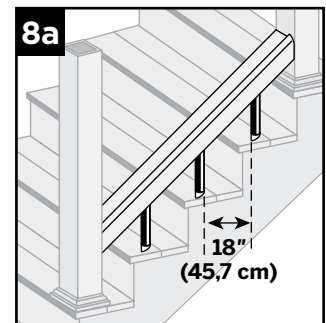
6-7. Instalación de las abrazaderas RSB superiores en los postes superior e inferior

Vea las instrucciones en la página 88.

Instalación de bloques de base

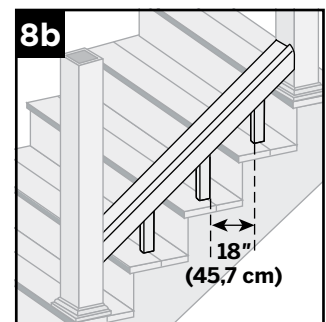
Opción 1: Si se van a usar balaustres contemporáneos como bloques de base

8a. Mida y corte balaustres redondos como bloques de base cada 18" (45,7 cm). Fije los conectores de los balaustres en el barandal inferior y las huellas de la escaleras para montar los balaustres.



Opción 2: Si se van a usar balaustres Designer como bloques de base

8b. Mida y corte balaustres cuadrados como bloques de base cada 18" (45,7 cm). Fije los bloques de base con clavos de acabado de 2" (5,1 cm) calibre 16 colocados a través de los lados de la baranda inferior.



NOTA: También se pueden usar tornillos de 2" (5,1 cm). Se requiere hacer orificios piloto.

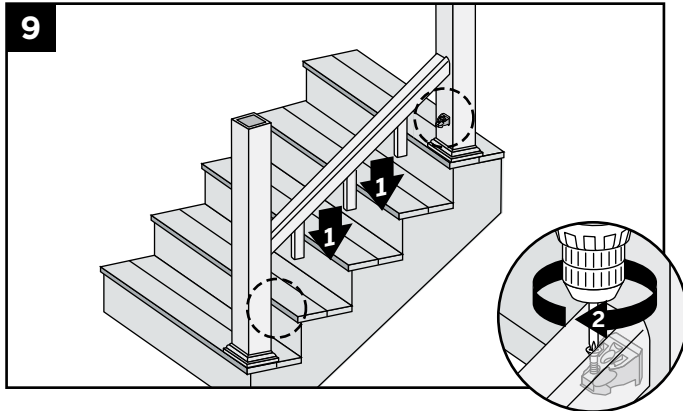


CÓMO INSTALAR BARANDAS CONTEMPORÁNEAS DE ESCALERAS/

CONTINUACIÓN

TREX DESIGNER SERIES

Instalación de la baranda inferior



9. Fije la baranda inferior con tornillos insertados a través de la parte superior de la baranda en el orificio más exterior de las abrazaderas RSB.

La baranda inferior también se puede fijar en los postes con clavos de acabado de calibre 16 colocados en ángulo desde la parte inferior de la baranda y a una distancia de 1" (2,5 cm) de los postes.

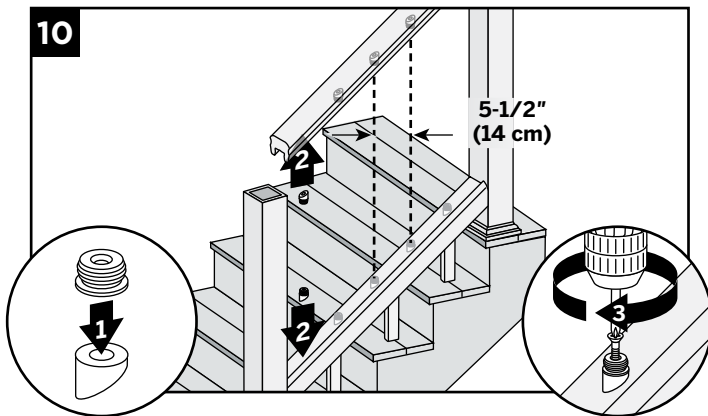
DETERMINACIÓN DEL NÚMERO Y LA SEPARACIÓN DE LOS BALAUSTRÉS

Número de balaustres necesarios

Longitud del barandal _____" ÷ 5.5 = _____ balaustres

- » Si el número es impar, los balaustres se centrarán.
- » Si el número es par, los balaustres quedarán desplazados 2-3/4" (7 cm) del centro.

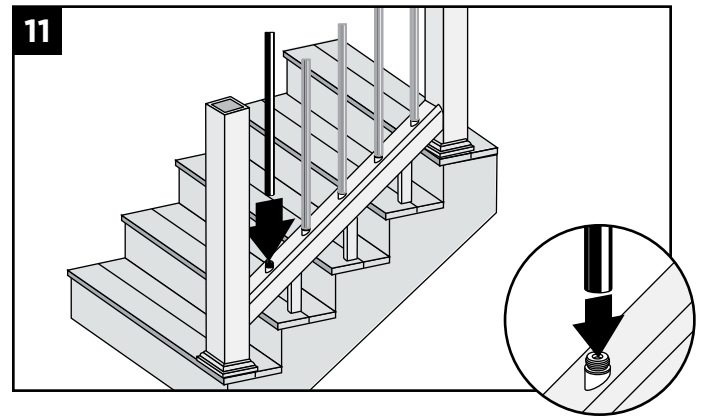
Instalación de los conectores de balaustres de las escaleras



10. Coloque los conectores de los balaustres de la escalera a 5-1/2" (14 cm) del centro y fije las barandas superior e inferior con tornillos.

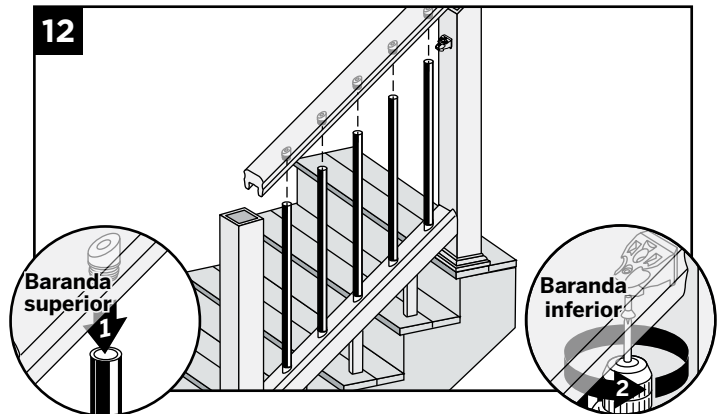
NOTA: Los conectores de los balaustres de escalera se venden por separado. Conectores de balaustres de escalera de 3/4" (1,9 cm) negros Número de pieza: **BK075SCON**

Conexión de los balaustres en la baranda inferior



11. Baje cada balaustre hasta los conectores de la baranda inferior.

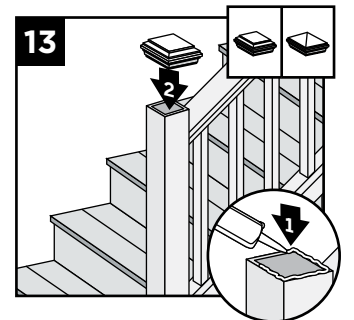
Instalación de la baranda superior



12. Baje el barandal superior con los conectores entre los postes hasta las abrazaderas RSB y luego coloque los balaustres en los conectores. Fije las secciones del barandal con tornillos a través de la parte inferior del barandal hasta las abrazaderas RSB.

Postes de acabado

13. Los postes y las fundas de postes se pueden recortar pero no es necesario. Asegúrese de que la parte superior de los postes quede nivelada. Fije las cubiertas de los postes con adhesivo para construcción. Limpie cualquier exceso de adhesivo antes de que se seque.



BARANDA TREX® TRADITIONAL

Lista de piezas de la baranda tradicional Trex®

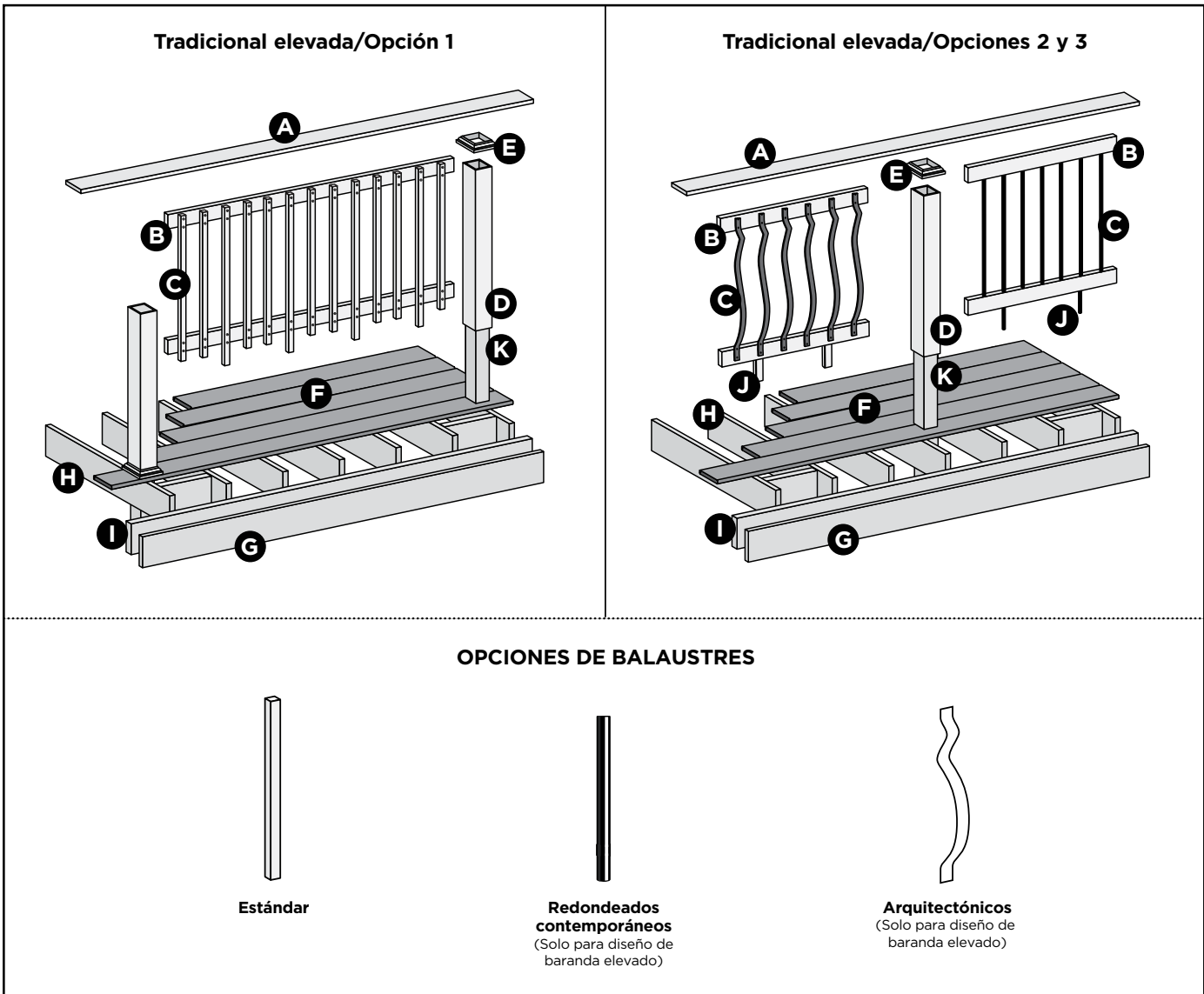
- A. Baranda superior
- B. Baranda lateral
- C. Balaustres
- D. Funda de poste
- E. Protector de funda de poste
- F. Terraza Trex
- G. Tabla frontal TrexTrim™ o Trex
- H. Vigüeta de madera aprobada por el código - 2 x 8" (5,1 x 20,3 cm)

- I. Vigüeta terminal de madera aprobada por el código - 2 x 8" (5,1 x 20,3 cm) o de mayor dimensión
- J. Bloque de base

» Escapes y Contours de 5" (12,7 cm) no se pueden usar para la baranda superior.

» No se puede usar una funda de poste de 6 x 6" (15,2 x 15,2 cm) con ninguna instalación de barandas tradicionales Trex.

» No se pueden usar bases para postes Trex (para terraza o concreto) con barandas tradicionales Trex.

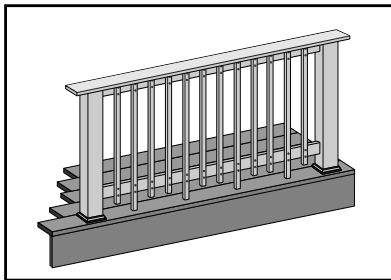


NOTA: Todas las barandas tradicionales Trex están diseñadas para un alcance máximo de los postes de 6' (1,83 m) del centro.

NOTA: El sistema de pasamanos Trex cumple con los códigos modelo BOCA, ICBO, SBCCI e ICC actuales correspondientes a sistemas de pasamanos. Consulte los códigos de construcción local para ver otros requerimientos. Visite trex.com para ver más instrucciones detalladas de la instalación.

BARANDA TREX® TRADITIONAL

Estilos de barandas tradicionales



Con balaustres estándar Trex Designer/Opción 1

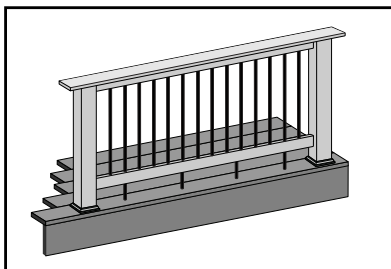
- A. Poste tratado a presión con funda de poste Trex Designer o funda de poste Trex Transcend® de 4 x 4" (10,2 x 10,2 cm)
- B. Baranda superior de tabla de terraza.

NOTA: NO USE con Escapes.

- C. Baranda lateral superior e inferior de 2 x 4" (5,1 x 10,2 cm)

- D. Balaustres Trex Designer

Consulte en la página 93 "Cómo instalar una baranda elevada/Opción 1".



Con balaustres contemporáneos/Opción 2

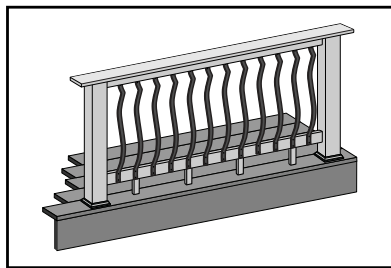
- A. Poste tratado a presión con funda de poste Trex Designer o funda de poste Trex Transcend® de 4 x 4" (10,2 x 10,2 cm)
- B. Baranda superior de tabla de terraza.

NOTA: NO USE con Escapes.

- C. Baranda superior lateral de 2 x 4" (5,1 cm x 10,2 cm)

- D. Balaustres contemporáneos tradicionales Trex

Consulte en la página 95 "Cómo instalar una baranda elevada/Opción 2".



Con balaustres arquitectónicos/Opción 3

- A. Poste tratado a presión con funda de poste Trex Designer o funda de poste Trex Transcend® de 4 x 4" (10,2 x 10,2 cm)
- B. Baranda superior de tabla de terraza.

NOTA: NO USE CON ESCAPES.

- C. Baranda superior lateral de 2 x 4" (5,1 cm x 10,2 cm)

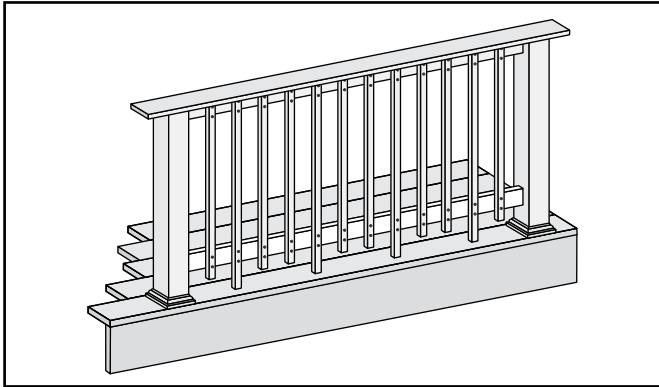
- D. Balaustres arquitectónicos tradicionales Trex

Consulte en la página 99 "Cómo instalar una baranda elevada/Opción 3".

COLORES TRADICIONALES: Vea la paleta de colores en la contraportada interior.

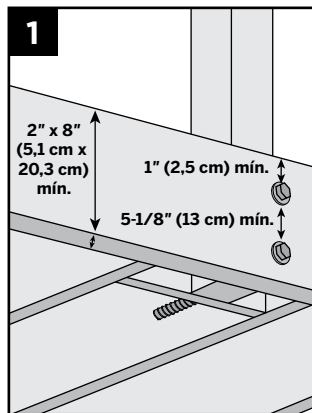
CÓMO INSTALAR UNA BARANDA ELEVADA TREX® TRADITIONAL/OPCIÓN 1

Barandas ENTRE postes con balaustres ESTÁNDAR Trex



Instalación de postes tratados a presión

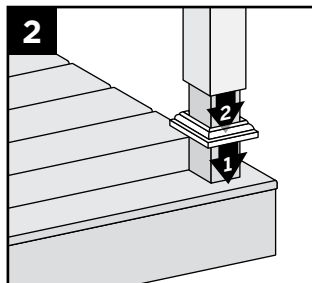
- » Instale los postes con pernos cabeza de carro de 1/2" (1,3 cm).
- » El tamaño mínimo de la vigueta es de 2 x 8" (5,1 x 20,3 cm).
- » El perno superior debe quedar a 1" (2,5 cm) de la parte superior de las viguetas.
- » Los pernos inferiores deben de quedar a 5-1/8" (13 cm) de los pernos superiores.



NOTA: Se pueden añadir bloques para dar resistencia adicional.

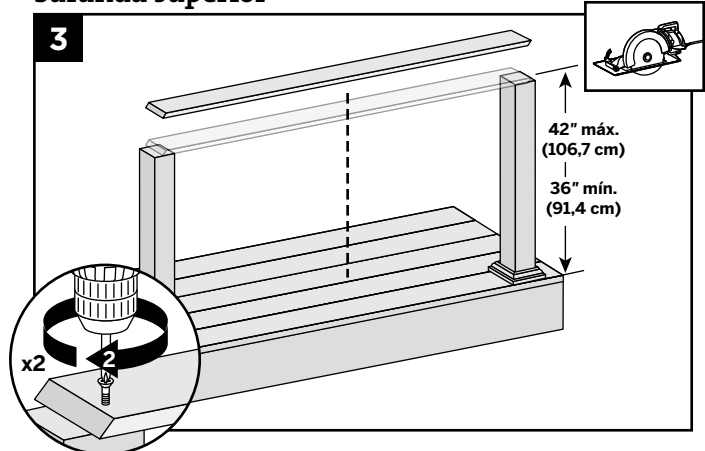
Instalación de protectores de fundas de postes y de fundas de postes

2. Deslice el protector del poste sobre el poste y hacia abajo hasta que quede apoyado en la superficie de la terraza. Deslice la funda del poste sobre el poste y coloque dentro del protector del poste.



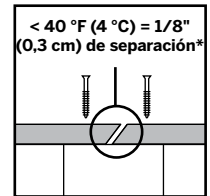
NOTA: Se pueden usar calzos para ajustar a plomo las fundas de los postes.

Corte de los postes a longitud e instalación de la baranda superior



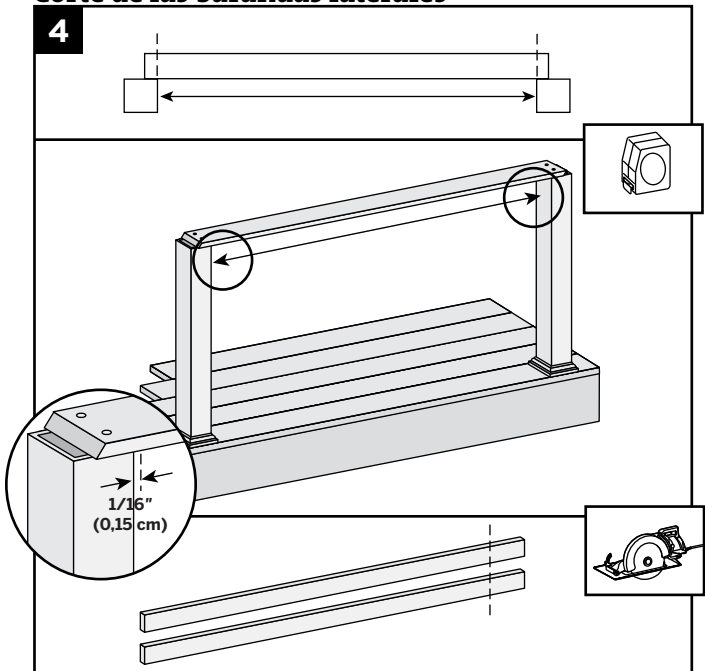
3. Corte los postes a la altura designada midiendo desde la parte superior de la superficie de la terraza. Mida la distancia entre los postes de centro a centro.

Haga cortes biselados en cada extremo de la tabla de terraza y utilice dos tornillos aprobados para exteriores en cada extremo para fijar las tablas a los postes, con las tablas centradas sobre los postes.



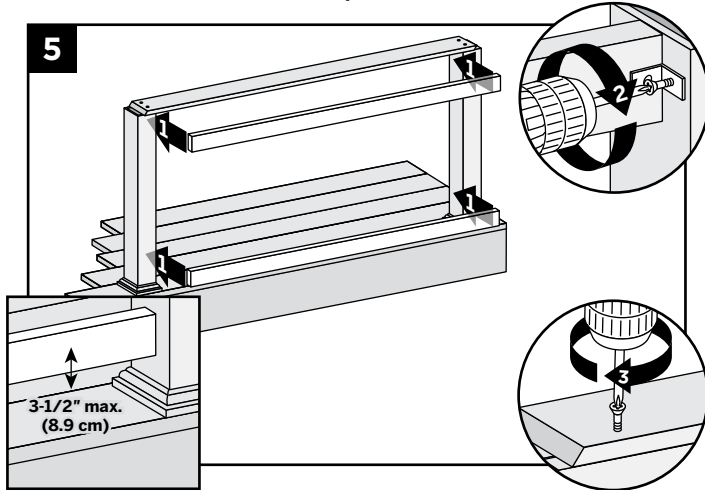
***NOTA:** Si la instalación se hace a temperaturas menores de 40 °F (4 °C), deje un espacio de 1/8" (0,3 cm) en las uniones biseladas entre las tablas.

Corte de las barandas laterales



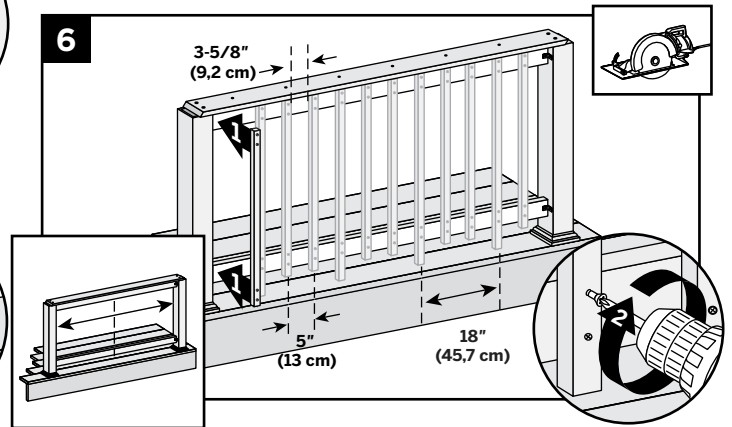
4. Mida la distancia entre los bordes internos de los postes y corte dos barandas laterales de 2 x 4" (5,1 x 10,2 cm) de manera que coincidan con esta distancia. Deje un espacio de 1/16" (0,15 cm) en cada extremo para permitir la expansión en la temporada de frío.

CÓMO INSTALAR UNA BARANDA ELEVADA/CONTINUACIÓN TREX® TRADITIONAL/OPCIÓN 1



5. Centre las barandas laterales superiores debajo las barandas superiores en los postes fijándolas con abrazaderas en "L" o un medio de construcción equivalente. (Si va a colocar en ángulo tornillos en la baranda lateral, primero haga orificios piloto para evitar fracturar o ensanchar el tornillo.) Fije con tornillos aprobados para compuesto de 2-1/2" (6,4 cm) y fije la baranda superior en la baranda lateral con un tornillo cada 12" (30,5 cm). Las barandas inferiores se fijan con abrazaderas en "L" o un método de construcción equivalente dejando un espacio máximo de 3-1/2" (8,9 cm) sobre la superficie de la terraza.

Instalación de balaustres

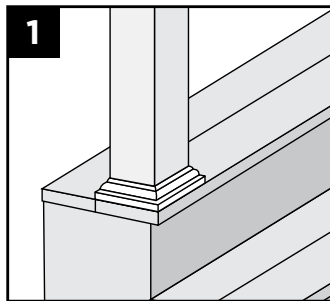


6. Corte los balaustres a la longitud designada y haga dos orificios piloto en los lados superior e inferior que queden orientados hacia afuera de cada balaustre. Ubique el centro entre los postes, marque y coloque el primer balaustre y fije con cuatro tornillos de 2-1/2" (6,4 cm) aprobados para exteriores. Separe los balaustres a la derecha y a la izquierda un máximo de 3-5/8" (9,2 cm) de borde a borde o 5" (13 cm) desde el centro.
7. Un balaustre se debe extender hacia la superficie de la terraza cada 18" (45,7 cm). Típicamente hay cuatro por aplicación de 6' (1,8 m).

CÓMO INSTALAR BARANDAS DE ESCALERAS TRADITIONAL ELEVADA/OPCIÓN 1

Instalación de postes para barandas de escalera

1. En la mayoría de los casos se requiere un poste tratado a presión o una funda de poste con una longitud mayor que 39" (99,1 cm) en las secciones de baranda inferior de la escalera para acomodar el ángulo de la escalera. Es necesario instalar ambos postes, el superior y el inferior, en las esquinas externas (borde redondeado) de las huellas de la escalera.



NOTA: Los postes, los protectores de la funda de los postes y las fundas de los postes se instalan de acuerdo con las instrucciones de las barandas estándar Designer. Vea la página 93.

Medición y corte de las barandas

2. Determine la longitud y el ángulo de las barandas superior y lateral. Corte e instale las barandas superiores de acuerdo con la opción específica seleccionada para la baranda tradicional.

NOTA: Permita que quede un espacio mínimo de 1" (2,5 cm) desde las huellas de la escalera.

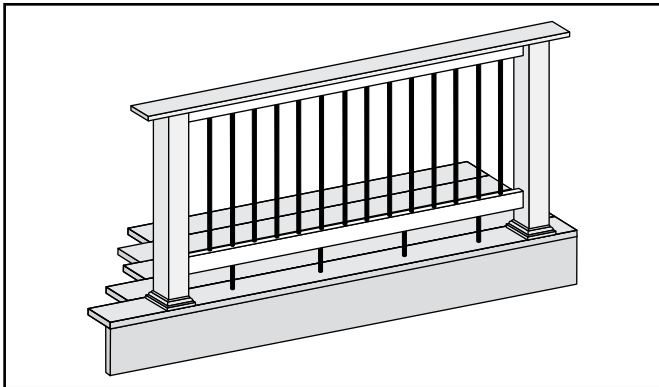
Corte las barandas laterales con el ángulo adecuado e instale de acuerdo con la opción específica seleccionada para la baranda tradicional.

Corte e instalación de los balaustres

3. Corte los balaustres a la longitud adecuada e instálelos de acuerdo con la opción específica seleccionada para la baranda tradicional.

CÓMO INSTALAR UNA BARANDA ELEVADA TREX® TRADITIONAL/OPCIÓN 2

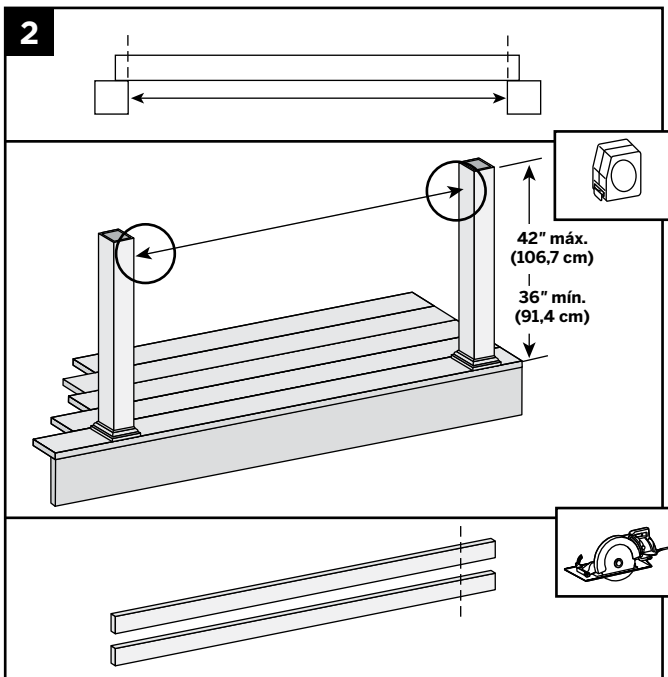
Barandas ENTRE postes con balaustres CONTEMPORÁNEOS



1. Instalación de postes, protectores de fundas de postes y fundas de postes

Vea las instrucciones en la página 93.

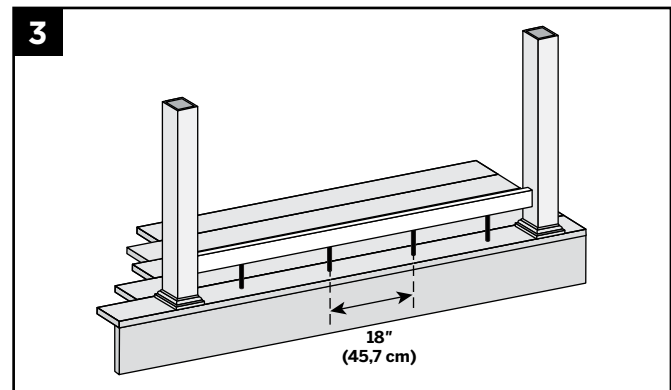
Corte de los postes y de las barandas laterales a la longitud requerida



2. Corte los postes a la longitud requerida. Mida la distancia entre los bordes internos de los postes y corte dos barandas laterales de 2 x 4" (5,1 x 10,2 cm) de manera que coincidan con esta distancia. Deje un espacio de 1/16" (0,15 cm) en cada extremo para permitir la expansión en la temporada de frío.

Instalación de los bloques de base

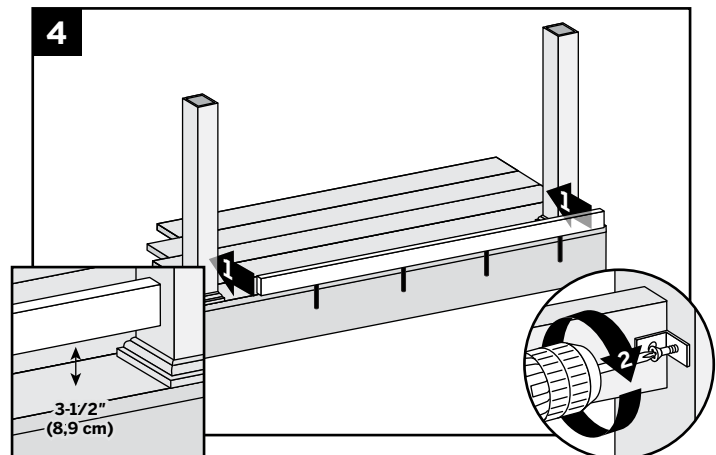
NOTA: Haga este paso **ANTES** de instalar la baranda lateral inferior de 2 x 4" (5,1 x 10,2 cm) en los postes.



3. **Opción 1:** Corte balaustres redondos para los bloques de base y colóquelos cada 18" (45,7 cm). Fije de la misma manera que los balaustres en el barandal lateral inferior y la superficie de la terraza.

Opción 2: Corte balaustres cuadrados para los bloques de base y colóquelos cada 18" (45,7 cm) en la baranda lateral inferior. Coloque tornillos en ángulo en los bloques de base y la baranda inferior para fijarlos.

Fijación de la baranda lateral inferior



4. Coloque la baranda lateral inferior entre los postes y fije con abrazaderas en "L" o un método de construcción similar. Fije con tornillos aprobados para compuesto de 2-1/2" (6,4 cm).

CÓMO INSTALAR UNA BARANDA ELEVADA/CONTINUACIÓN TREX® TRADITIONAL/OPCIÓN 2

OPCIONES DE TAMAÑO Y SEPARACIÓN DE LOS BALAUSTRES

Para una baranda de 36" (91,4 cm) de altura use balaustres contemporáneos Trex de 26" (66 cm).
Pieza número: **BK3Q26RBK**

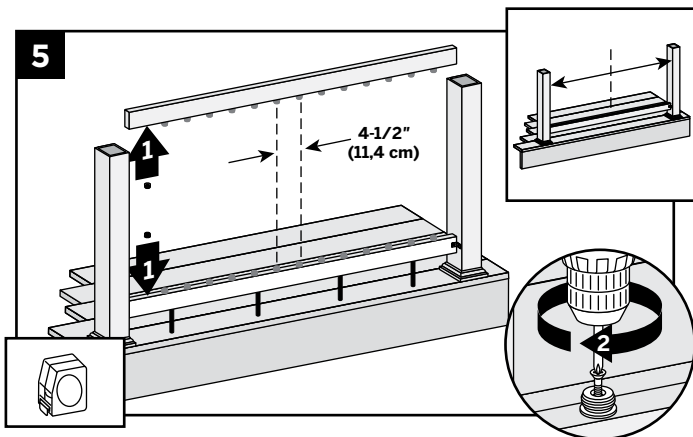
Para una baranda de 42" (106,7 cm) de altura use balaustres contemporáneos Trex de 32" (81,3 cm).
Pieza número: **BK3Q32RBK**

Mida la separación de los balaustres

Longitud del barandal _____ ÷ 4.5 = _____ balaustres

- » Si el número es impar, los balaustres se centrarán.
- » Si el número es par, los balaustres quedarán desplazados a 2-1/4" (5,7 cm) del centro.

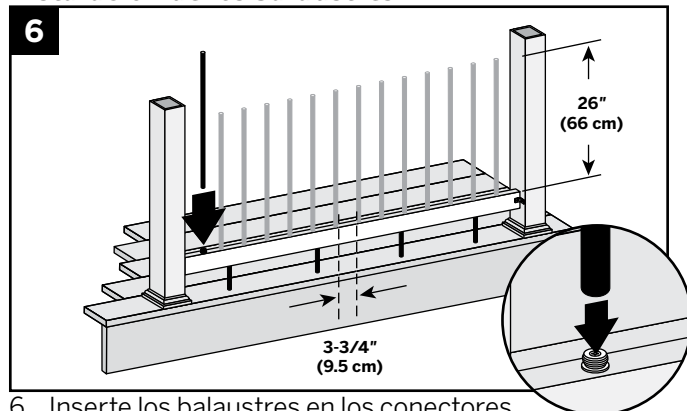
Instalación de los conectores de balaustres



5. Marque el centro en las barandas lateral superior e inferior y fije los conectores de balaustres a 4-1/2" (11,4 cm) desde el centro.

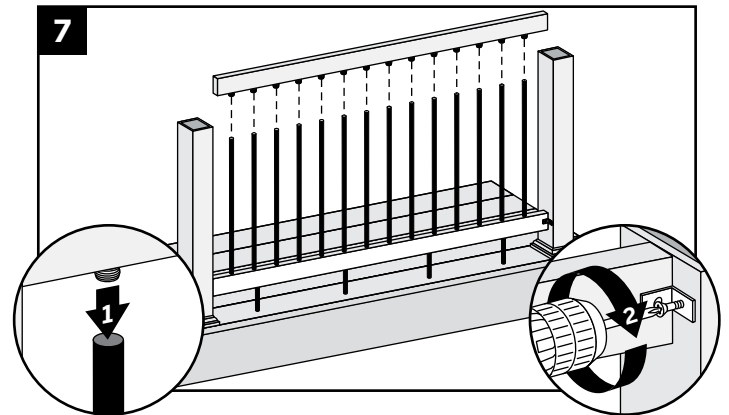
NOTA: Los conectores de nivel de balaustres se compran por separado. Los conectores de balaustres horizontales de 3/4" (1,9 cm) negros son la pieza número: **BK075HCON**

Instalación de los balaustres



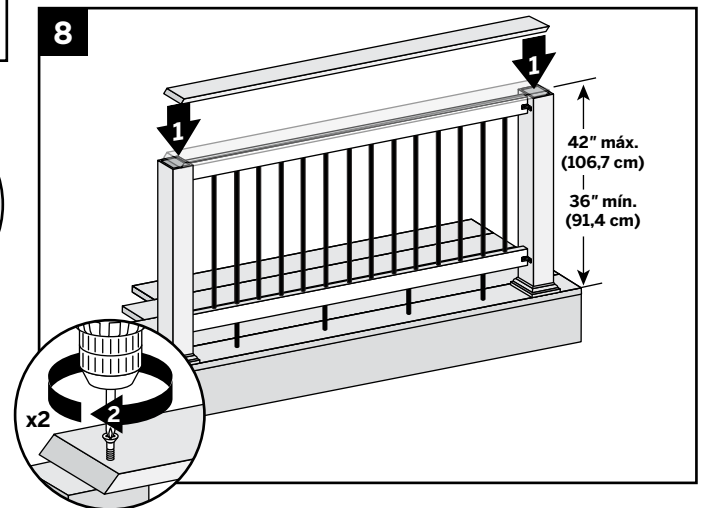
6. Inserte los balaustres en los conectores en la baranda lateral inferior.

Fijación de la baranda lateral superior



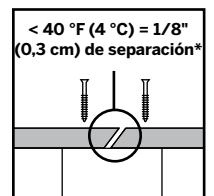
7. Coloque la baranda lateral superior entre los postes y bájela para insertar los balaustres en los conectores. Instale ambos extremos de los postes con abrazaderas en "L" o un método de construcción equivalente. Fije con tornillos aprobados para compuesto de 2-1/2" (6,4 cm).

Instalación de la baranda superior



8. Mida la distancia entre los postes de centro a centro.

Haga cortes biselados en cada extremo de la tabla de terraza y utilice dos tornillos aprobados para exteriores en cada extremo para fijar las tablas a los postes, con las tablas centradas sobre los postes. Fije con tornillos aprobados para compuesto de 2-1/2" (6,4 cm) cada 12 pulgadas.



***NOTA:** Si la instalación se hace a temperaturas menores de 40 °F (4 °C) deje un espacio de 1/8" (0,3 cm) en las uniones biseladas entre las tablas.

CÓMO INSTALAR UNA BARANDA ELEVADA PARA ESCALERAS TREX® TRADITIONAL/OPCIÓN 2

Instalación de barandas de escalera con balaustres contemporáneos

OPCIONES Y CONECTORES DE BALAUSTRÉS

Para una baranda de 36" (91,4 cm) de altura, use balaustres contemporáneos Trex de 26" (66 cm). Pieza número: **BK3Q26RBK**

Para una baranda de 42" (106,7 cm) de altura use balaustres contemporáneos Trex de 32" (81,3 cm). Pieza número: **BK3Q32RBK**

Conectores de balaustres de escalera de 3/4" (1,9 cm) negros Número de pieza: **BK075SCON**

Mida la separación de los balaustres

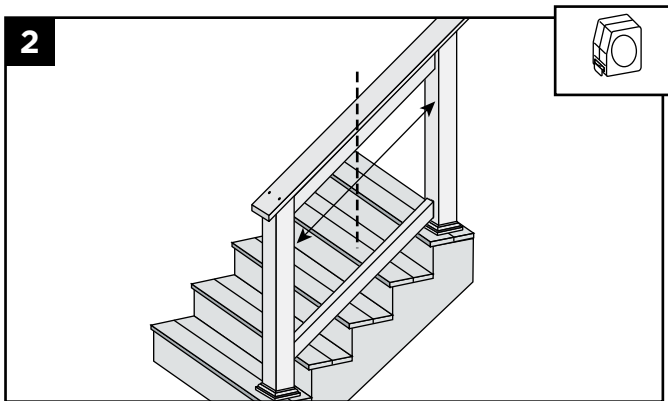
Longitud del barandal ____" ÷ 5.5 = ____ balaustres

- » Si el número es impar, los balaustres se centrarán.
- » Si el número es par, los balaustres quedarán desplazados 2-3/4" (7 cm) del centro.

1. Instalación de postes para barandas de escalera

Consulte las instrucciones de la página 94.

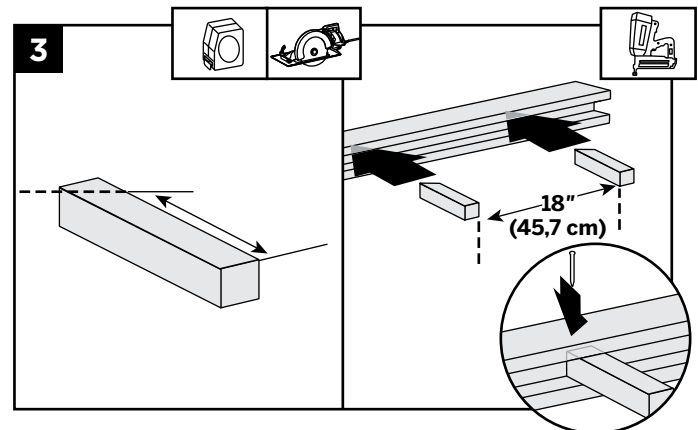
Corte de las barandas laterales y medición del espacio entre balaustres



2. Corte las barandas superior e inferior a una longitud equivalente a la distancia entre los postes y determine el ángulo de los cortes terminales marcando los centros. Utilice la ecuación (arriba) para determinar el número de balaustres necesarios.

Instalación de bloques de base

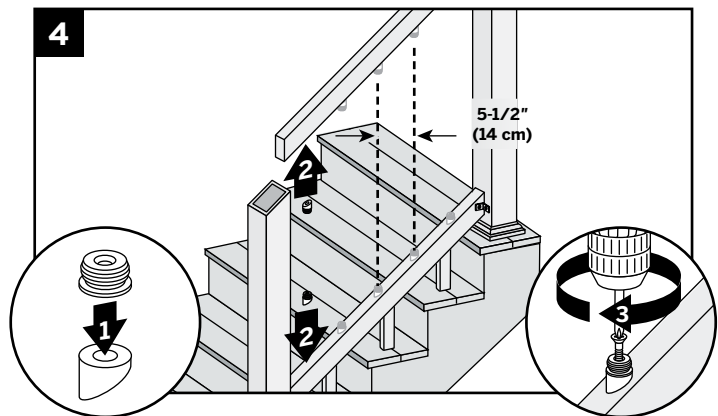
NOTA: Haga este paso **ANTES** de instalar la baranda lateral inferior de 2 x 4" (5,1 x 10,2 cm) en los postes.



3. **Opción 1:** Corte balaustres cuadrados para los bloques de base y colóquelos cada 18" (45,7 cm) en la baranda lateral inferior. Coloque tornillos en ángulo en los bloques de base y la baranda inferior para fijarlos.

Opción 2: Corte balaustres redondos para los bloques de base y colóquelos cada 18" (45,7 cm). Fije de la misma manera que los balaustres en el barandal lateral inferior y la superficie de la terraza.

Instalación de los conectores de balaustres



4. Instale los conectores y los adaptadores de los balaustres de las escaleras en las barandas superior e inferior a una distancia de 5-1/2" (14 cm) del centro.

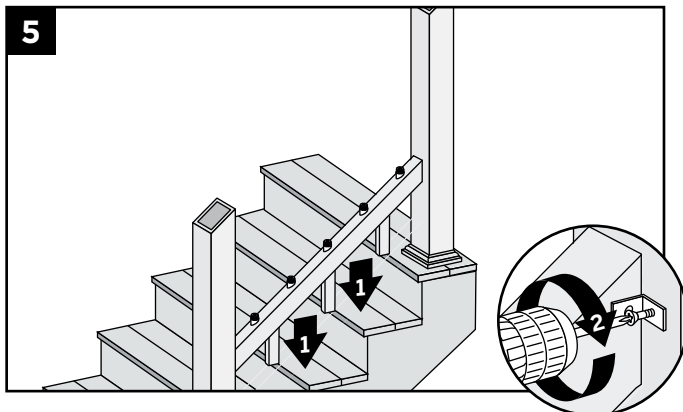
NOTA: Los conectores de los balaustres de escalera de 3/4" (1,9 cm) negros se venden por separado. Pieza número **BK075SCON**

CÓMO INSTALAR UNA BARANDA ELEVADA PARA ESCALERAS/

CONTINUACIÓN

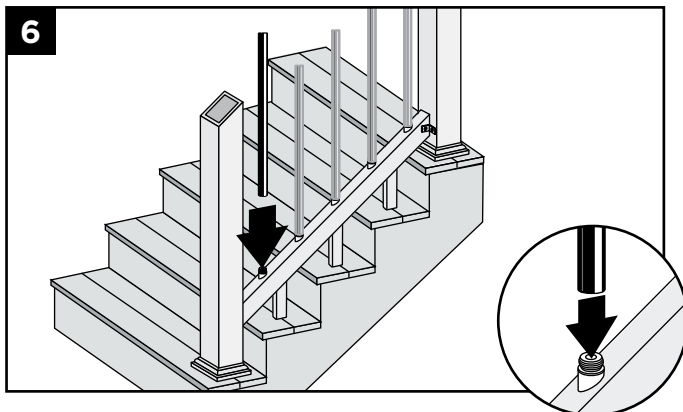
TREX® TRADITIONAL/OPCIÓN 2

Fijación de la baranda lateral inferior

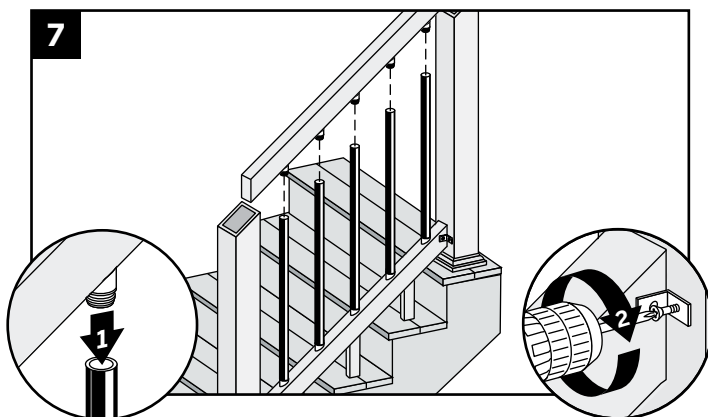


5. Coloque la baranda lateral inferior entre los postes y fije con abrazaderas en "L" o un método de construcción similar. Fije con tornillos aprobados para compuesto de 2-1/2" (6,4 cm).

Instalación de los balaustres y la baranda lateral superior

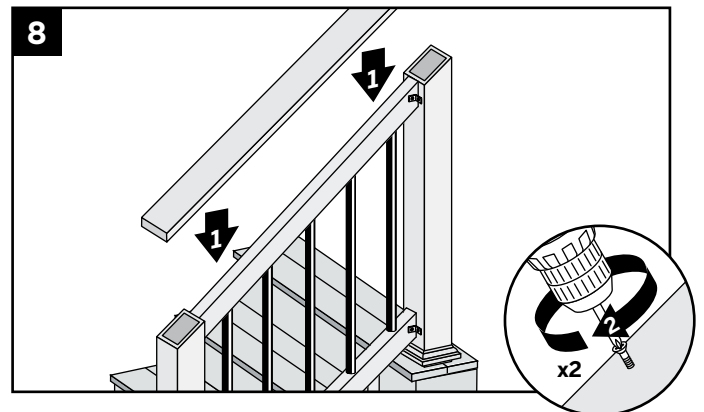


6. Inserte el extremo de los balaustres en los adaptadores de la baranda inferior.



7. Inserte el extremo de los balaustres en los adaptadores de la baranda lateral superior y fije la baranda a los postes con abrazaderas en "L" o métodos de construcción equivalentes.

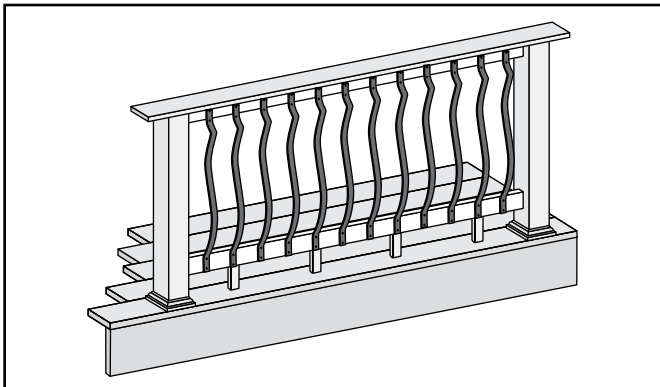
Instalación de la baranda superior



8. Centre la tabla de terraza transversal a los postes superiores e instálela usando dos tornillos aprobados para exteriores colocados lateralmente en ambos extremos. Fije con tornillos aprobados para compuesto de 2-1/2" (6,4 cm) cada 12 pulgadas.

CÓMO INSTALAR UNA BARANDA ELEVADA TREX® TRADICIONAL/OPCIÓN 3

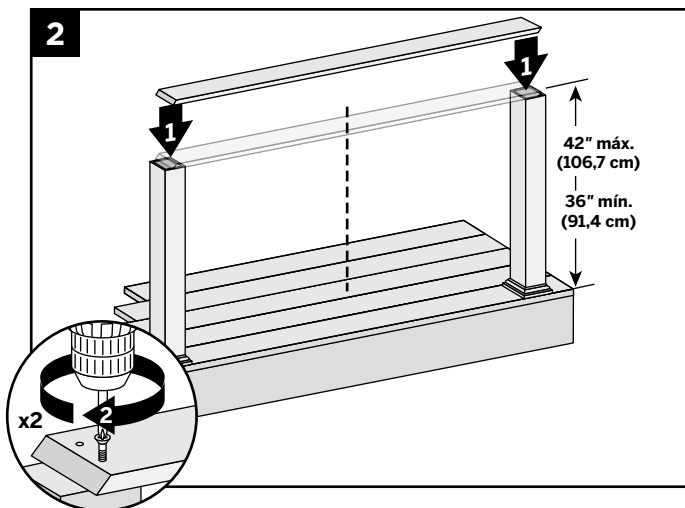
Barandas ENTRE postes con balaustres ARQUITECTÓNICOS



1. Instalación de postes, protectores de fundas de postes y fundas de postes

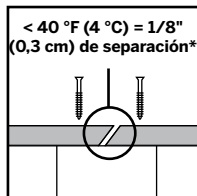
Vea las instrucciones en la página 93.

Corte de los postes a longitud e instalación de la baranda superior



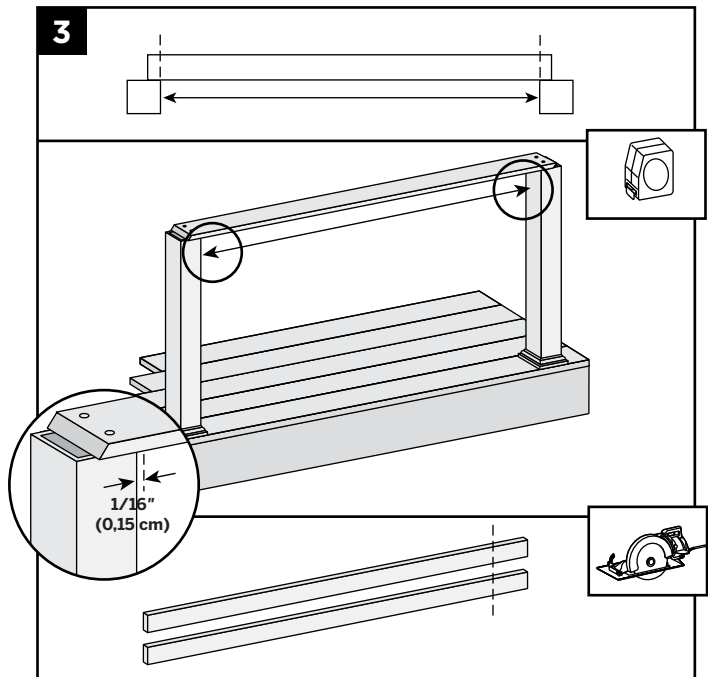
2. Corte los postes a la longitud requerida. Mida la distancia entre los postes de centro a centro.

Haga cortes biselados en cada extremo de la tabla de terraza y utilice dos tornillos aprobados para exteriores en cada extremo para fijar las tablas a los postes, con las tablas centradas sobre los postes.



***NOTA:** Si la instalación se hace a temperaturas menores de 40 °F (4 °C) deje un espacio de 1/8" (0,3 cm) entre las tablas de terraza para permitir la expansión térmica.

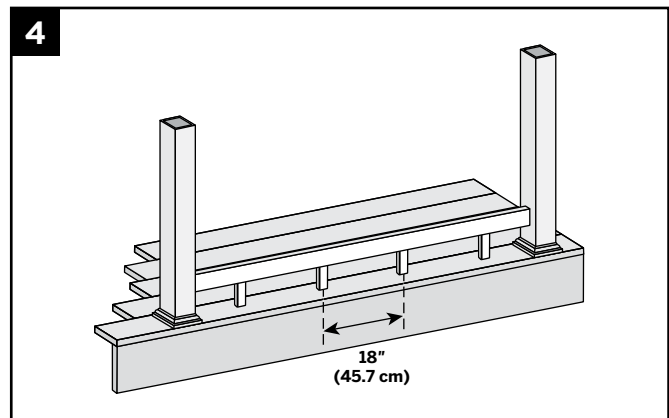
Corte de la baranda lateral



3. Mida la distancia entre los bordes internos de los postes y corte dos barandas laterales de 2 x 4" (5,1 x 10,2 cm) de manera que coincidan con esta distancia. Deje un espacio de 1/16" (0,15 cm) para permitir la expansión en la temporada de frío.

Instalación de bloques de base

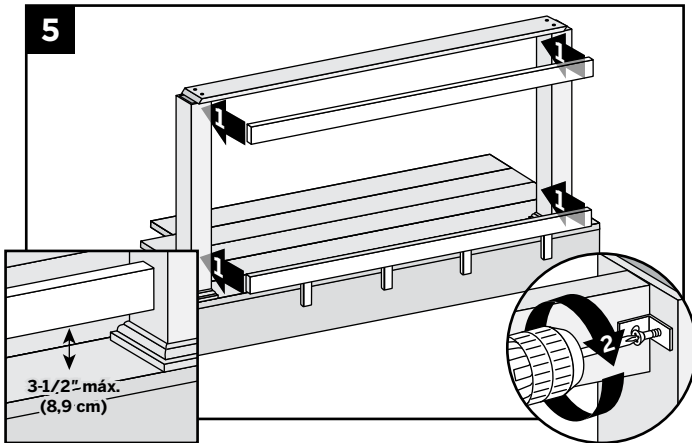
NOTA: Para facilitar la instalación de los bloques de base, instale **ANTES** de conectar la baranda inferior al poste.



4. Corte balaustres cuadrados que quepan debajo de la baranda lateral inferior y colóquelos a cada 18" (45,7 cm). Coloque tornillos en ángulo en los bloques de base y la baranda inferior para fijarlos.

CÓMO INSTALAR UNA BARANDA ELEVADA/CONTINUACIÓN TREX® TRADICIONAL/OPCIÓN 3

Instalación de la baranda lateral con abrazaderas en L



5. Centre la baranda lateral debajo de la baranda superior e instale en los postes con una abrazadera en "L" o un método de construcción equivalente. Fije con tornillos de 2-1/2" (6,4 cm) aprobados para compuesto e instale la baranda superior con un tornillo cada 12" (30,5 cm).

OPCIONES DE TAMAÑO Y SEPARACIÓN DE LOS BALAUSTRÉS

Para una baranda de 36" (91,4 cm) de altura, use balaustres arquitectónicos Trex de 32 1/4" (81,9 cm). *La altura total desde la baranda superior a la superficie de la terraza es de 35-1/4" (89,5 cm).* Pieza número: **BK0132VBK**

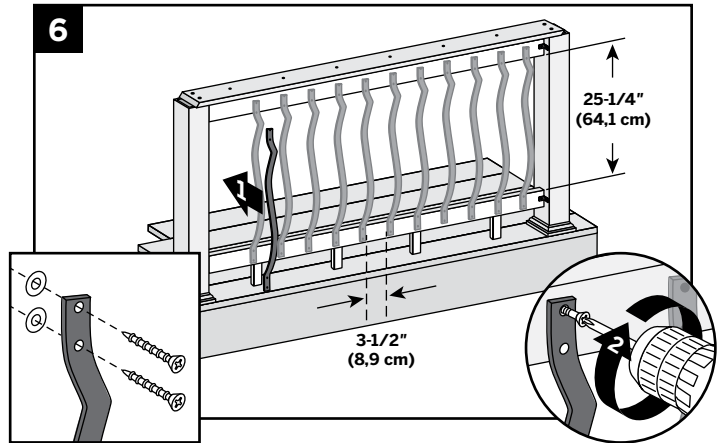
Para una baranda de 42" (106,7 cm) de altura, use balaustres arquitectónicos Trex de 40" (101,6 cm). *La altura total desde la baranda superior a la superficie de la terraza es de 40" (101,6 cm).* Pieza número: **BK0140VBK**

Mida la separación de los balaustres

Longitud del barandal _____" ÷ 4.5 = _____ balaustres

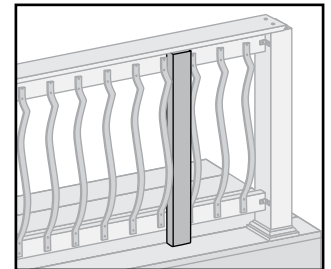
- » Si el número es impar, los balaustres se centrarán.
- » Si el número es par, los balaustres quedarán desplazados 2-1/4" (5,7 cm) del centro.

Instalación de balaustres



6. Ubique el centro entre los postes, marque y coloque el primer balaustre y fije con cuatro tornillos de 1-1/2" (6,4 cm) aprobados para exteriores. Separe los balaustres a la derecha y a la izquierda un máximo de 3-1/2" (8,9 cm) de borde a borde.

NOTA: Se puede usar una tabla de 2 x 4" (5,1 x 10,2 cm) para separar los balaustres arquitectónicos.



CÓMO INSTALAR UNA BARANDA ELEVADA PARA ESCALERAS TREX® TRADICIONAL/OPCIÓN 3

Instalación de barandas de escaleras con balaustres arquitectónicos

OPCIONES Y CONECTORES DE BALAUSTRÉS

Para una baranda de 36" (91,5 cm) de altura, use balaustres arquitectónicos Trex de 32" (81,3 cm). Pieza número: **BK0132VBK**

Para una baranda de 42" (106,7 cm) de altura, use balaustres arquitectónicos Trex de 40" (101,6 cm). Pieza número: **BK0140VBK**

Mida la separación de los balaustres

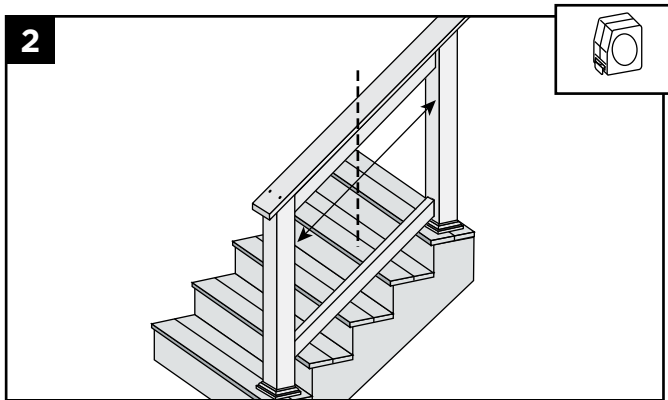
Longitud del barandal ____" ÷ 5.5 = ____ balaustres

- » Si el número es impar, los balaustres se centrarán.
- » Si el número es par, los balaustres quedarán desplazados 2-3/4" (7 cm) del centro.

1. Instalación de postes para barandas de escalera

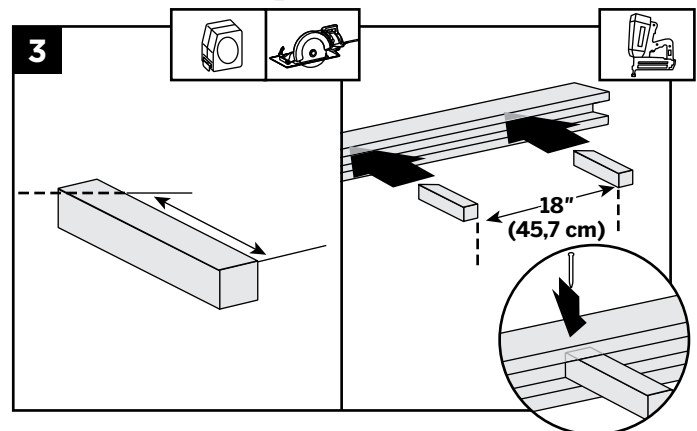
Consulte las instrucciones de la página 94.

Corte de las barandas laterales y medición del espacio entre balaustres



2. Corte las barandas superior e inferior a una longitud equivalente a la distancia entre los postes y determine el ángulo de los cortes terminales marcando los centros. Utilice la ecuación (arriba) para determinar el número de balaustres necesarios.

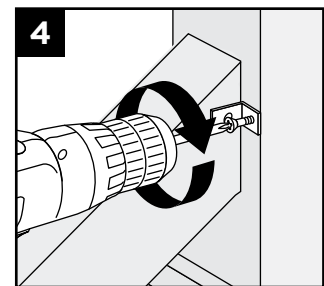
Instalación de bloques de base



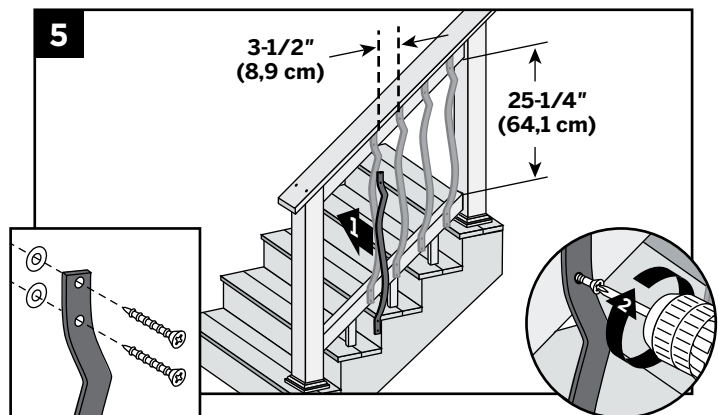
3. Corte balaustres cuadrados para los bloques de base y colóquelos cada 18" (45,7 cm) en la baranda lateral inferior. Coloque en ángulo tornillos en los bloques de base y la baranda inferior para fijarlos.

Instalación de la baranda lateral superior e inferior

4. Conecte las barandas a los postes con abrazaderas en "L" o métodos de construcción equivalentes.

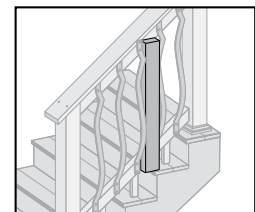


Instalación de balaustres



5. Mida la distancia entre postes para determinar el punto central de las barandas superior e inferior. Instale el primer balaustre con cuatro tornillos aprobados para exteriores de 1-1/2" (6,4 cm). Separe los balaustres un máximo de 3-1/2" (8,9 cm) de borde a borde.

NOTA: Se puede usar una tabla de 2 x 4" (5,1 x 10,2 cm) para separar los balaustres arquitectónicos.



BARANDA TREX® ADA

Aplicación de escaleras

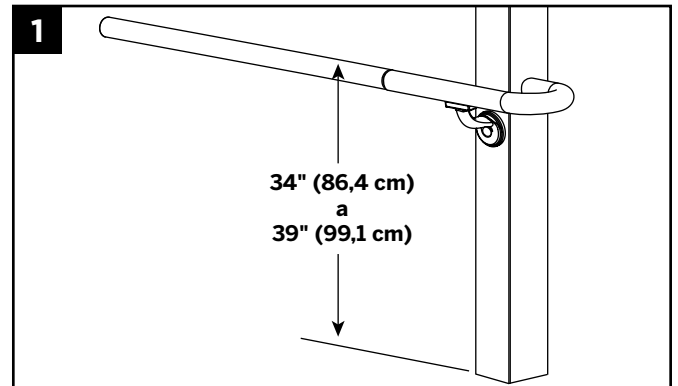


Aplicación horizontal



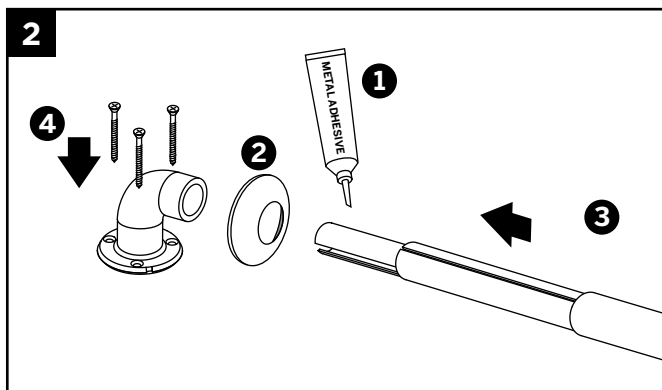
Lineamientos sobre pasamanos ADA

1. Puede instalar pasamanos ADA usando varias aplicaciones de diseño, como las de escaleras, rampas y pendientes horizontales. Los diseños incluyen opciones para retornos de pared rectos y de 90°, esquinas de 90° y ángulos ajustables. Antes de instalar seleccione lo que mejor se ajuste a sus necesidades.
2. La baranda superior del sistema de pasamanos debe quedar de 34" (86,4 cm) a 39" (99,1 cm) sobre la superficie. Sin embargo, es importante que verifique los requisitos de altura con los funcionarios encargados del código de construcción local antes de la instalación, ya que los códigos varían en diferentes áreas.
3. Mantenga una distancia mínima de 1-1/2" (3,8 cm) entre el pasamanos y cualquier obstrucción presente sobre o detrás del pasamanos.
4. El retorno del bucle terminal de todos los rellanos se debe extender 12" (30,5 cm) más allá del extremo de la rampa o aplicación de escaleras.
5. La pendiente del pasamanos de la rampa no debe exceder una elevación de 1" (2,5 cm) en un tramo de 12" (30,5 cm).
6. La distancia máxima recomendada entre soportes es de 6' (1,83 m) desde el centro.
7. Para rampas y escaleras, corte las barandas a lo largo de los bucles terminales y/o los retornos de los postes al ángulo apropiado con una sierra ingleteadora para asegurar el ajuste apropiado.



CÓMO INSTALAR BARANDAS TREX® ADA

Retorno de pared de 90°

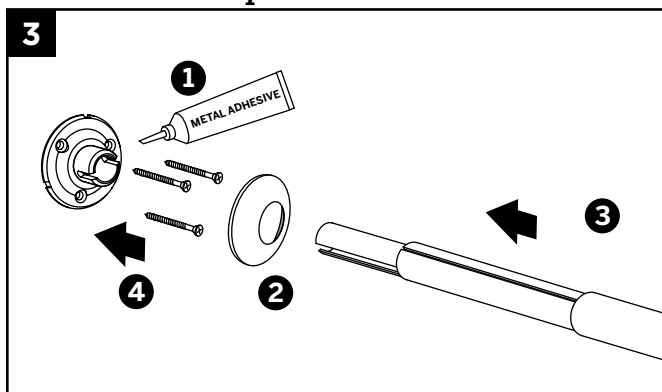


Corte el tubo de PVC y aluminio a la longitud apropiada.

1. Aplique adhesivo a todas las superficies metálicas de contacto.
2. Asegúrese de que la cubierta de brida esté colocada sobre la baranda de PVC antes del montaje.
3. Deslice la unión recta en el retorno de pared y el soporte de la baranda de aluminio.
4. Instale la brida de montaje en la superficie deseada. Encaje la cubierta de brida en su lugar.

NOTA: No se incluye el herraje.

Retorno recto de pared

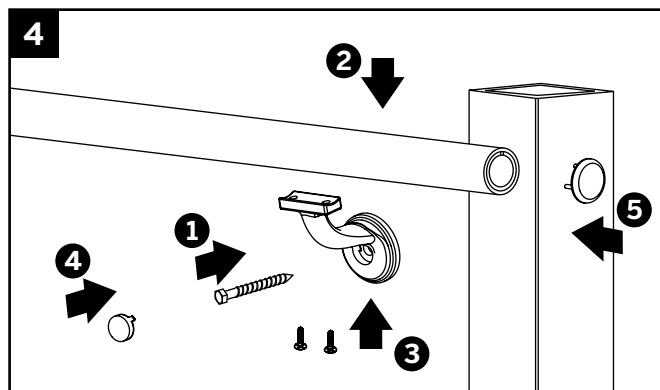


Corte el tubo de PVC y aluminio a la longitud apropiada.

1. Aplique adhesivo a todas las superficies metálicas de contacto.
2. Asegúrese de que la cubierta de brida esté colocada sobre la baranda de PVC antes del montaje.
3. Inserte el retorno recto de pared en el soporte de la baranda de aluminio.
4. Instale la brida de montaje en la superficie deseada. Encaje la cubierta de brida en su lugar.

NOTA: No se incluye el herraje.

Soporte del pasamanos

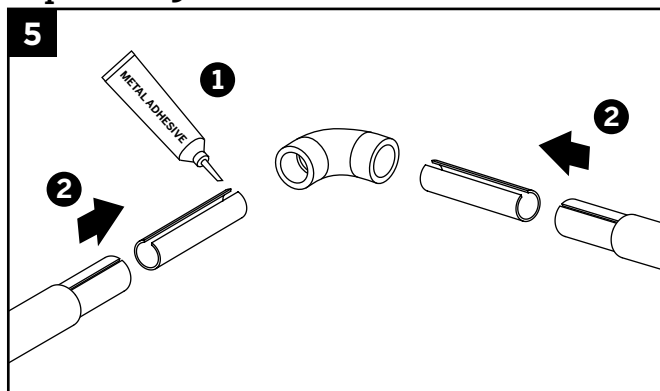


1. Haga un orificio piloto con una broca de 1/4" (0,6 cm) e instale el soporte en la superficie de montaje usando un conector apropiado (se debe usar un tirafondo de 3/8" (1 cm) de una longitud mínima de 2" (5,1 cm) cuando el montaje se haga en una superficie de madera).

NOTA: El tirafondo no se incluye.

2. Coloque la baranda en el lugar apropiado en el soporte.
3. Haga dos orificios piloto en la baranda con una broca de 11/64" (0,4 cm) en el lugar apropiado e instale con tornillos (provistos).
4. Encaje la cubierta del perno en su lugar.
5. Con adhesivo de PVC, instale la cubierta terminal del pasamanos (se vende por separado) en el extremo no terminado de la baranda.

Esquina de 90°



Corte el tubo de PVC y aluminio a la longitud apropiada.

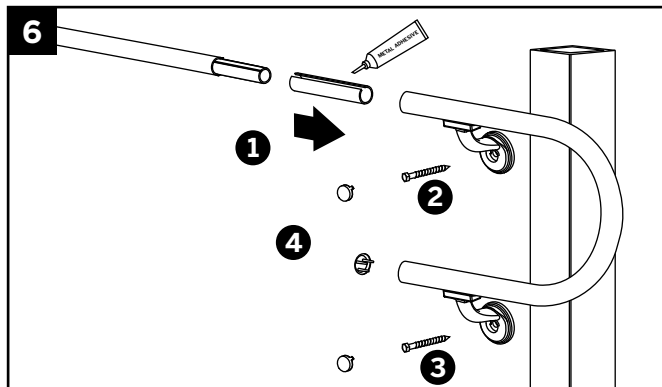
1. Aplique adhesivo a todas las superficies metálicas de contacto.
2. Deslice la unión recta en cada lado de la esquina y los soportes de la baranda de aluminio.

NOTA: Se puede usar un adhesivo de PVC para asegurar una unión hermética en el tubo exterior. Asegúrese de que el adhesivo se seque de acuerdo con las instrucciones del fabricante.

CÓMO INSTALAR BARANDAS TREX® ADA

Bucle terminal - Horizontal

18 x 12 x 18" (45,7 x 30,5 x 45,7 cm)

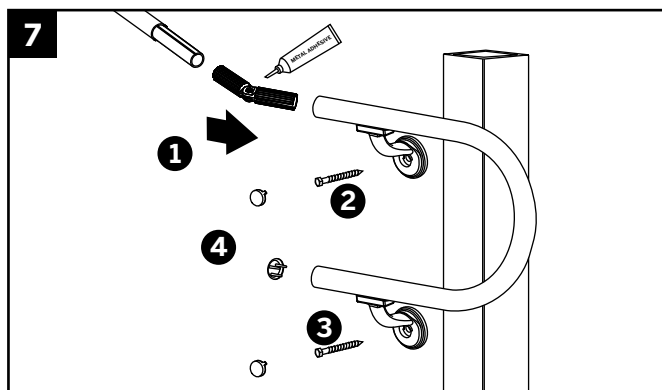


1. Aplique adhesivo a todas las superficies metálicas de contacto. Deslice la unión recta en el bucle terminal y el soporte de la baranda de aluminio.
2. Haga orificios piloto con una broca de 1/4" (0,6 cm) y fije la abrazadera superior a la superficie de montaje con un conector apropiado (se debe usar un tirafondo de 3/8" (1 cm) de al menos 2" (5,1 cm) de longitud cuando se hace el montaje en una superficie de madera).
3. Instale la abrazadera inferior de la misma manera. Coloque el bucle terminal en el lugar apropiado en la abrazadera. Haga cuatro orificios piloto en el bucle terminal con una broca de 11/64" (0,4 cm) en el lugar apropiado e instale con tornillos (provistos). Conecte las cubiertas de los pernos en su lugar.
4. Con adhesivo de PVC, instale la cubierta terminal del pasamanos (se vende por separado) en el extremo no terminado de la baranda.

Bucle terminal - Angular

18 x 12 x 18" (45,7 x 30,5 x 45,7 cm)

NOTA: La baranda y el bucle terminal se deben cortar a los ángulos apropiados antes de su instalación.

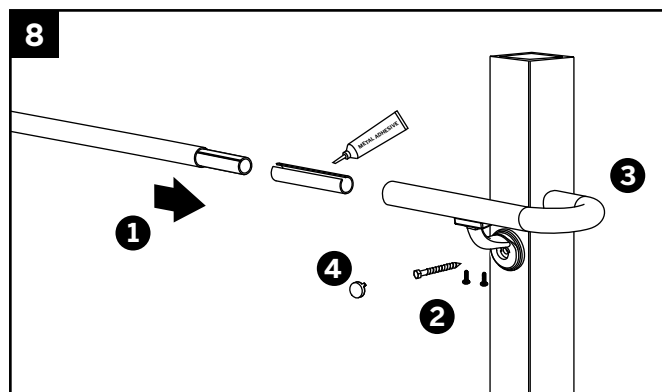


1. Aplique adhesivo a todas las superficies metálicas de contacto. Deslice la unión ajustable en el bucle terminal y el soporte de la baranda de aluminio. Asegúrese de que la unión ajustable esté a plomo.

NOTA: Se puede usar un adhesivo de PVC para asegurar una unión hermética en el tubo exterior. Asegúrese de que el adhesivo se seque de acuerdo con las instrucciones del fabricante.

2. Haga orificios piloto con una broca de 1/4" (0,6 cm) y fije la abrazadera superior a la superficie de montaje con un conector apropiado (se debe usar un tirafondo de 3/8" (1 cm) de al menos 2" (5,1 cm) de longitud cuando se hace el montaje en una superficie de madera).
3. Instale la abrazadera inferior de la misma manera. Coloque el bucle terminal en el lugar apropiado en la abrazadera. Haga cuatro orificios piloto en el bucle terminal con una broca de 11/64" (0,4 cm) en el lugar apropiado e instale con tornillos (provistos). Conecte las cubiertas de los pernos en su lugar.
4. Con adhesivo de PVC, instale la cubierta terminal del pasamanos (se vende por separado) en el extremo no terminado de la baranda.

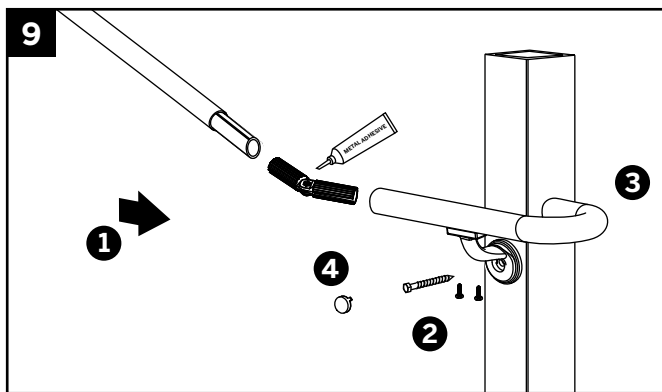
Retorno del poste - Horizontal



1. Aplique adhesivo a todas las superficies metálicas de contacto. Deslice la unión recta en el retorno del poste y el soporte de la baranda de aluminio.
2. Haga orificios piloto con una broca de 1/4" (0,6 cm) y fije la abrazadera a la superficie de montaje con un conector apropiado (se debe usar un tirafondo de 3/8" (1 cm) de al menos 2" (5,1 cm) de longitud cuando se hace el montaje en una superficie de madera).
3. Coloque el retorno del poste en el lugar apropiado en la abrazadera. Haga dos orificios piloto en el poste con una broca de 11/64" (0,4 cm) en el lugar apropiado e instale con tornillos (provistos).
4. Conecte las cubiertas de los pernos en su lugar.

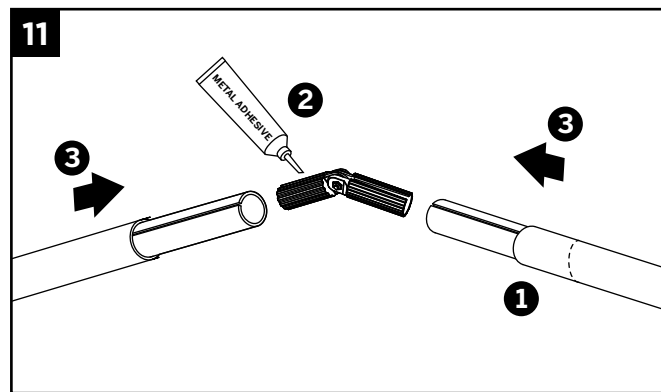
CÓMO INSTALAR BARANDAS TREX® ADA

Retorno del poste - Angular



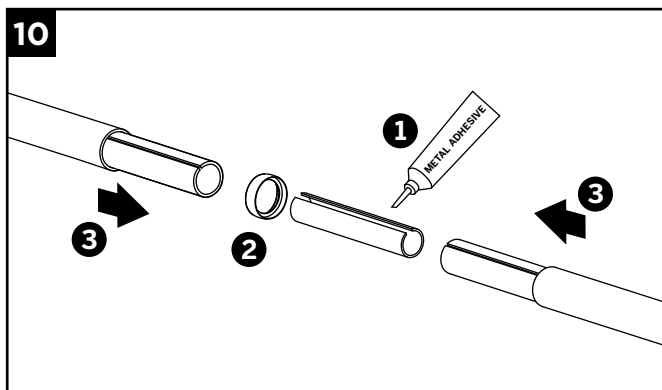
1. Aplique adhesivo a todas las superficies metálicas de contacto. Deslice la unión ajustable en el retorno del poste y el soporte de la baranda de aluminio. Asegúrese de que la unión ajustable esté a plomo.
2. Haga orificios piloto con una broca de 1/4" (0,6 cm) y fije la abrazadera a la superficie de montaje con un conector apropiado (se debe usar un tirafondo de 3/8" (1 cm) de al menos 2" (5,1 cm) de longitud cuando se hace el montaje en una superficie de madera).
3. Coloque el retorno del poste en el lugar apropiado en la abrazadera. Haga dos orificios piloto en el poste con una broca de 11/64" (0,4 cm) en el lugar apropiado e instale con tornillos (provistos).
4. Conecte la cubierta del perno en su lugar.

Esquina angular



1. Corte el tubo de PVC y aluminio a la longitud apropiada en el ángulo deseado.
2. Aplique adhesivo a todas las superficies metálicas de contacto.
3. Deslice las barandas entre sí hasta que la junta ajustable quede apretada.

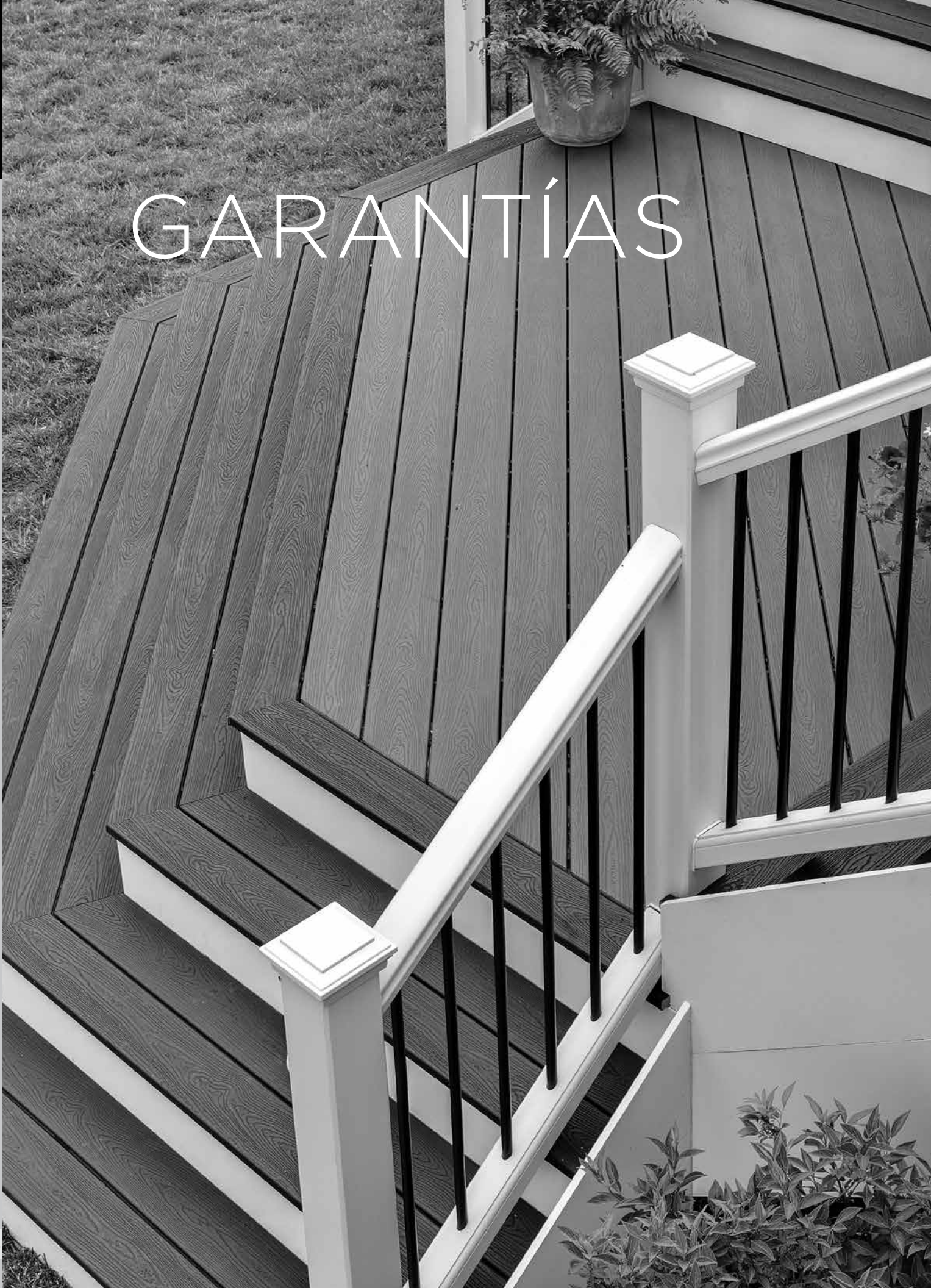
Unión recta



1. Aplique adhesivo a todas las superficies metálicas de contacto.
2. **Opcional:** Coloque el anillo de unión entre las secciones de la baranda.
3. Deslice la unión en ambos soportes de la baranda de aluminio hasta que la junta quede apretada.

NOTA: Se puede usar un adhesivo de PVC para asegurar una unión hermética en el tubo exterior. Asegúrese de que el adhesivo se seque de acuerdo con las instrucciones del fabricante.

GARANTÍAS



GARANTÍA LIMITADA CONTRA DECOLORACIÓN Y MANCHAS DE TREX TRANSCEND®, TREX ENHANCE® Y LA TABLA FRONTAL TREX UNIVERSAL

Durante el término establecido abajo, Trex Company, Inc. (en lo sucesivo "Trex") garantiza al comprador usuario terminal original (el "Comprador") que la terraza o los tablonos de pórtico Trex Transcend®, la terraza Trex Enhance® o la tabla frontal Trex Universal, según sea el caso, (el "Producto"), rendirá, bajo condiciones normales de uso y servicio, de la siguiente manera:

Término de la garantía: El término de esta garantía comenzará en la fecha de la compra original y terminará (1) veinticinco (25) años después en una aplicación residencial del Producto, y (2) diez (10) años después en una aplicación comercial del Producto.

Aplicación residencial/comercial: Para los propósitos de esta garantía, una "aplicación residencial" se referirá a una instalación del Producto en una residencia individual, y una "aplicación comercial" se referirá a cualquier aplicación del Producto que no sea en una residencia individual.

Resistencia a la decoloración: El Producto no se decolorará a causa de la exposición a la luz y a las condiciones ambientales según lo medido por un cambio de color de más de 5 unidades Delta E (CIE).

El Producto está diseñado para resistir la decoloración. Ningún material es a prueba de decoloración si se lo expone por años a los rayos UV y a los elementos. El Producto está diseñado para resistir la decoloración, y en ninguna circunstancia se decolorará más de 5 unidades Delta E (CIE).

Resistencia a las manchas: El Producto será resistente a las manchas permanentes resultantes de derrames de comidas y bebidas tales como Ketchup, mostaza, aceites para ensaladas, té, vino, café, ponche de frutas, salsa de barbacoa, grasa, bebidas gaseosas y otros artículos relacionados con comidas bebidas que típicamente podrían estar presentes en una terraza residencial, o moho y añublo de ocurrencia natural en el ambiente, suponiendo que tales sustancias se quiten del Producto con agua y jabón o limpiadores domésticos suaves después de no más de una (1) semana de exposición a la comida o bebida de la superficie o la primera aparición de moho y añublo.

No obstante lo anterior, Trex no garantiza que el Producto sea a prueba de manchas, y no garantiza la resistencia a las manchas resultantes de comidas y bebidas derramadas o de otra manera aplicadas que no se limpien adecuadamente como se indica arriba en el plazo de una (1) semana desde la exposición. Además, los materiales que no se cubren en la garantía de resistencia a las manchas incluyen compuestos abrasivos de pH ácido o básico, pinturas o tintes, solventes fuertes, oxidación metálica u otros artículos de uso anormal en terrazas, y sustancias que no sean comida o bebidas, incluidos, sin limitación, biocidas, fungicidas, alimentos para plantas o bactericidas. El moho y el añublo se pueden establecer y crecer en cualquier superficie exterior, incluido este Producto. Debe limpiar periódicamente su terraza para eliminar la tierra y el polen que pueden alimentar al moho y al añublo. Esta garantía no cubre el moho y el añublo que no sea adecuadamente eliminado como se indica arriba en el plazo de una (1) semana desde su aparición inicial.

Garantía estándar limitada de Trex Company: Esta garantía es adicional a la garantía estándar limitada de Trex Company que se aplica a todos los productos Trex.

Transferibilidad: Respecto a una aplicación residencial, esta garantía se puede transferir una (1) vez, dentro del periodo de cinco (5) años a partir de la fecha de la compra original por el Comprador, a un comprador subsiguiente de la propiedad en la que se hayan instalado originalmente los productos Trex. Respecto a una aplicación comercial, esta garantía es libremente transferible a compradores subsiguientes de la propiedad en la que se hayan instalado originalmente los productos Trex.

Exclusiones de la cobertura de la garantía:

Exposición al calor: El contacto directo o indirecto con fuentes de calor extremo (más de 275 grados) puede causar decoloración y puede dañar la superficie del Producto, y cualquier efecto de tal exposición se excluye expresamente de la cobertura bajo esta garantía.

Daño de la superficie: Nunca use palas metálicas ni herramientas de borde filoso para quitar la nieve o el hielo de la superficie del Producto. Esta garantía se anulará si la superficie del Producto resulta dañada o perforada.



Pintura u otros materiales aplicados al Producto: Esta garantía se anulará si se aplican pintura u otros materiales de recubrimiento al Producto.

Barandas: Esta garantía no cubre los componentes de las barandas Trex Transcend®.

Otras exclusiones: Esta garantía no cubrirá ninguna condición que pueda atribuirse a: (1) la instalación inadecuada del Producto e/o incumplimiento de las pautas de instalación de Trex, incluido, sin limitación, el uso de separaciones inadecuadas; (2) el uso del Producto de manera que exceda las condiciones normales de uso y servicio, o en una aplicación no recomendada en las guías de Trex y los códigos de construcción locales; (3) el movimiento, deformación, colapso o asentamiento del terreno o de la estructura de soporte sobre la cual se haya instalado el Producto; (4) actos de fuerza mayor (como inundaciones, huracanes, terremotos, rayos, etc.); (5) manejo o almacenamiento inadecuados, o uso indebido o negligente del Producto por parte del Comprador, el cesionario o terceros; (6) cualquier decoloración o manchas en una superficie del Producto que no sea por sobre la que se camina (por ejemplo, la parte de abajo o los extremos del Producto); o (7) uso y desgaste comunes.

Procedimiento para presentar una reclamación en virtud de esta garantía

Para presentar una reclamación en virtud de esta garantía, el Comprador debe hacer lo siguiente:

1. Si el Comprador presenta una reclamación relacionada con la garantía de resistencia a las manchas, el Comprador debe hacer lo siguiente:
 - (a) El Comprador debe tratar de limpiar el área afectada de la terraza usando los procedimientos de limpieza descritos arriba en el plazo de una (1) semana desde la exposición del producto a la comida o bebida o desde la aparición inicial del moho y el añublo.
 - (b) Si el área afectada permanece en un estado razonablemente insatisfactorio después de que el Comprador haya tratado con esos procedimientos de limpieza, el Comprador debe hacer limpiar la terraza profesionalmente corriendo él con los gastos.
 - (c) Si el área afectada permanece en un estado razonablemente insatisfactorio después de la limpieza profesional, el Comprador puede presentar una reclamación en virtud de esta garantía, siempre y cuando tal reclamación se haga en el plazo de treinta (30) días después de la limpieza profesional.
2. Para hacer una reclamación en virtud de esta garantía limitada, el Comprador o cesionario debe enviar a Trex, dentro del periodo de la garantía indicado arriba, una descripción y fotografías del área afectada del Producto, comprobante de compra y, si la reclamación se relaciona con la garantía de resistencia a las manchas, comprobante de cumplimiento con el párrafo 1 de arriba, a la siguiente dirección:

Trex Company, Inc.
Customer Relations
160 Exeter Drive
Winchester, VA 22603-8605

3. A la confirmación por parte de un representante autorizado de Trex de que existe una reclamación válida de acuerdo con este documento, la única responsabilidad de Trex será, a su opción, o reemplazar el artículo afectado o reembolsar la parte del precio de compra pagado por el Comprador por tal artículo afectado (sin incluir el costo de su instalación inicial). Se proporcionará material de reemplazo tan similar como sea posible en color, diseño y calidad a los del material reemplazado, pero Trex no garantiza un color o diseño exactos, ya que estos pueden cambiar.
4. Si se hace una reclamación válida de garantía en virtud de ese documento durante los años once (11) a veinticinco (25) después de la compra original para una aplicación residencial, la recuperación se prorrateará. Si Trex proporciona materiales de reemplazo, puede elegir reemplazar el porcentaje indicado abajo de las tablas que de otra manera cumplan con los requisitos de una reclamación o, si reembolsa el precio de la compra, puede elegir reembolsar el porcentaje indicado abajo del precio de compra de las tablas que de otra manera cumplan con los requisitos para una reclamación.



AÑO DE RECLAMACIÓN DE LA GARANTÍA	PORCENTAJE DE RECUPERACIÓN
11	80%
12	80%
13	80%
14	60%
15	60%
16	60%
17	40%
18	40%

AÑO DE RECLAMACIÓN DE LA GARANTÍA	PORCENTAJE DE RECUPERACIÓN
19	40%
20	20%
21	20%
22	20%
23	10%
24	10%
25	10%

- 5. ESTA GARANTÍA NO CUBRE, Y TREX NO SE HACE RESPONSABLE DE ELLOS, LOS COSTOS Y GASTOS INCURRIDOS RESPECTO AL RETIRO DEL PRODUCTO TREX AFECTADO O LA INSTALACIÓN DE MATERIALES DE REPUESTO, INCLUIDOS, SIN LIMITACIÓN, MANO DE OBRA Y FLETE.**

BAJO NINGUNA CIRCUNSTANCIA TREX SERÁ RESPONSABLE POR DAÑOS ESPECIALES, INCIDENTALES O RESULTANTES, INDEPENDIENTEMENTE DE SI LA BASE DE LA RECLAMACIÓN POR TALES DAÑOS ES DE NATURALEZA CONTRACTUAL, EXTRA CONTRACTUAL (INCLUIDAS, SIN LIMITACIÓN, NEGLIGENCIA Y RESPONSABILIDAD OBJETIVA) O DE OTRO TIPO, Y LA RESPONSABILIDAD DE TREX RESPECTO A LOS PRODUCTOS EN NINGUNA CIRCUNSTANCIA EXCEDERÁ EL REEMPLAZO DE DICHS PRODUCTOS O EL REEMBOLSO DEL PRECIO DE COMPRA SEGÚN SE DESCRIBE ARRIBA.

Algunos estados o provincias no permiten la exclusión o limitación de daños resultantes o incidentales, de manera que es posible que la limitación o exclusión antedicha no se aplique en su caso. Esta garantía le otorga derechos legales específicos, y es posible que tenga otros derechos que pueden variar entre estados o provincias.

Copyright © 2012 Trex Company, Inc.

GARANTÍA LIMITADA DE TREX®

Trex Company, Inc. (en lo sucesivo "Trex") garantiza al comprador original ("Comprador") que, por el periodo de tiempo dispuesto en la siguiente oración, bajo condiciones normales de uso y servicio, los productos Trex estarán libres de defectos materiales en mano de obra y materiales, y que no se romperán, astillarán, pudrirán ni sufrirán daños estructurales por termitas o descomposición fúngica. El término de tal garantía será de veinticinco (25) años a partir de la fecha de la compra original para una aplicación residencial y de diez (10) años a partir de la fecha de la compra original para una aplicación comercial. Si se produce un defecto dentro del periodo de la garantía, el Comprador notificará por escrito a Trex y, a la confirmación del defecto por parte de un representante autorizado de Trex, la única responsabilidad de Trex será, a su opción, reemplazar el artículo defectuoso o reembolsar la parte del precio de compra de tal artículo defectuoso pagado por el Comprador (sin incluir el costo de su instalación inicial).

No obstante lo antedicho, (a) respecto a Trex DeckLighting™, el término de la garantía por las luces LED y la cubierta será de siete (7) años; el término de la garantía del atenuador, el temporizador y el transformador será de tres (3) años, suponiendo que en cada caso se use un transformador Trex, y no se garantizará ninguna otra pieza o accesorio; (b) con respecto al herraje de la puerta Trex Surroundings (bastidor, bisagras y tornillos), el término de la garantía será de cinco (5) años; (c) respecto a los balaustres Trex Decorative, el término de la garantía que cubre la capa de pintura será de diez (10) años, y se prorrateará de la siguiente manera: reemplazo del 100% por los primeros cinco (5) años y reemplazo del 50% por los siguientes cinco (5) años, y (d) esta garantía no es aplicable a los bastidores Trex Elevations® de acero para terraza, a las barandas de aluminio Trex Reveal™ ni a TrexTrim™ (cada uno de los cuales tiene garantías separadas).

Para los propósitos de esta garantía, una "aplicación residencial" se referirá a una instalación del producto en una residencia individual, y una "aplicación comercial" se referirá a cualquier aplicación del producto que no sea en una residencia individual.

ESTA GARANTÍA NO CUBRE, Y TREX NO SE HACE RESPONSABLE DE ELLOS, LOS COSTOS Y GASTOS INCURRIDOS RESPECTO AL RETIRO DE PRODUCTOS TREX DEFECTUOSOS O LA INSTALACIÓN DE MATERIALES DE REPUESTO, INCLUIDOS, SIN LIMITACIÓN, MANO DE OBRA Y FLETE.

Respecto a una aplicación residencial, esta garantía puede ser transferida una (1) vez dentro del periodo de cinco (5) años a partir de la fecha de la compra original por el Comprador a un comprador subsiguiente de la propiedad en la que se hayan instalado originalmente los productos Trex. Respecto a una aplicación comercial, esta garantía es libremente transferible a compradores subsiguientes de la propiedad en la que se hayan instalado originalmente los productos Trex.

Para hacer una reclamación en virtud de esta garantía limitada, el Comprador o cesionario deberá enviar a Trex, dentro del período de garantía mencionado, una descripción del presunto defecto y el comprobante de compra a la siguiente dirección:

Trex Company, Inc.
Customer Relations
160 Exeter Drive
Winchester, VA 22603-8605

Trex no ofrece garantías contra ninguna condición que pueda atribuirse a los siguientes factores ni será responsable por ella, ni podrá considerarse que una tal condición esté cubierta por ninguna garantía implícita: (1) instalación inadecuada de los productos Trex e/o incumplimiento de las pautas de instalación de Trex, incluido, sin limitación, el uso de separaciones inadecuadas; (2) uso de los productos Trex de manera que exceda las condiciones normales de uso y servicio, o en una aplicación no recomendada en las guías de Trex y los códigos de construcción locales; (3) movimiento, deformación, colapso o asentamiento del terreno o de la estructura de soporte sobre la cual se hayan instalado los productos Trex; (4) actos de fuerza mayor (como inundaciones, huracanes, terremotos, rayos, etc.), condiciones ambientales (como contaminación del aire, moho, añublo, etc.), manchas de sustancias extrañas (como suciedad, grasa, aceite, etc.), o exposición normal a la intemperie (definida como exposición a los rayos solares, las condiciones climáticas y la atmósfera que cause que cualquier superficie colorida se descolore gradualmente, se marque o acumule suciedad o manchas); (5) variaciones o cambios en el color de los productos Trex; (6) manejo y almacenamiento inadecuados, uso indebido o negligente de los productos Trex por parte del Comprador, el cesionario o terceros; o (7) uso y desgaste comunes.



Ninguna persona o entidad está autorizada por Trex a hacer ninguna afirmación o declaración referente a la calidad o rendimiento de los productos Trex a no ser por lo contenido en esta garantía, y Trex no quedará obligado por ellas. Esta garantía no se puede alterar ni enmendar excepto en un documento escrito firmado por Trex y el Comprador.

BAJO NINGUNA CIRCUNSTANCIA TREX SERÁ RESPONSABLE POR DAÑOS ESPECIALES, INCIDENTALES O RESULTANTES, INDEPENDIENTEMENTE DE SI LA BASE DE LA RECLAMACIÓN POR TALES DAÑOS ES DE NATURALEZA CONTRACTUAL, EXTRA CONTRACTUAL (INCLUIDAS, SIN LIMITACIÓN, NEGLIGENCIA Y RESPONSABILIDAD OBJETIVA) O DE OTRO TIPO, Y LA RESPONSABILIDAD DE TREX RESPECTO A LOS PRODUCTOS DEFECTUOSOS EN NINGUNA CIRCUNSTANCIA EXCEDERÁ EL REEMPLAZO DE DICHS PRODUCTOS O EL REEMBOLSO DEL PRECIO DE COMPRA SEGÚN SE DESCRIBE ARRIBA.

Algunos estados o provincias no permiten la exclusión o limitación de daños resultantes o incidentales, de manera que es posible que la limitación o exclusión antedicha no se aplique en su caso. Esta garantía le otorga derechos legales específicos, y es posible que tenga otros derechos que pueden variar entre estados o provincias.

Copyright © 2012 Trex Company, Inc.

paleta de colores de terrazas y barandas

TERRAZAS TREX TRANSCEND®

NUEVO

Tiki Torch

Lava Rock

Spiced Rum

Fire Pit

Gravel Path

Rope Swing

Tree House

Vintage Lantern

BARANDAS TREX TRANSCEND

Charcoal Black

Classic White

Fire Pit

Gravel Path

Rope Swing

Tree House

Vintage Lantern

TERRAZAS TREX ENHANCE®

Beach Dune

Clam Shell

BARANDAS DE ALUMINIO TREX® REVEAL™

Charcoal Black

Bronze

BARANDAS TREX® SELECT™

Madeira

Saddle

Classic White

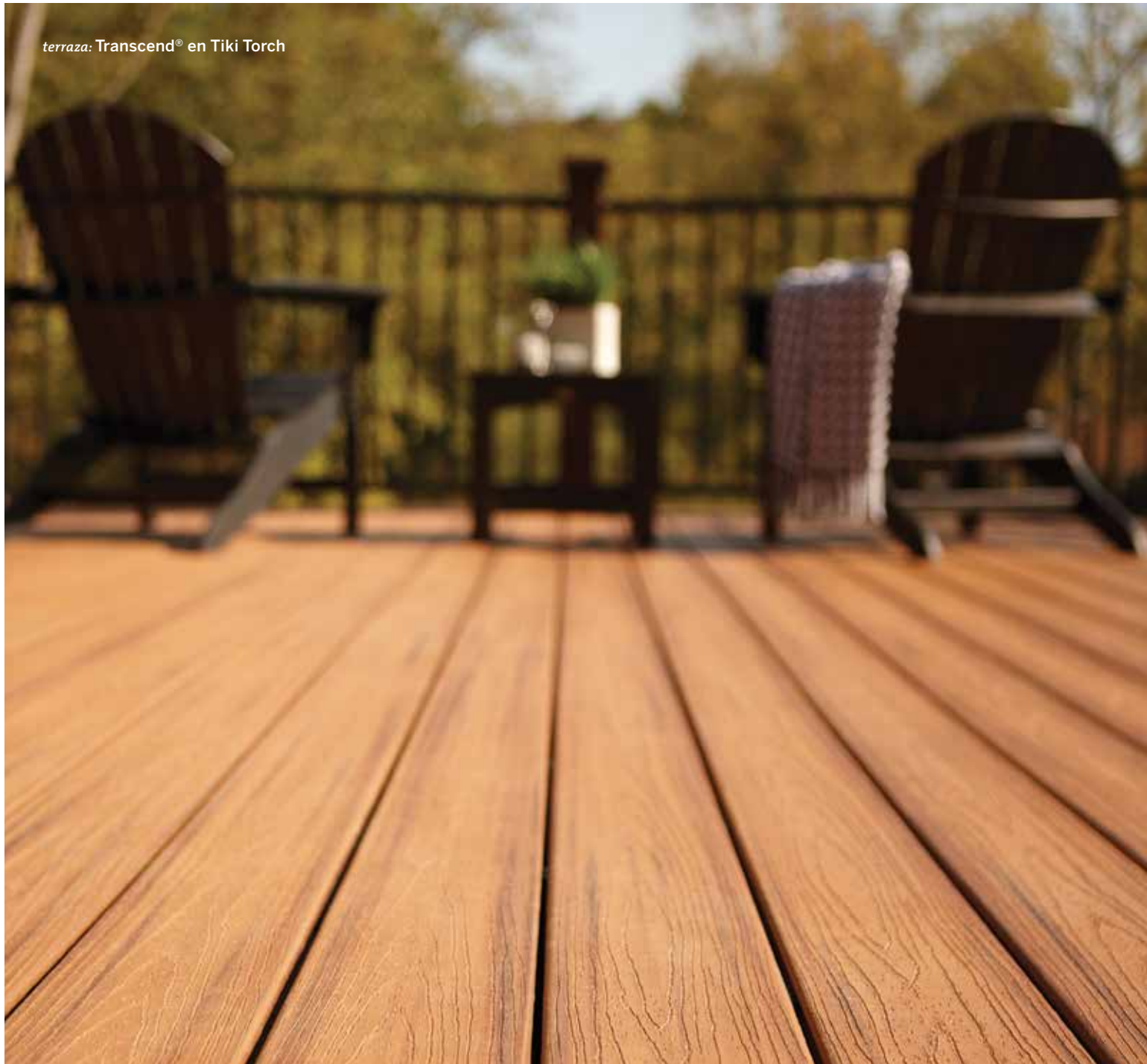
BARANDAS TREX SELECT

Winchester Grey

Woodland Brown

Classic White

terrazza: Transcend® en Tiki Torch



DECKING | RAILING | FRAMING | PORCH | FASCIA | TRIM | LIGHTING | DRAINAGE | FURNITURE | PERGOLA

ENCUÉNTRENOS EN



Trex®

OUTDOOR LIVING. ELEVATED.

Visite trex.com o llame al 1-800-BUY-TREX

© 2013 Trex Company, Inc. Se reservan todos los derechos Trex®, el logo Trex, Trex Transcend®, Trex Enhance®, Trex® Select™, Trex Accents®, Trex Escapes®, Trex Designer Series Railing®, Trex Hideaway®, TrexTrim™, Trex® Reveal™, Trex® RainEscape®, Trex® DeckLighting™, Trex® Pergola™, Trex® CustomCurve™, TrexExpress™, y TrexPro® son ya sea marcas comerciales federalmente registradas, marcas comerciales o imagen corporativa de Trex Company, Inc., Winchester, Virginia.